



ТЕРМОПРЕОБРАЗОВАТЕЛИ СОПРОТИВЛЕНИЯ ПЛАТИНОВЫЕ ТСП 9511



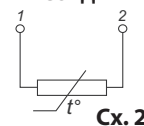
ТУ 4211-093-02566540-2011

Тип средства измерения зарегистрирован в Федеральном информационном фонде по обеспечению единства измерений под № 50071-12

Сертифицированы в Республике Казахстан № KZ.02.03.05314-2023/50071-12

Сертифицированы в Республике Беларусь № 15709 от 3.11.2022 г.

СХЕМА СОЕДИНЕНИЙ



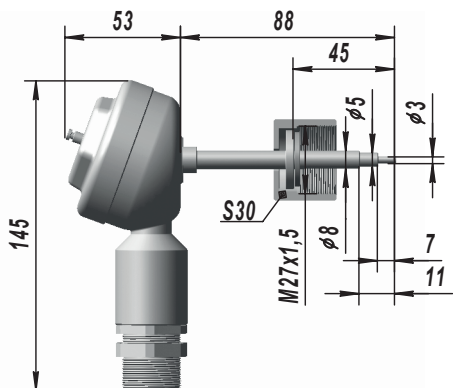
Сх. 2

НАЗНАЧЕНИЕ:

для измерения температуры жидких, газообразных сред и твердых тел.

ПРИМЕР ЗАПИСИ ПРИ ЗАКАЗЕ:

«ТСП 9511 ТУ 4211-093-02566540-2011»



ТЕХНИЧЕСКИЕ ХАРАКТЕРИСТИКИ	ТСП 9511
диапазон измеряемых температур, °С	-50...+120
номинальная статическая характеристика (НСХ)	50П
класс допуска	В
время термической реакции, с	10
степень защиты от пыли и воды	IP54
материал защитной арматуры	12Х18Н10Т
номинальное значение α, °С ⁻¹ ; (W ₁₀₀)	0,00391
диапазон условных давлений, МПа	4,0
устойчивость к вибрации	N2
вид климатического исполнения	У2, Т2
масса, кг, не более	0,69
средняя наработка до отказа, ч, не менее	70 000

ТЕРМОПРЕОБРАЗОВАТЕЛИ СОПРОТИВЛЕНИЯ ПЛАТИНОВЫЕ ТСП 9512



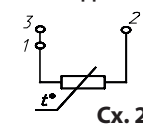
ТУ 4211-093-02566540-2011

Тип средства измерения зарегистрирован в Федеральном информационном фонде по обеспечению единства измерений под № 50071-12

Сертифицированы в Республике Казахстан № KZ.02.03.05314-2023/50071-12

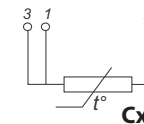
Сертифицированы в Республике Беларусь № 15709 от 3.11.2022 г.

СХЕМА СОЕДИНЕНИЙ



Сх. 2

СХЕМА СОЕДИНЕНИЙ



Сх. 3

НАЗНАЧЕНИЕ:

для измерения температуры котловой и пресной воды, дистиллята, бидистиллята, воздуха, аналита, масла, топлива, пара, конденсата, газа, электролита (водный раствор щелочи), углекислого газа, водного раствора карбоната, водорода, морской воды.

Крепление с помощью штуцера М27х2.

ПРИМЕР ЗАПИСИ ПРИ ЗАКАЗЕ:

«ТСП 9512 089-01 ТУ 4211-093-02566540-2011»

КОНСТРУКТИВНОЕ ИСПОЛНЕНИЕ	L, мм	l, мм	Схема	Масса, кг
.089-00	32	20	2	0,35
-01	40			0,35
-02	50			0,36
-03	60			0,37
-04	80			0,38
-05	100			0,39
-06	120			0,39
-07	160			0,41
-08	200			0,42
-09	250			0,44
-10	320			0,47
-11	400			0,50
-12	500			0,54
-13	630			0,59
-14	800			0,66
-15	1000	0,74		

ТЕХНИЧЕСКИЕ ХАРАКТЕРИСТИКИ	ТСП 9512
диапазон измеряемых температур, °С	-50...+300
номинальная статическая характеристика (НСХ)	50П
класс допуска	В
время термической реакции, с	4,5
степень защиты от пыли и воды	IP55
материал защитной арматуры	12Х18Н10Т
номинальное значение α, °С ⁻¹ ; (W ₁₀₀)	0,00391
диапазон условных давлений, МПа	4,0
устойчивость к вибрации	N3
вид климатического исполнения	У2, Т2
масса, кг, не более	0,35...0,74
средняя наработка до отказа, ч, не менее	70 000

