



**ТЕРМОПРЕОБРАЗОВАТЕЛИ СОПРОТИВЛЕНИЯ ПЛАТИНОВЫЕ И МЕДНЫЕ
ТСП 9507, ТСМ 9507**



ТУ 4211-093-02566540-2011

Тип средства измерения зарегистрирован в Федеральном информационном фонде по обеспечению единства измерений под № 50071-12

Сертифицированы в Республике Казахстан № КЗ.02.03.05314-2023/50071-12

Сертифицированы в Республике Беларусь № 15709 от 3.11.2022 г.



НАЗНАЧЕНИЕ:

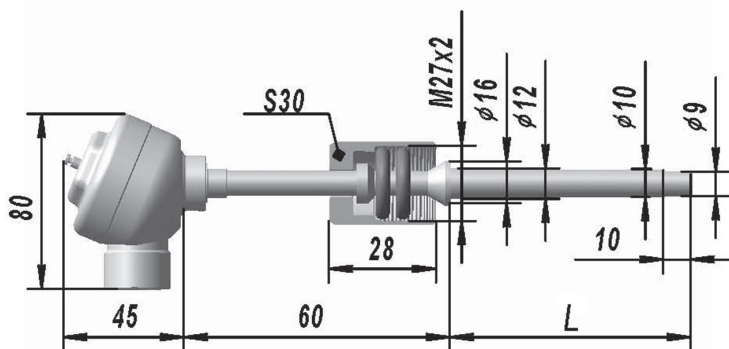
для измерения температуры подшипников, масла в подшипниках.

Крепление с помощью накидной гайки M27x2

ПРИМЕР ЗАПИСИ ПРИ ЗАКАЗЕ:

«ТСП 9507 164-38 ТУ 4211-093-02566540-2011»

| ТЕХНИЧЕСКИЕ ХАРАКТЕРИСТИКИ | ТСП 9507 | ТСМ 9507 |
|--|----------------------------------|-------------|
| диапазон измеряемых температур, °С | -50...+120 | -50...+100 |
| номинальная статическая характеристика (НСХ) | 50П; 100П | 50М |
| класс допуска | С | |
| время термической реакции, с | 16 | 20 |
| степень защиты от пыли и воды | IP55 | |
| материал защитной арматуры | 12Х18Н10Т; Наконечник медь М1 | |
| номинальное значение α, °С ⁻¹ ; (W ₁₀₀) | 0,00391 | 0,00428 |
| диапазон условных давлений, МПа | 0,63 | |
| устойчивость к вибрации | F3 | |
| вид климатического исполнения | В1 | |
| масса, кг, не более | 0,31...0,67 | 0,31...0,47 |
| средняя наработка до отказа, ч, не менее | 70 000 | |



| ТСП 9507 | | | |
|---------------------------|-------|------|-----------|
| КОНСТРУКТИВНОЕ ИСПОЛНЕНИЕ | L, мм | НСХ | Масса, кг |
| .164-00 | 20 | 50П | 0,31 |
| -01 | | 100П | |
| -02 | 25 | 50П | 0,32 |
| -03 | | 100П | |
| -04 | 32 | 50П | 0,32 |
| -05 | | 100П | |
| -06 | 40 | 50П | 0,32 |
| -07 | | 100П | |
| -08 | 50 | 50П | 0,33 |
| -09 | | 100П | |
| -10 | 60 | 50П | 0,33 |
| -11 | | 100П | |
| -12 | 80 | 50П | 0,34 |
| -13 | | 100П | |
| -14 | 100 | 50П | 0,35 |
| -15 | | 100П | |
| -16 | 120 | 50П | 0,36 |
| -17 | | 100П | |
| -18 | 160 | 50П | 0,37 |
| -19 | | 100П | |
| -20 | 200 | 50П | 0,39 |
| -21 | | 100П | |
| -22 | 250 | 50П | 0,40 |
| -23 | | 100П | |
| -24 | 320 | 50П | 0,41 |
| -25 | | 100П | |
| -26 | 400 | 50П | 0,44 |
| -27 | | 100П | |
| -28 | 500 | 50П | 0,47 |
| -29 | | 100П | |
| -30 | 630 | 50П | 0,51 |
| -31 | | 100П | |
| -32 | 800 | 50П | 0,54 |
| -33 | | 100П | |
| -34 | 1000 | 50П | 0,59 |
| -35 | | 100П | |
| -36 | 1250 | 50П | 0,67 |
| -37 | | 100П | |

| ТСМ 9507 | | | |
|---------------------------|-------|------|-----------|
| КОНСТРУКТИВНОЕ ИСПОЛНЕНИЕ | L, мм | НСХ | Масса, кг |
| .164-38 | 20 | 50М | 0,31 |
| -39 | 25 | | 0,32 |
| -40 | 32 | | 0,32 |
| -41 | 40 | | 0,32 |
| -42 | 50 | | 0,33 |
| -43 | 60 | | 0,33 |
| -44 | 80 | | 0,34 |
| -45 | 100 | | 0,35 |
| -46 | 120 | | 0,36 |
| -47 | 160 | | 0,37 |
| -48 | 200 | | 0,39 |
| -49 | 250 | | 0,40 |
| -50 | 320 | | 0,41 |
| -51 | 400 | | 0,44 |
| -52 | 500 | 0,47 | |