



**ТУ 4211-093-02566540-2011**

Тип средства измерения зарегистрирован в Федеральном информационном фонде по обеспечению единства измерений под № 50071-12  
 Сертифицированы в Республике Казахстан № KZ.02.03.05314-2023/50071-12  
 Сертифицированы в Республике Беларусь № 15709 от 3.11.2022 г.



**НАЗНАЧЕНИЕ:**

- для измерения температуры жидких, газообразных сред и твердых тел, не разрушающих защитную арматуру.
- для измерения температуры воздуха в помещениях различного назначения.

**ПРИМЕР ЗАПИСИ ПРИ ЗАКАЗЕ:**

«ТСП 9417-02 ТУ 4211-093-02566540-2011»

По дополнительной заявке можно заказать экран для защиты термопреобразователя от солнечных лучей.

ТЕХНИЧЕСКИЕ ХАРАКТЕРИСТИКИ	ТСП 9417	ТСМ 9417
диапазон измеряемых температур, °С	-50...+100	
номинальная статическая характеристика (НСХ)	100П	50М
класс допуска	A	B
время термической реакции, с	15	
степень защиты от пыли и воды	для рис. 1, 3 - <b>IP54</b> для рис. 2, 4 - <b>IP00</b>	
материал защитной арматуры	12Х18Н10Т	
материал корпуса	ПА66-КС; К270-В	
номинальное значение $\alpha$ , °С <sup>-1</sup> ; (W <sub>100</sub> )	0,00391	0,00428
диапазон условных давлений, МПа	0,4	
устойчивость к вибрации	N3	
вид климатического исполнения	У2, Т2	
масса, кг, не более	0,2	
средняя наработка до отказа, ч	200 000	

КОНСТРУКТИВНОЕ ИСПОЛНЕНИЕ	Класс допуска	НСХ	Схема	Рис.	Материал корпуса
-00	A	100П	4	1	полиамид
-01				2	ПА66-КС
-02				3	штампованная сталь К270-В
-03				4	штампованная сталь К270-В
-00	B	50М	2	1	полиамид
-01				2	ПА66-КС
-02				3	штампованная сталь К270-В
-03				4	штампованная сталь К270-В

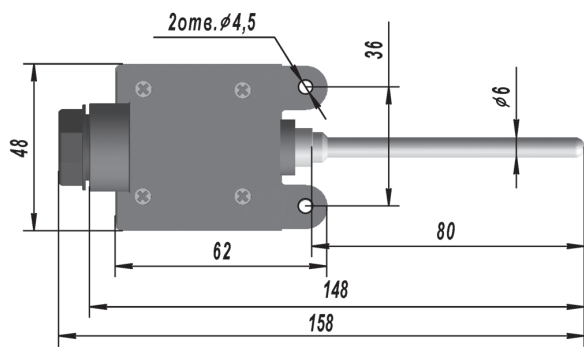


Рис. 1

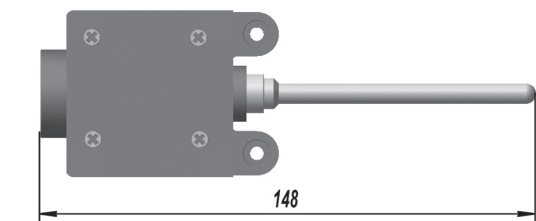


Рис. 2 (Остальное см. рис. 1)

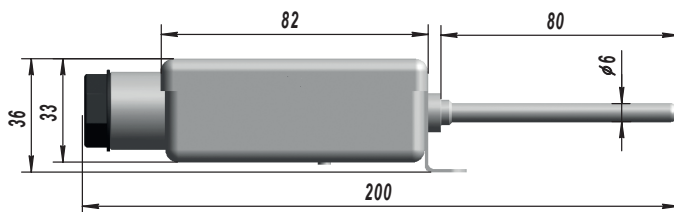


Рис. 3

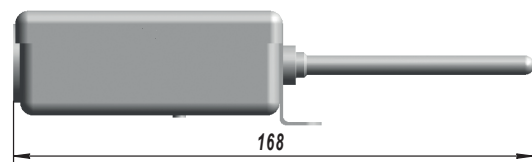
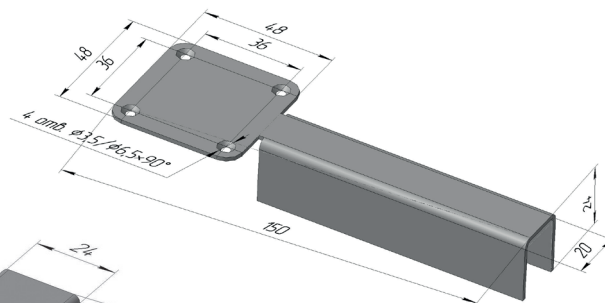
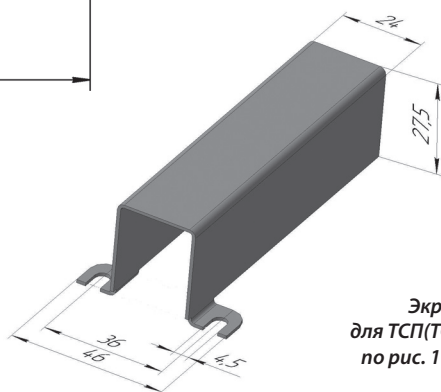


Рис. 4 (Остальное см. рис. 3)



Экран для ТСП(ТСМ) 9417 по рис. 3 и рис. 4



Экран для ТСП(ТСМ) 9417 по рис. 1 и рис. 2