



ТЕРМОПРЕОБРАЗОВАТЕЛИ СОПРОТИВЛЕНИЯ ПЛАТИНОВЫЕ ТСП 9307



ТУ 4211-093-02566540-2011

Тип средства измерения зарегистрирован в Федеральном информационном фонде по обеспечению единства измерений под № 50071-12

Сертифицированы в Республике Казахстан № КЗ.02.03.05314-2023/50071-12

Сертифицированы в Республике Беларусь № 15709 от 3.11.2022 г.

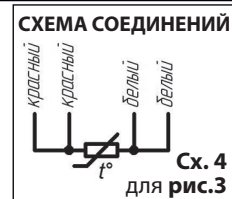
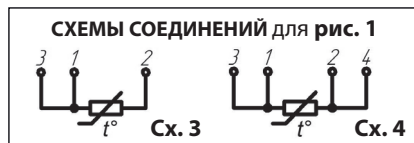
НАЗНАЧЕНИЕ:

для измерения температуры жидких и газообразных сред в химической и газовой промышленности и криогенной технике.

| ТЕХНИЧЕСКИЕ ХАРАКТЕРИСТИКИ | ТСП 9307 |
|--|--|
| диапазон измеряемых температур, °С | -196...+500 * |
| номинальная статическая характеристика (НСХ) | 50П; 100П |
| класс допуска | A; B |
| время термической реакции, с | 8 |
| степень защиты от пыли и воды | IP54 |
| материал защитной арматуры | 12X18H10T |
| номинальное значение α, °С ⁻¹ ; (W ₁₀₀) | 0,00391 |
| диапазон условных давлений, МПа | 25 (Имонт 80...250мм) 2,5 (Имонт 320...500мм) |
| устойчивость к вибрации | N3, N4 |
| вид климатического исполнения | У2, Т2 |
| масса, кг, не более | 0,285...0,82 |
| средняя наработка до отказа, ч, не менее | 200 000 (исп. 00-03, 22-27) 70 000 (исп. 04-21) |

* см. таблицы конструктивных исполнений

| КОНСТР. ИСПОЛНЕНИЕ | l, мм | Масса, кг | НСХ | Схема | Класс допуска | Рис. | Диапазон измеряемых температур, °С | Устойчивость к вибрации | | | | | | |
|--------------------|-------|-----------|------|-------|---------------|------|------------------------------------|-------------------------|------|---|---|---|-------------|----|
| -00 | 80 | 0,494 | 100П | 4 | A | 1 | -100...+200 | N3 | | | | | | |
| -01 | 120 | 0,512 | | | | | | | | | | | | |
| -02 | 160 | 0,531 | | | | | | | | | | | | |
| -03 | 200 | 0,549 | | | | | | | | | | | | |
| -04 | 80 | 0,492 | | | | | | | | | | | | |
| -05 | 100 | 0,503 | | | | | | | | | | | | |
| -06 | 120 | 0,511 | | | | | | | | | | | | |
| -07 | 160 | 0,530 | | | | | | | | | | | | |
| -08 | 200 | 0,549 | | | | | | | | | | | | |
| -09 | 250 | 0,572 | | | | | | | | | | | | |
| -10 | 320 | 0,604 | 50П | 3 | B | 1 | -196...+500 | N3 | | | | | | |
| -11 | 400 | 0,640 | | | | | | | | | | | | |
| -12 | 500 | 0,780 | | | | | | | | | | | | |
| -13 | 80 | 0,492 | | | | | | | | | | | | |
| -14 | 100 | 0,503 | | | | | | | | | | | | |
| -15 | 120 | 0,511 | | | | | | | | | | | | |
| -16 | 160 | 0,530 | | | | | | | | | | | | |
| -17 | 200 | 0,549 | | | | | | | | | | | | |
| -18 | 250 | 0,572 | | | | | | | | | | | | |
| -19 | 320 | 0,604 | | | | | | | | | | | | |
| -20 | 400 | 0,640 | 100П | 2 | | 2 | -50...+200 | | | | | | | |
| -21 | 500 | 0,780 | | | | | | | | | | | | |
| -22 | 160 | 0,300 | | | | | | | | | | | | |
| -23 | 100 | 0,280 | | | | | | | | | | | | |
| -22.01 | 160 | 0,300 | | | | | | | | | | | | |
| -23.01 | 100 | 0,280 | | | | | | | | | | | | |
| -24 | 80 | 0,380 | | | | | | | 100П | 4 | A | 3 | -100...+200 | N4 |
| -25 | 120 | 0,420 | | | | | | | | | | | | |
| -26 | 160 | 0,460 | | | | | | | | | | | | |
| -27 | 200 | 0,500 | | | | | | | | | | | | |



ПРИМЕР ЗАПИСИ ПРИ ЗАКАЗЕ:
«ТСП 9307-06 ТУ 4211-093-02566540-2011»

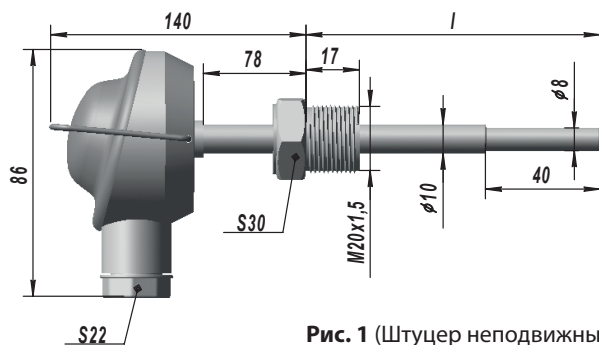


Рис. 1 (Штуцер неподвижный)

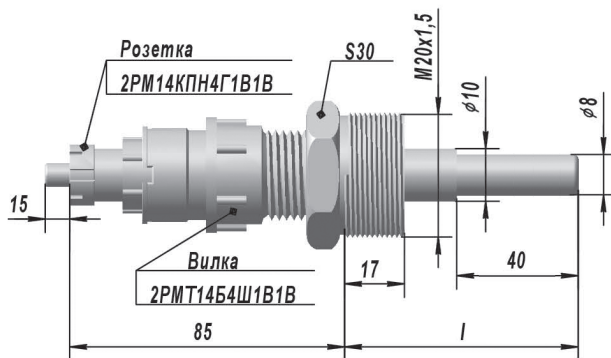


Рис. 2 (Штуцер неподвижный)

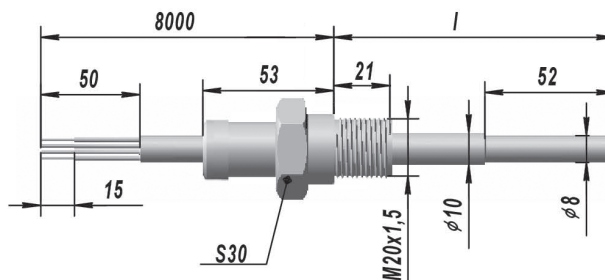


Рис. 3 (Штуцер неподвижный)