



**ТЕРМОПРЕОБРАЗОВАТЕЛИ СОПРОТИВЛЕНИЯ ПЛАТИНОВЫЕ И МЕДНЫЕ  
ТСП 9203, ТСМ 9203**

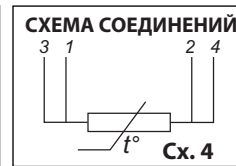


**ТУ 4211-093-02566540-2011**

Тип средства измерения зарегистрирован в Федеральном информационном фонде по обеспечению единства измерений под № 50071-12

Сертифицированы в Республике Казахстан № KZ.02.03.05314-2023/50071-12

Сертифицированы в Республике Беларусь № 15709



**НАЗНАЧЕНИЕ:**

для измерения температуры жидких и газообразных сред (рис.1), твердого тела (рис.2), воздуха грузовых изотермических вагонов (рис.3).

Термопреобразователи поставляются с маслобензостойким кабелем. Температура применения до +220°С.

**СПОСОБ КРЕПЛЕНИЯ** - неподвижный штуцер, фланец, спец. гнездо.

**ПРИМЕР ЗАПИСИ ПРИ ЗАКАЗЕ:**

«ТСП 9203-01 ТУ 4211-093-02566540-2011»

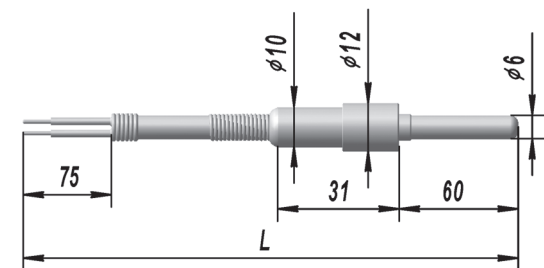
Термопреобразователи сопротивления ТСП 9203, ТСМ 9203 поставляются без наконечников.

ТЕХНИЧЕСКИЕ ХАРАКТЕРИСТИКИ	ТСП 9203	ТСМ 9203
диапазон измеряемых температур, °С	-50...+300 *	-50...+180 *
номинальная статическая характеристика	50П, 100П	50М, 100М
класс допуска	A, B	B, C
время термической реакции, с	8 - для Ø6; 30 - для Ø8	
степень защиты от пыли и воды	IP55	
материал защитной арматуры	Ст.12Х18Н10Т	
номинальное значение α, °С <sup>-1</sup> ; (W <sub>100</sub> )	0,00391; (1,3910)	0,00428; (1,4280)
диапазон условных давлений, МПа	0,4 - для Ø6; 0,1 - для Ø8	
устойчивость к вибрации	группа исп. N3	
вид климатического исполнения	У2, Т2	
масса, кг, не более	0,11...4,00	
средняя наработка до отказа, ч	70 000	100 000

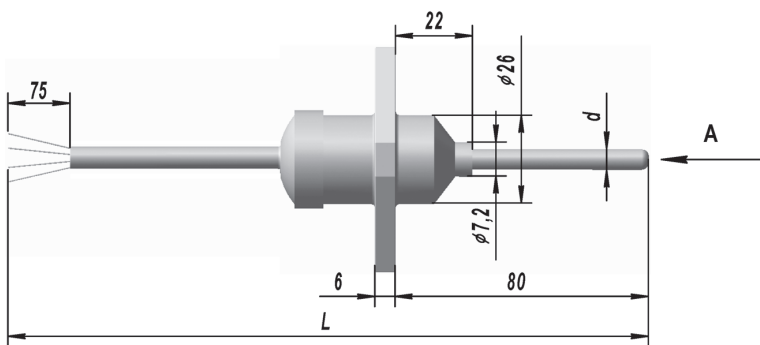
\* см. таблицы конструктивных исполнений

**Рис. 2; 3 ТСП 9203, Класс допуска А, В;**

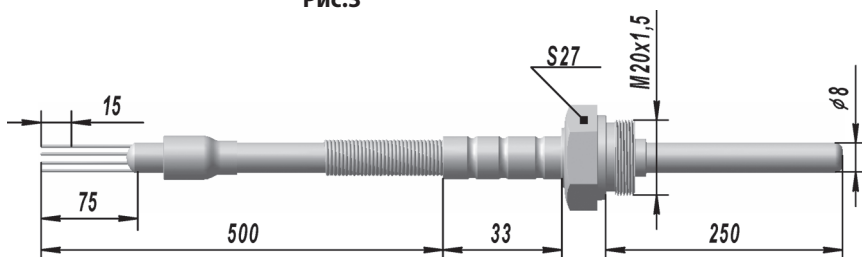
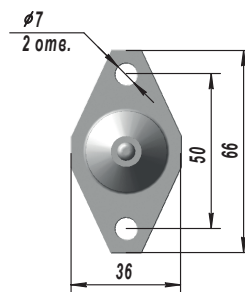
Среда использования:  
Воздух изотермических вагонов, твердое тело



**Рис.2**



**Рис.3**



**Рис.4**

КОНСТРУКТИВНОЕ ИСПОЛНЕНИЕ	Рис.	Схема	НСХ	Размеры, мм			Масса, кг	Диапазон измеряемых температур, °С	
				l	L	d			
Класс допуска									
A		B							
-36	-41	3	4	100П	80	6	0,15	-50...+150	
-37	-42								530
-38	-43								3080
-39	-44								4580
-40	-45								16080
-40	-45	20080							
-	-46	2	2	50П	60	820	0,12	0...+300	
-	-47								100П

**Рис.4 ТСМ 9203, Класс допуска В,**

Среда использования: жидкость и газы.  
Диапазон измеряемых температур:  
**-50...+150 °С**

КОНСТРУКТИВНОЕ ИСПОЛНЕНИЕ	Сх.4	НСХ	Масса, кг
-36	4	50М	0,25

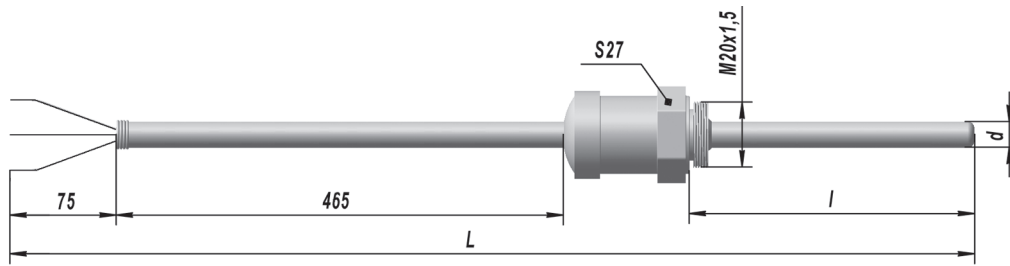


Рис.1

**Рис. 1 ТСП 9203**  
**d = 8 мм, Класс допуска А, В**  
 Диапазон измеряемых температур, °С: **-50...+150**,  
 Среда использования: жидкости и газы

Класс допуска А		Класс допуска В			НСХ	Размеры, мм		Масса, кг	
Схема 3	Схема 4	Схема 2	Схема 3	Схема 4		l	L		
<b>КОНСТРУКТИВНОЕ ИСПОЛНЕНИЕ</b>									
-09	-48	-00	-64	-56	50П	80	656	0,12	
-10	-49	-01	-65	-57		100	676	0,13	
-11	-50	-02	-66	-58		120	696	0,14	
-12	-51	-03	-67	-59		160	736	0,15	
-13	-52	-04	-68	-60		200	776	0,16	
-14	-53	-05	-69	-61		250	826	0,18	
-15	-54	-06	-70	-62		320	896	0,22	
-16	-55	-07	-71	-63		500	1076	0,31	
-27	-72	-18	-88	-80		100П	80	656	0,12
-28	-73	-19	-89	-81			100	676	0,13
-29	-74	-20	-90	-82	120		696	0,14	
-30	-75	-21	-91	-83	160		736	0,15	
-31	-76	-22	-92	-84	200		776	0,16	
32	-77	-23	-93	-85	250		826	0,18	
-33	-78	-24	-94	-86	320		896	0,22	
-34	-79	-25	-95	-87	500		1076	0,31	

**Рис. 1 ТСП 9203, d = 6мм.,**  
**Класс допуска А, В,**  
 Диапазон измеряемых температур, °С: **-50...+250**,  
 Среда использования: жидкости и газы

КОНСТРУКТИВНОЕ ИСПОЛНЕНИЕ		Схема	НСХ	Размеры, мм		Масса, кг
Класс допуска А	Класс допуска В			l	L	
-	-08	2	50П	100	676	0,11
-17	-98	3				
-96	-97	4				
-	-26	2				
-35	-101	3	100П			
-99	-100	4				

**Рис.1 ТСМ 9203, d=8мм,**  
 Среда использования: жидкость и газы.  
 Диапазон измеряемых температур:  
 - для класса **В (-50...+150 °С)**  
 - для класса **С (-50...+180 °С)**

	Класс допуска В		Класс допуска С		НСХ	Размеры, мм		Масса, кг
	Сх.3	Сх.4	Сх.3	Сх.4		l	L	
<b>КОНСТРУКТИВНОЕ ИСПОЛНЕНИЕ</b>	-00	-37	-09	-45	50М	80	656	0,12
	-01	-38	-10	-46		100	676	0,13
	-03	-39	-12	-47		120	696	0,14
	-04	-40	-13	-48		160	736	0,15
	-05	-41	-14	-49		200	776	0,16
	-06	-42	-15	-50		250	826	0,18
	-07	-43	-16	-51		320	896	0,22
	-08	-44	-17	-52		500	1076	0,31
	-18	-53	-27	-61	100М	80	656	0,12
	-19	-54	-28	-62		100	676	0,13
	-21	-55	-30	-63		120	696	0,14
	-22	-56	-31	-64		160	736	0,15
	-23	-57	-32	-65		200	776	0,16
	24	-58	-33	-66		250	826	0,18
	-25	-59	-34	-67		320	896	0,22
	-26	-60	-35	-68		500	1076	0,31

**Рис.1 ТСМ 9203, d=6мм,**  
 Среда использования: жидкость и газы.  
 Диапазон измеряемых температур:  
 - для класса **В (-50...+150 °С)**  
 - для класса **С (-50...+180 °С)**

	Класс допуска В		Класс допуска С		НСХ	Размеры, мм		Масса, кг	
	Сх.3	Сх.4	Сх.3	Сх.4		l	L		
<b>КОНСТРУКТИВНОЕ ИСПОЛНЕНИЕ</b>	-77	-69	-92	-84	50М	80	656	0,11	
	-02	-70	-11	-85		100	676	0,11	
	-78	-71	-93	-86		120	696	0,12	
	-79	-72	-94	-87		160	736	0,13	
	-80	-73	-95	-88		200	776	0,15	
	-81	-74	-96	-89		250	826	0,17	
	-82	-75	-97	-90		320	896	0,20	
	-83	-76	-98	-91		500	1076	0,26	
	-107	-99	-122	-114		100М	80	656	0,11
	-20	-100	-29	-115			100	676	0,11
	-108	-101	-123	-116	120		696	0,12	
	-109	-102	-124	-117	160		736	0,13	
	-110	-103	-125	-118	200		776	0,15	
	-117	-104	-126	-119	250		826	0,17	
	-112	-105	-127	-120	320		896	0,20	
	-113	-106	-128	-121	500		1076	0,26	