



**ТЕРМОМЕТР СОПРОТИВЛЕНИЯ ТСП 0909**

**Назначение:**

Для измерения температуры в жидких и газообразных средах.

Подключение к измеряемой среде - накидная гайка с резьбой М10х1.

\* - размеры оговариваются при заказе

Технические характеристики	ТСП 0909
Диапазон измеряемых температур, °С	-50...+350
Номинальная статическая характеристика	Pt100, 100П
Класс допуска	А, В
Материал защитной арматуры	12Х18Н10Т
Степень защиты от пыли и воды	IP54
Время термической реакции, с	8
Устойчивость к вибрации	группа исп.Н3
Вид климатического исполнения	У3, Т3

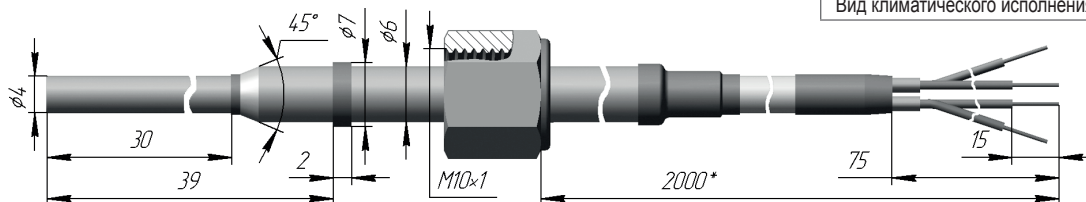


Схема соединений:

2-х проводная,  
3-х проводная,  
4-х проводная

**ТЕРМОМЕТР СОПРОТИВЛЕНИЯ ТСП 0910**

**Назначение:**

Для измерения температуры в жидких и газообразных средах.

Подключение к измеряемой среде - накидная гайка с резьбой М10х1.

**Аналог: Jumo 902005/30**

\* - размеры оговариваются при заказе

Технические характеристики	ТСП 0910
Диапазон измеряемых температур, °С	-50...+350
Номинальная статическая характеристика	Pt100, 100П
Класс допуска	А, В
Материал защитной арматуры	12Х18Н10Т
Степень защиты от пыли и воды	IP54
Время термической реакции, с	8
Устойчивость к вибрации	группа исп.Н3
Вид климатического исполнения	У3, Т3

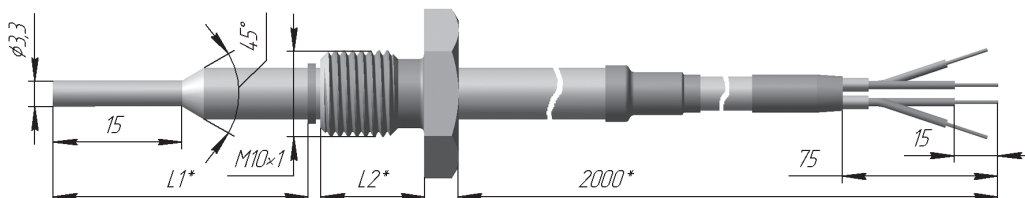


Схема соединений:

2-х проводная,  
3-х проводная,  
4-х проводная

**ТЕРМОМЕТР СОПРОТИВЛЕНИЯ ТСП 0911**

**Назначение:**

Поверхностный термометр сопротивления для измерения температуры плоских поверхностей.

Подключение к измеряемой среде - приклеивание, прижим с помощью хомута.

Технические характеристики	ТСП 0911
Диапазон измеряемых температур, °С	-40...+200
Номинальная статическая характеристика	Pt100, 100П
Класс допуска	В
Время термической реакции, с	5
Степень защиты от пыли и воды	IP20
Материал защитной арматуры	Медь М3
Номинальное значение $\alpha$ , °С <sup>-1</sup>	0,00391
Устойчивость к вибрации	группа исп. Н3
Вид климатического исполнения	У3

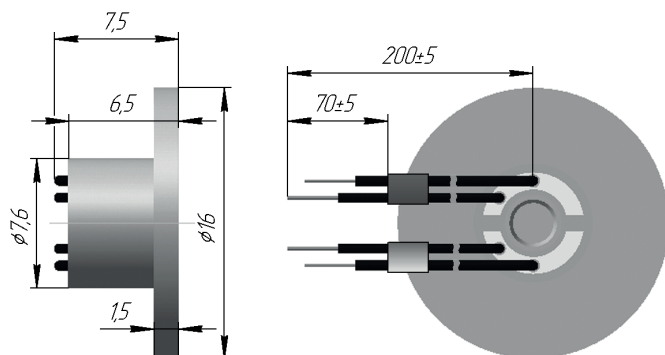


Схема соединений:

4-х проводная