



ТЕРМОПРЕОБРАЗОВАТЕЛИ СОПРОТИВЛЕНИЯ ПЛАТИНОВЫЕ ТСП 0313

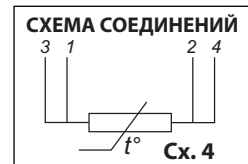


ТУ 4211-093-02566540-2011

Тип средства измерения зарегистрирован в Федеральном информационном фонде по обеспечению единства измерений под № 50071-12

Сертифицированы в Республике Казахстан № KZ.02.03.05314-2023/50071-12

Сертифицированы в Республике Беларусь № 15709 от 3.11.2022 г.



НАЗНАЧЕНИЕ:

- для измерения температуры жидких, газообразных сред и твердых тел, не разрушающих защитную арматуру;
- для измерения температуры цилиндрических поверхностей.

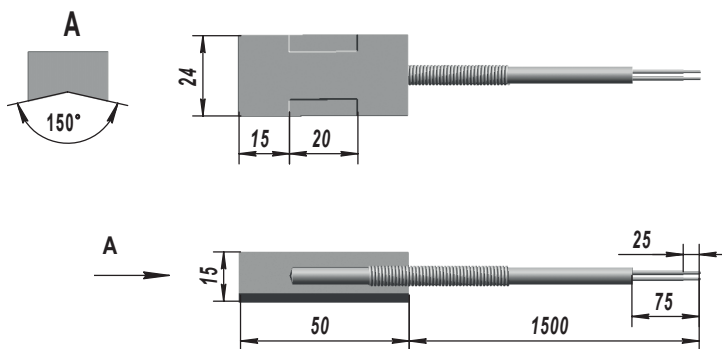
Аналог: Jumo 902522/30

ТЕХНИЧЕСКИЕ ХАРАКТЕРИСТИКИ	ТСП 0313
диапазон измеряемых температур, °С	-50...+250 *
номинальная статическая характеристика (НСХ)	100П, Pt100
класс допуска	В
время термической реакции, с	20
степень защиты от пыли и воды	IP51
материал защитной арматуры	Д16
номинальное значение α, °С ⁻¹ ; (W ₁₀₀)	0,00391, 0,00385
диапазон условных давлений, МПа	0,4
устойчивость к вибрации	N3
вид климатического исполнения	У2, Т2
масса, кг, не более	0,095
средняя наработка до отказа, ч, не менее	70 000
* см. таблицу конструктивных исполнений	

ПРИМЕР ЗАПИСИ ПРИ ЗАКАЗЕ:

«ТСП 0313-01 ТУ 4211-093-02566540-2011»

КОНСТРУКТИВНОЕ ИСПОЛНЕНИЕ	Диапазон измеряемых температур, °С	НСХ	α, °С ⁻¹
-00	-50...+200	100П	0,00391
-01	-50...+250	Pt100	0,00385



ТЕРМОПРЕОБРАЗОВАТЕЛИ СОПРОТИВЛЕНИЯ ПЛАТИНОВЫЕ ТСП 0501



ТУ 4211-093-02566540-2011

Тип средства измерения зарегистрирован в Федеральном информационном фонде по обеспечению единства измерений под № 50071-12

Сертифицированы в Республике Казахстан № KZ.02.03.05314-2023/50071-12

Сертифицированы в Республике Беларусь № 15709 от 3.11.2022 г.



НАЗНАЧЕНИЕ:

для измерения температуры жидких, газообразных сред и твердых тел, не разрушающих защитную арматуру.

ПРИМЕР ЗАПИСИ ПРИ ЗАКАЗЕ:

«ТСП 0501-01 ТУ 4211-093-02566540-2011»

КОНСТРУКТИВНОЕ ИСПОЛНЕНИЕ	Рис.	Схе-ма	Длина монтажной части, l, мм	Время термической реакции	Масса, кг	IP
-00	1	4	57	5	0,07	IP00
-01	2	2	50	8	0,03	IP54

ТЕХНИЧЕСКИЕ ХАРАКТЕРИСТИКИ	ТСП 0501
диапазон измеряемых температур, °С	-40...+250
номинальная статическая характеристика	Pt100
класс допуска	В
степень защиты от пыли и воды	IP54, IP00
материал защитной арматуры	12X18Н10Т
номинальное значение α, °С ⁻¹ ; (W ₁₀₀)	0,00385
диапазон условных давлений, МПа	0,4
устойчивость к вибрации	L3
вид климатического исполнения	У2, Т2
масса, кг, не более	0,07
средняя наработка до отказа, ч, не менее	70 000

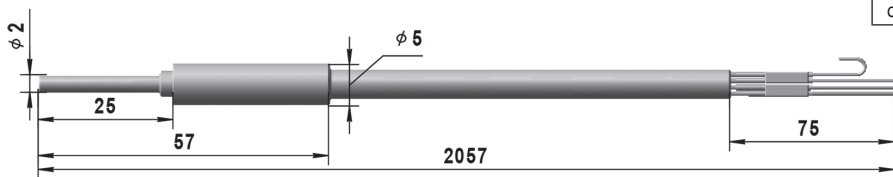


Рис.1

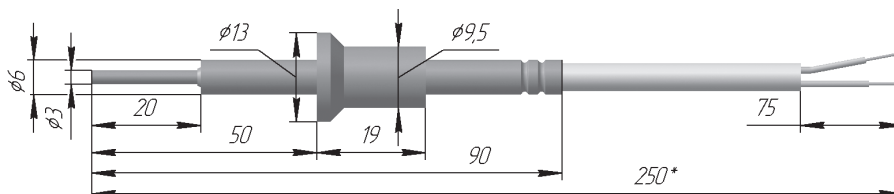


Рис.2