



**ТЕРМОПРЕОБРАЗОВАТЕЛИ СОПРОТИВЛЕНИЯ ПЛАТИНОВЫЕ  
ТСП 0311**



Зарегистрированы в Государственном реестре средств измерений под № 50071-12.  
Сертификат об утверждении типа средств измерений RU.C.32.004.A № 46757/1  
Сертифицированы в Республике Беларусь № РБ 03 10 5247 17

**Назначение:**

Для измерения температуры жидких, газообразных сред и твердых тел, не разрушающих защитную арматуру.  
Для измерения температуры плоских поверхностей с креплением винтом.

**Технические характеристики** по ТУ 4211-093-02566540-2011.

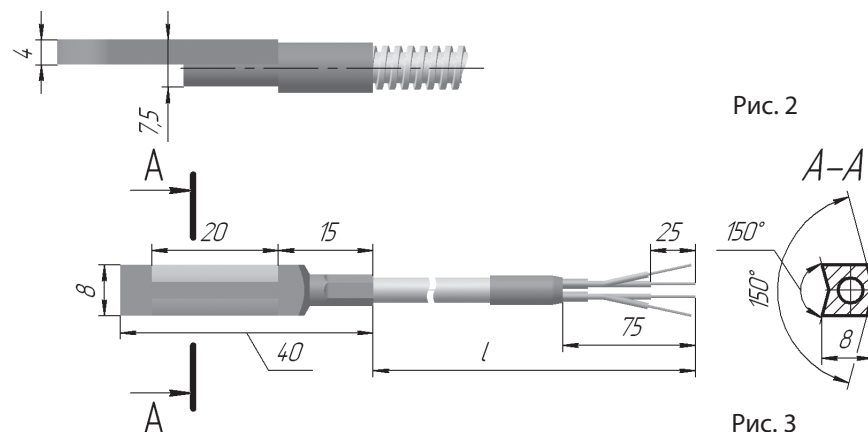
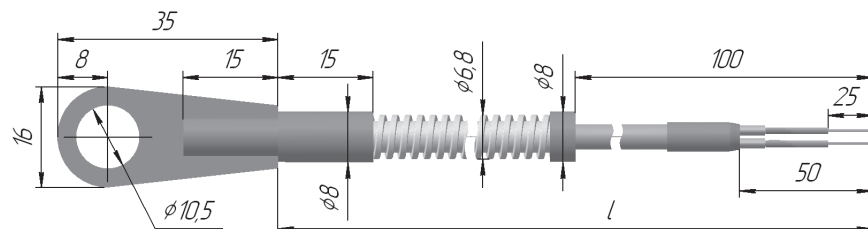
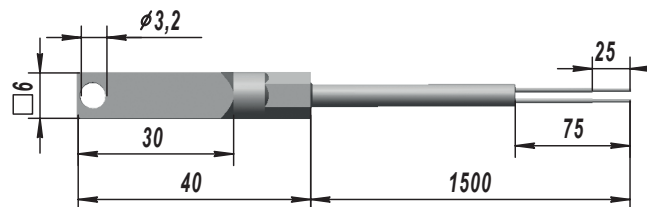
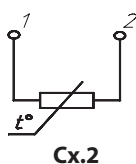
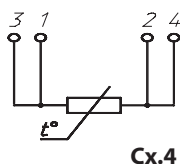
**Аналог:** **Жумо 902522/10**

**Пример записи при заказе:**

«ТСП 0311-01 ТУ 4211-093-02566540-2011»

Технические характеристики	ТСП 0311
Диапазон измеряемых температур, °С	-50 ... +200 *
Номинальная статическая характеристика (НСХ)	100П, Pt100, Pt1000
Класс допуска	В
Время термической реакции, с	15
Степень защиты от пыли и воды	IP51
Материал защитной арматуры	AMr5, Л63
Диапазон условных давлений, МПа	0,4
Устойчивость к вибрации	N3
Вид климатического исполнения	У2, Т2
Масса, кг, не более	0,145
Средняя наработка до отказа, ч, не менее	70000
* см. таблицу конструктивных исполнений	

СХЕМЫ СОЕДИНЕНИЙ



Конструктивное исполнение	Диапазон измеряемых температур, °С	Рисунок	НСХ	Схема	$\alpha$	Материал защитной арматуры	l, мм	Масса, кг
-00	-50...+200	1	100П	4	0,00391	AMr5	1500	0,055
-01	-50...+250		Pt100		0,00385		1500	0,055
-02	-50...+200	2	Pt1000	2	0,00385	Л63	2070	0,160
-03	-50...+200	3	100П	4	0,00391	AMr5	1500	0,065
-04	-50...+200	2	Pt1000	2	0,00385	Л63	1260	0,145