



ТЕРМОПРЕОБРАЗОВАТЕЛИ СОПРОТИВЛЕНИЯ МЕДНЫЕ TSM 9622

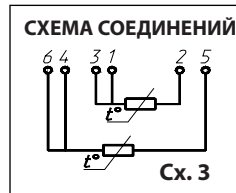


ТУ 4211-093-02566540-2011

Тип средства измерения зарегистрирован в Федеральном информационном фонде по обеспечению единства измерений под № 50071-12

Сертифицированы в Республике Казахстан № KZ.02.03.05314-2023/50071-12

Сертифицированы в Республике Беларусь № 15709 от 3.11.2022 г.

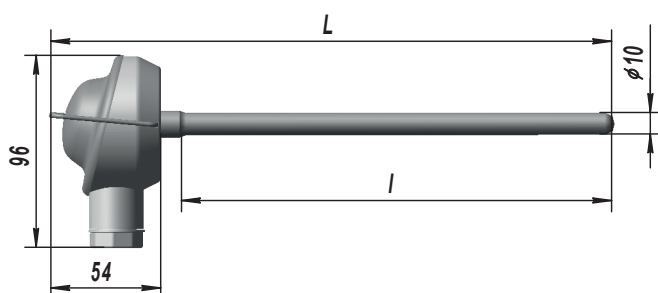


НАЗНАЧЕНИЕ:

для измерения температуры жидких и газообразных сред.

ПРИМЕР ЗАПИСИ ПРИ ЗАКАЗЕ:

«TSM 9622-01 ТУ 4211-093-02566540-2011»



ТЕХНИЧЕСКИЕ ХАРАКТЕРИСТИКИ	TSM 9622
диапазон измеряемых температур, °С	0...+150
номинальная статическая характеристика (НСХ)	50М
класс допуска	В
время термической реакции, с	40
степень защиты от пыли и воды	IP55
материал защитной арматуры	12Х18Н10Т
номинальное значение α , °С ⁻¹ ; (W ₁₀₀)	0,00428
диапазон условных давлений, МПа	0,4
устойчивость к вибрации	N3
вид климатического исполнения	У2, Т2
масса, кг, не более	0,280
средняя наработка до отказа, ч, не менее	70 000

КОНСТРУКТИВНОЕ ИСПОЛНЕНИЕ	l, мм	L, мм	Масса, кг
-00	120	176	0,260
-01	200	256	0,280

ТЕРМОПРЕОБРАЗОВАТЕЛИ СОПРОТИВЛЕНИЯ МЕДНЫЕ TSM 9623

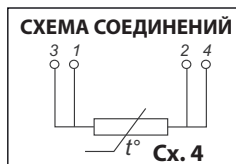


ТУ 4211-093-02566540-2011

Тип средства измерения зарегистрирован в Федеральном информационном фонде по обеспечению единства измерений под № 50071-12

Сертифицированы в Республике Казахстан № KZ.02.03.05314-2023/50071-12

Сертифицированы в Республике Беларусь № 15709 от 3.11.2022 г.

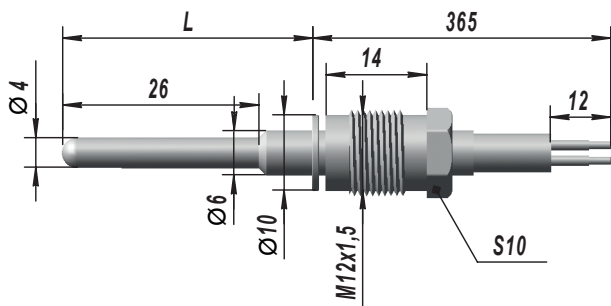


НАЗНАЧЕНИЕ:

для измерения температуры воды и пара в трубопроводах.

ПРИМЕР ЗАПИСИ ПРИ ЗАКАЗЕ:

«TSM 9623-01 ТУ 4211-093-02566540-2011»



ТЕХНИЧЕСКИЕ ХАРАКТЕРИСТИКИ	TSM 9623
диапазон измеряемых температур, °С	0...+120
номинальная статическая характеристика (НСХ)	50М
класс допуска	В
время термической реакции, с	15
степень защиты от пыли и воды	IP54
материал защитной арматуры	12Х18Н10Т
номинальное значение α , °С ⁻¹ ; (W ₁₀₀)	0,00428
диапазон условных давлений, МПа	0,4
устойчивость к вибрации	N3
вид климатического исполнения	У2, Т2
масса, кг, не более	0,036
средняя наработка до отказа, ч, не менее	70 000

КОНСТРУКТИВНОЕ ИСПОЛНЕНИЕ	L, мм	Масса, кг
-00	40	0,031
-01	55	0,036