



ТЕРМОПРЕОБРАЗОВАТЕЛИ СОПРОТИВЛЕНИЯ ПЛАТИНОВЫЕ И МЕДНЫЕ ТСП 9506, ТСМ 9506



ТУ 4211-093-02566540-2011

Тип средства измерения зарегистрирован в Федеральном информационном фонде по обеспечению единства измерений под № 50071-12

Сертифицированы в Республике Казахстан № KZ.02.03.05314-2023/50071-12

Сертифицированы в Республике Беларусь № 15709

НАЗНАЧЕНИЕ:

для измерения температуры дистиллята, бидистиллята, пресной и морской воды, пара, конденсата, фреона, кислорода, водорода, гелиокислородных и гелиоазотнокислых смесей, углекислого газа, растворов карбоната и бикарбоната.

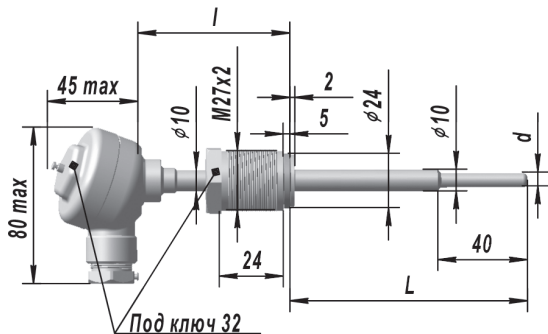


Рис. 1 Материал головки - нержавеющая сталь



ТЕХНИЧЕСКИЕ ХАРАКТЕРИСТИКИ	ТСП 9506	ТСМ 9506
диапазон измеряемых температур, °С	-196...+500 *	-50...+150
номинальная статическая характеристика (НСХ)	50П; 100П; 2х50П	50М
класс допуска	В	С
время термической реакции, с	6; 16	20
степень защиты от пыли и воды	IP55	
материал защитной арматуры	12Х18Н10Т, 08Х18Н10Т *	
номинальное значение α, °С ⁻¹ ; (W ₁₀₀)	0,00391	0,00428
диапазон условных давлений, МПа	6,3; 16; 25;	
устойчивость к вибрации	F3	
вид климатического исполнения	В1	
масса, кг, не более	0,4...1,0	0,38...0,58
средняя наработка до отказа, ч, не менее	70 000	

* см. таблицы конструктивных исполнений

Крепление с помощью штуцера М27х2.

Вероятность безотказной работы за 5 000 ч - 0,99;

Срок службы - 15 лет

ПРИМЕР ЗАПИСИ ПРИ ЗАКАЗЕ:

«ТСП 9506 .158-02 ТУ 4211-093-02566540-2011»

Рис.1 ТСМ 9506: Материал защитной арматуры **Сталь 08Х18Н10Т;**

КОНСТРУКТИВНОЕ ИСПОЛНЕНИЕ	l, мм	L, мм	d, мм	Р _у , МПа	НСХ	Схема	Диапазон измеряемых температур, °С
.170-00	60	60	6,5	16	50М	2	-50...+150
-01		80					
-02		100					
-03		120					
-04		160					
-05		200					
-06		250					
-07		320					
-08		400					
-09		500					

Рис.1 ТСП 9506: Материал защитной арматуры **Сталь 08Х18Н10Т**

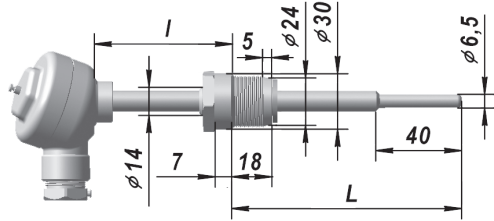
КОНСТРУКТИВНОЕ ИСПОЛНЕНИЕ		L, мм	d, мм	Р _у , МПа	НСХ	Схема	Диапазон измеряемых температур, °С
l=60 мм	l=500 мм						
.158-00	.159-24	60	6,5	16	50П	2	-196...+500
-01							
-02							
-09	-25						
-10							
-11							
-18	-26						
-19							
-20							
-27	-27						
-28							
-29							
-36	-28						
-37							
-38							
-45	-29						
-46							
-47							
-54	-30						
-55							
-56							
-63	-31						
-64							
-65							

Рис.1 ТСП 9506;
Материал защитной арматуры **Сталь 08Х18Н10Т**
Диапазон измеряемых температур **-196...+500 °С**

КОНСТРУКТИВНОЕ ИСПОЛНЕНИЕ	l, мм	L, мм	d, мм	Р _у , МПа	НСХ	Схема	
.159-00	60	400	6,5	16	50П	2	
-01							100П
-02							50П
-03							50П
-04							100П
-05							50П
-06							50П
-07							100П
-08							50П
-09							50П
-10							100П
-11							50П
-12		50П					
-13		100П					
-14		50П					
-15		50П					
-16		100П					
-17		50П					
-18		100П					
-19		50П					
-20		100П					
-21		50П					
-22		100П					
-23		50П					
-24		100П					
-32		50П					
-33		50П					
-34		50П					
-35		50П					
-36		50П					
-37		50П					
-38		50П					
-39		50П					



Рис. 2 (Остальное см. рис. 1)



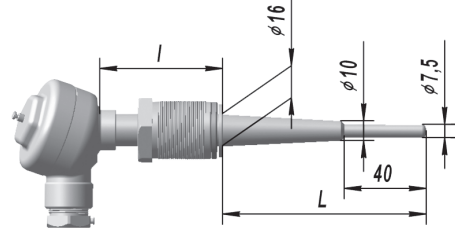
ТСП 9506: Материал защитной арматуры **Сталь 08Х18Н10Т**

КОНСТРУКТИВНОЕ ИСПОЛНЕНИЕ	I, мм	L, мм	d, мм	R _y , МПа	НСХ	Схема	Диапазон измеряемых температур, °С
.159-40	100	60	6,5	25	50П	2	-50...+400
-41					100П	2/2	
-42					50П	2	
-43					100П	2/2	
-44		50П			2		
-45		100П			2/2		
-46		50П			2		
-47		100П			2/2		
-48		50П	2				
-49		100П	2/2				
-50		50П	2				
-51		100П	2/2				
-52		50П	2				
-53		100П	2/2				
-54		50П	2				
-55		100П	2/2				
-56		50П	2				
-57		100П	2/2				
-58		50П	2				
-59		100П	2/2				
-60		50П	2				
-61		100П	2/2				
-62		50П	2				
-63		100П	2/2				
-64		50П	2				
-65		100П	2/2				
-66		50П	2				
-67		100П	2/2				
-68	50П	2					
-69	100П	2/2					
-70	50П	2					
-71	100П	3					
-72	50П	2/2					
-73	100П	3					
-74	50П	2/2					
-75	100П	3					
-76	50П	2/2					
-77	100П	3					
-78	50П	2/2					
-79	100П	3					
-80	50П	2/2					
-81	100П	3					
-82	50П	2/2					
-83	100П	3					
-84	50П	2/2					
-85	100П	3					
-86	50П	2/2					
-87	100П	3					
-88	50П	2/2					
-89	100П	3					
-90	50П	2/2					
-91	100П	3					
-92	50П	2/2					
-93	100П	3					
-94	50П	2/2					
-95	100П	3					
-96	50П	2/2					
-97	100П	3					
-98	50П	2/2					
-99	100П	3					
-100	50П	2/2					
-101	100П	3					
-102	50П	2/2					
-103	100П	3					
-104	50П	2/2					
-105	100П	3					
-106	50П	2/2					
-107	100П	3					
-108	50П	2/2					
-109	100П	3					
-110	50П	2/2					
-111	100П	3					
-112	50П	2/2					
-113	100П	3					
-114	50П	2/2					
-115	100П	3					
-116	50П	2/2					
-117	100П	3					
-118	50П	2/2					
-119	100П	3					
-120	50П	2/2					
-121	100П	3					
-122	50П	2/2					
-123	100П	3					
-124	50П	2/2					
-125	100П	3					
-126	50П	2/2					
-127	100П	3					
-128	50П	2/2					
-129	100П	3					
-130	50П	2/2					
-131	100П	3					
-132	50П	2/2					
-133	100П	3					
-134	50П	2/2					
-135	100П	3					
-136	50П	2/2					
-137	100П	3					
-138	50П	2/2					
-139	100П	3					
-140	50П	2/2					
-141	100П	3					
-142	50П	2/2					
-143	100П	3					
-144	50П	2/2					
-145	100П	3					
-146	50П	2/2					
-147	100П	3					
-148	50П	2/2					
-149	100П	3					
-150	50П	2/2					
-151	100П	3					
-152	50П	2/2					
-153	100П	3					
-154	50П	2/2					
-155	100П	3					
-156	50П	2/2					
-157	100П	3					
-158	50П	2/2					
-159	100П	3					
-160	50П	2/2					
-161	100П	3					
-162	50П	2/2					
-163	100П	3					
-164	50П	2/2					
-165	100П	3					
-166	50П	2/2					
-167	100П	3					
-168	50П	2/2					
-169	100П	3					
-170	50П	2/2					
-171	100П	3					
-172	50П	2/2					
-173	100П	3					
-174	50П	2/2					
-175	100П	3					
-176	50П	2/2					
-177	100П	3					
-178	50П	2/2					
-179	100П	3					
-180	50П	2/2					
-181	100П	3					
-182	50П	2/2					
-183	100П	3					
-184	50П	2/2					
-185	100П	3					
-186	50П	2/2					
-187	100П	3					
-188	50П	2/2					
-189	100П	3					
-190	50П	2/2					
-191	100П	3					
-192	50П	2/2					
-193	100П	3					
-194	50П	2/2					
-195	100П	3					
-196	50П	2/2					
-197	100П	3					
-198	50П	2/2					
-199	100П	3					
-200	50П	2/2					
-201	100П	3					
-202	50П	2/2					
-203	100П	3					
-204	50П	2/2					
-205	100П	3					
-206	50П	2/2					
-207	100П	3					
-208	50П	2/2					
-209	100П	3					
-210	50П	2/2					
-211	100П	3					
-212	50П	2/2					
-213	100П	3					
-214	50П	2/2					
-215	100П	3					
-216	50П	2/2					
-217	100П	3					
-218	50П	2/2					
-219	100П	3					
-220	50П	2/2					
-221	100П	3					
-222	50П	2/2					
-223	100П	3					
-224	50П	2/2					
-225	100П	3					
-226	50П	2/2					
-227	100П	3					
-228	50П	2/2					
-229	100П	3					
-230	50П	2/2					
-231	100П	3					
-232	50П	2/2					
-233	100П	3					
-234	50П	2/2					
-235	100П	3					
-236	50П	2/2					
-237	100П	3					
-238	50П	2/2					
-239	100П	3					
-240	50П	2/2					
-241	100П	3					
-242	50П	2/2					
-243	100П	3					
-244	50П	2/2					
-245	100П	3					
-246	50П	2/2					
-247	100П	3					
-248	50П	2/2					
-249	100П	3					
-250	50П	2/2					
-251	100П	3					
-252	50П	2/2					
-253	100П	3					
-254	50П	2/2					
-255	100П	3					
-256	50П	2/2					
-257	100П	3					
-258	50П	2/2					
-259	100П	3					
-260	50П	2/2					
-261	100П	3					
-262	50П	2/2					
-263	100П	3					
-264	50П	2/2					
-265	100П	3					
-266	50П	2/2					
-267	100П	3					
-268	50П	2/2					
-269	100П	3					
-270	50П	2/2					
-271	100П	3					
-272	50П	2/2					
-273	100П	3					
-274	50П	2/2					
-275	100П	3					
-276	50П	2/2					
-277	100П	3					
-278	50П	2/2					
-279	100П	3					
-280	50П	2/2					
-281	100П	3					
-282	50П	2/2					
-283	100П	3					
-284	50П	2/2					
-285	100П	3					
-286	50П	2/2					
-287	100П	3					
-288	50П	2/2					
-289	100П	3					
-290	50П	2/2					
-291	100П	3					
-292	50П	2/2					
-293	100П	3					
-294	50П	2/2					
-295	100П	3					
-296	50П	2/2					
-297	100П	3					
-298	50П	2/2					
-299	100П	3					
-300	50П	2/2					
-301	100П	3					
-302	50П	2/2					
-303	100П	3					
-304	50П	2/2					
-305	100П	3					
-306	50П	2/2					
-307	100П	3					
-308	50П	2/2					
-309	100П	3					
-310	50П	2/2					
-311	100П	3					
-312	50П	2/2					
-313	100П	3					
-314	50П	2/2					
-315	100П	3					
-316	50П	2/2					
-317	100П	3					
-318	50П	2/2					
-319	100П	3					
-320	50П	2/2					
-321	100П	3					
-322	50П	2/2					
-323	100П	3					
-324	50П	2/2					
-325	100П	3					
-326	50П	2/2					
-327	100П	3					
-328	50П	2/2					
-329	100П	3					
-330	50П	2/2					
-331	100П	3					
-332	50П	2/2					
-333	100П	3					
-334	50П	2/2					
-335	100П	3					
-336	50П	2/2					
-337	100П	3					
-338	50П	2/2					
-339	100П	3					
-340	50П	2/2					
-341	100П	3					
-342	50П	2/2					
-343	100П	3					
-344	50П	2/2					
-345	100П	3					
-346	50П	2/2					
-347	100П	3					
-348	50П	2/2					
-349	100П	3					
-350	50П	2/2					

Рис.2 ТСМ 9506: Материал защитной арматуры **Сталь 08Х18Н10Т**

КОНСТРУКТИВНОЕ ИСПОЛНЕНИЕ	I, мм	L, мм	d, мм	R _y , МПа	НСХ	Схема	Диапазон измеряемых температур, °С
.170-10	100	60	6,5	16	50М	2	-50...+150
-11		80					
-12		100					
-13		120					
-14		160					
-15		200					
-16		250					
-17		320					
-18		400					
-19		500					
-20		600					
-21		800					

Рис. 3 (Остальное см. рис. 1)



ТСП 9506:

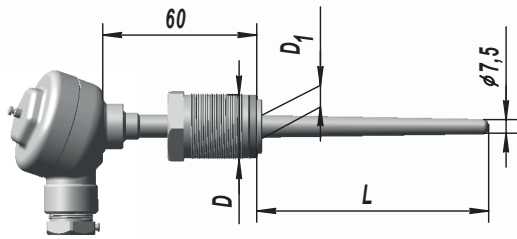
Материал защитной арматуры **Сталь 08Х18Н10Т**;
Условное давление 25 МПа.

КОНСТРУКТИВНОЕ ИСПОЛНЕНИЕ	I, мм	L, мм	d, мм	НСХ	Схема	Диапазон измеряемых температур, °С	
.160-00	100	50	7,5	50П	2	-196...+500	
-01				100П	2/2		
-02				50П	2		
-09				100П	2/2		
-10		50П		2			
-11		100П		2/2			
-18		50П		2			
-19		100П		2/2			
-20		50П	2/2				
-27		320	80	50П	2/2		
-28		100	60	50П	2		
-29				100П	2/2		
-30				50П	2/2		
-37				100П	2		
-38		50П		2/2			
-39		100П		2			
-46		50П		2/2			
-47		100П		2			
-48		50П	2/2				
-55		200	120	50П	2		
-56				100П	2/2		
-57				50П	2/2		
-64				100П	2		
-65		250		160	50П		2
-66					100П		2/2
-67					50П		2/2
-74					100П		2
-75		320	200		50П		2
-76	100П				2/2		
-77	50П				2/2		
-84	100П				2		
-85	500	250		50П	2		
-86				100П	2/2		
-87				50П	2/2		
-94				100П	2		
-95	630		320	50П	2		
-96				100П	2/2		
-97				50П	2/2		
-104				100П	2		
-105	800	400		50П	2		
-106				100П	2/2		
-107				50П	2/2		
-114				100П	2		
-115	1000		500	50П	2		
-116				100П	2/2		
-117				50П	2/2		
-124				100П	2		
-125	1250	630		50П	2		
-126				100П	2/2		
-127				50П	2/2		
-134				100П	2		
-135	1600		800	50П	2		
-136				100П	2/2		
-137				50П	2/2		
-144				100П	2		
-145	2000	1000		50П	2		
-146				100П	2/2		
-147				50П	2/2		
-154				100П	2		
-155	3550		1600	50П	2		
-156				100П	2/2		
-157				50П	2/2		
-164				100П	2		
-165	3550	2000		50П			



Рис.6 ТСП 9506 (Остальное см. рис. 1):

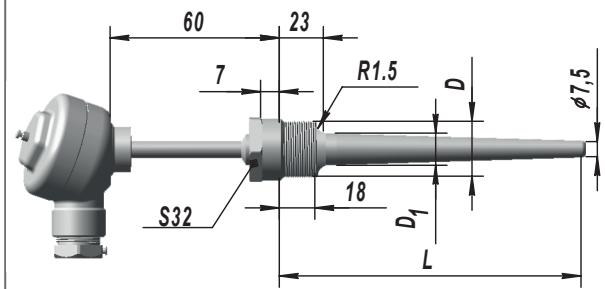
Материал защитной арматуры **Сталь 08Х18Н10Т**;
Условное давление 25 МПа.



КОНСТРУКТИВНОЕ ИСПОЛНЕНИЕ	L, мм	D1, мм	D, мм	НСХ	Схема	Диапазон измеряемых температур, °С
.036-00	50	12	M22x1,5	50П	2	
-01				100П	2/2	
-02	16	M27x2	50П	2		
-03			100П	2/2		
-04	60	12	M22x1,5	50П	2	
-05				100П	2/2	
-06	16	M27x2	50П	2		
-07			100П	2/2		
-08	80	12	M22x1,5	50П	2	
-09				100П	2/2	
-10	16	M27x2	50П	2		
-11			100П	2/2		
-12	100	12	M22x1,5	50П	2	
-13				100П	2/2	
-14	16	M27x2	50П	2		
-15			100П	2/2		
-16	120	12	M22x1,5	50П	2	
-17				100П	2/2	
-18	16	M27x2	50П	2		
-19			100П	2/2		
-20	160	12	M22x1,5	50П	2	
-21				100П	2/2	
-22	16	M27x2	50П	2		
-23			100П	2/2		
.036-24	120	12	M22x1,5	50П	2	
-25				100П	2/2	
-26	16	M27x2	50П	2		
-27			100П	2/2		
-28	12	M22x1,5	50П	2		
-29			100П	2/2		
-30	16	M27x2	50П	2		
-31			100П	2/2		
-32	200	12	M22x1,5	50П	2	
-33				100П	2/2	
-34	16	M27x2	50П	2		
-35			100П	2/2		
-36	12	M22x1,5	50П	2		
-37			100П	2/2		
-38	16	M27x2	50П	2		
-39			100П	2/2		
-40	250	12	M22x1,5	50П	2	
-41				100П	2/2	
-42	16	M27x2	50П	2		
-43			100П	2/2		
-44	12	M22x1,5	50П	2		
-45			100П	2/2		
-46	16	M27x2	50П	2		
-47			100П	2/2		

Рис.7 ТСП 9506 (Остальное см. рис. 1):

Материал защитной арматуры **Сталь 08Х18Н10Т**;
Диапазон измеряемых температур, °С **0...+450**;
Условное давление 25 МПа.



КОНСТРУКТИВНОЕ ИСПОЛНЕНИЕ	L, мм	D1, мм	D, мм	НСХ	Схема
.036-48	80	18	M22x1,5	50П	2
-49				100П	2/2
-50	100	16	M27x2	50П	2
-51				100П	2/2
-52	120	16	M22x1,5	50П	2
-53				100П	2/2
-54	160	16	M27x2	50П	2
-55				100П	2/2
-56	200	16	M22x1,5	50П	2
-57				100П	2/2
-58	250	16	M27x2	50П	2
-59				100П	2/2
-60	120	16	M22x1,5	50П	2
-61				100П	2/2
-62	160	16	M27x2	50П	2
-63				100П	2/2
-64	200	16	M22x1,5	50П	2
-65				100П	2/2
-66	250	16	M27x2	50П	2
-67				100П	2/2
-68	120	16	M22x1,5	50П	2
-69				100П	2/2
-70	160	16	M27x2	50П	2
-71				100П	2/2
-72	200	16	M22x1,5	50П	2
-73				100П	2/2
-74	250	16	M27x2	50П	2
-75				100П	2/2
-76	120	16	M22x1,5	50П	2
-77				100П	2/2
-78	160	16	M27x2	50П	2
-79				100П	2x2
-80	200	16	M22x1,5	50П	2
-81				100П	2
-82	250	16	M27x2	50П	2
-83				100П	2