



**ПРЕОБРАЗОВАТЕЛИ ТЕРМОЭЛЕКТРИЧЕСКИЕ ТПР 9819, ТПП 9819**

**Назначение:**

для измерения температуры в окислительных и нейтральных газовых средах, не содержащих веществ, вступающих во взаимодействие с материалами термопары.

Средний срок службы - не менее 5 лет.

**Технические характеристики** по ТУ 4211-053-02566540-2006.

**Пример записи при заказе:**

«Преобразователь термоэлектрический ТПП 9819-01»

	ТПР 9819	ТПП 9819
диапазон измеряемых температур, °С	+600...+1300	0...+1300
номинальная статическая характеристика	ПР(В)	ПП(С)
класс допуска	2	
показатель тепловой инерции, с	60	
степень защищенности от пыли и воды	IP55	
материал защитной арматуры	Ст. ХН45Ю	
материал головки	Ст. 12Х18Н10Т	
изоляция рабочего спая	изолирован	
диапазон условных давлений, МПа	4,0	
материал электродов	(+)Пр-30 Ø 0.5 (-)Пр-6 Ø 0.5	(-)ПлТ Ø 0.5 (+)Пр-10 Ø 0.5
устойчивость к вибрации	группа исп. L3	
вид климатического исполнения	УЗ, Т2	

Конструктивное исполнение	Рис.	L, мм
-00	1	800
-01		1000
-02		1250
-03		2000
-04		2500
-05		3150
-06	2	4000
-07		800
-08		1000
-09		1250
-10		2000
-11		2500
-12		3150
-13		4000

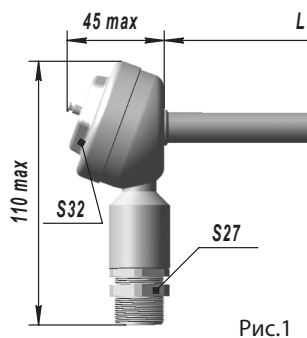


Рис.1

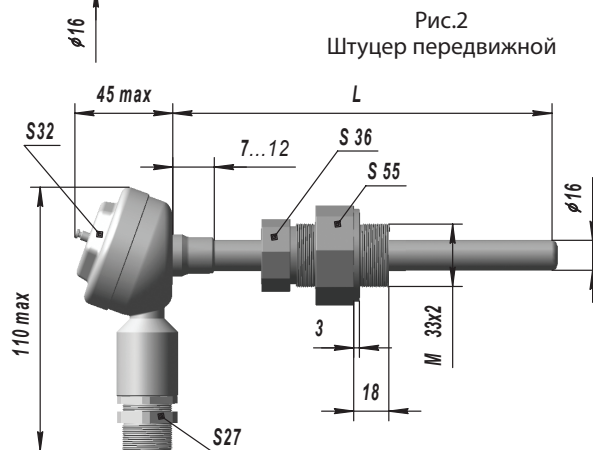


Рис.2  
Штуцер передвижной