



ПРЕОБРАЗОВАТЕЛИ ТЕРМОЭЛЕКТРИЧЕСКИЕ ТПП 2101

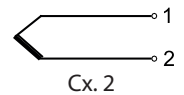


МКСН.405124.009 ТУ

Тип средства измерения зарегистрирован в Федеральном информационном фонде по обеспечению единства измерений под № 89319-23

Сертификат соответствия № ЕАЭС RU С-РУ.МГ07.В.00334/23 требованиям технического регламента Таможенного союза ТР ТС 012/2011 «О безопасности оборудования для работы во взрывоопасных средах»

СХЕМА СОЕДИНЕНИЙ



НАЗНАЧЕНИЕ:

для измерения температуры в газовых реакторах, содержащих водород, угарный газ, углекислый газ, азот, метан и пр.

ТПП 2101 имеет маркировку взрывозащиты «0Ex ia IIC T5 Ga X» и предназначен для применения в соответствии с ГОСТ 31610.0-2019, ГОСТ 31610.26-2016, руководством по эксплуатации МКСН.405124.009 РЭ во взрывоопасных зонах помещений и наружных установок, в которых возможно образование взрывоопасных сред категорий IIA, IIB, IIC. ТП по уровню взрывозащиты относится к особовзрывобезопасному оборудованию (Ga).

Средняя наработка до отказа, ч, не менее:

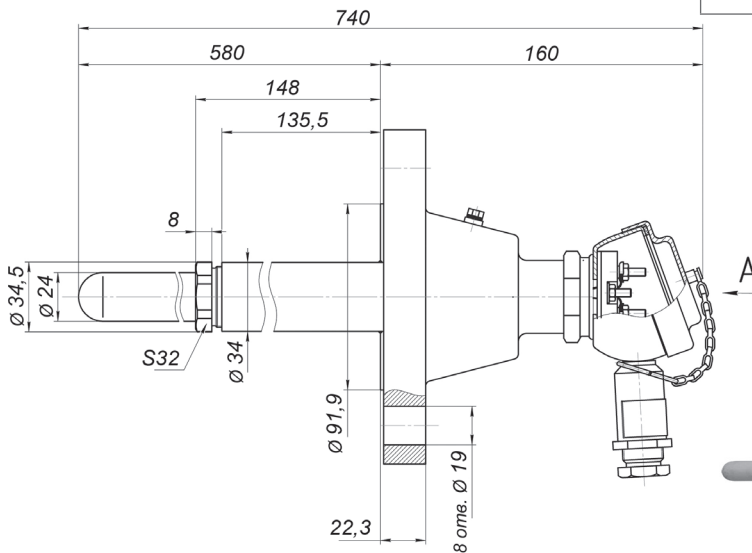
- при температуре верхнего предела рабочего диапазона температур - 100 ч.;
- при температуре применения не выше номинального значения - 8000 ч.

По отдельной заявке ТПП 2101 может поставляться с КМЧ МКСН.635632.004...007 (с. 202 каталога).

ПРИМЕР ЗАПИСИ ПРИ ЗАКАЗЕ:

«Преобразователь термоэлектрический ТПП 2101»

ТЕХНИЧЕСКИЕ ХАРАКТЕРИСТИКИ	ТПП 2101
диапазон измеряемых температур, °С	0...+ 1450
номинальная температура применения, °С	+1300
номинальная статическая характеристика	ПП(S)
класс допуска	2
степень защищенности от пыли и воды	IP66
показатель тепловой инерции, с	1000
диапазон условных давлений, МПа	3,5
условное давление по ГОСТ 356-80, P _y , МПа	
материал термоэлектродов	(+)Пр-10 Ø 0.5 (-)ПлТ Ø 0.5
устойчивость к вибрации (по ГОСТ Р 52931-2008)	группа исп. N3
материал металлической части защитной арматуры	10X17H13M2T
материал защитной арматуры	вакуумплотная керамика
вид климатического исполнения	У2
исполнение рабочего спая	изолирован
тип присоединительного фланца по ГОСТ 33259-2015	50-63-11-B-12X18H10T-IV
маркировка взрывозащиты по ГОСТ 31610.0-2019	0Ex ia IIC T5 Ga X
масса, кг, не более	6,5
рабочие условия эксплуатации: - температура окружающей среды, °С - относительная влажность (при температуре окружающего воздуха +40 °С), %	от -50 до +85 до 100



A (крышка не показана)

