

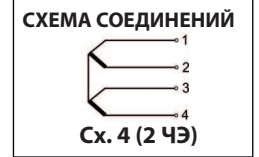
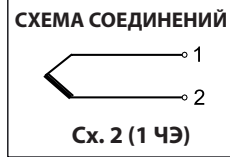


ПРЕОБРАЗОВАТЕЛИ ТЕРМОЭЛЕКТРИЧЕСКИЕ ТХК 9416



ТУ 50-95 ДДШ 2.821.032 ТУ

Тип средства измерения зарегистрирован в Федеральном информационном фонде по обеспечению единства измерений под № 15197-96



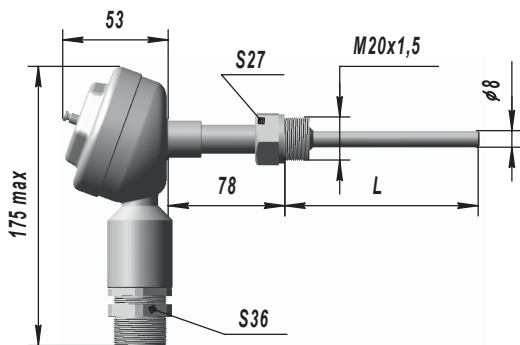
НАЗНАЧЕНИЕ:

для измерения температуры:

- азото-водородной смеси и газов после сгорания природного газа,
- газообразного и жидкого аммиака,
- конвертированного газа,
- моноэтаноламинового раствора с примесями сероводорода и сернистого ангидрида в допустимых пределах;
- турбинных масел в системе смазки подшипников в производстве аммиака (рис.3);
- в емкостях и трубопроводах, содержащих среды, в которых устойчив материал защитной арматуры, при скорости жидкости до 3 м/с и газа до 40 м/с (рис.4);
- при защитной арматуре из стали 10X17H13M2T преобразователи могут использоваться в агрессивной рабочей среде, содержащей до 25% сероводорода и углекислого газа и рассчитаны на работу в среде, содержащей до 10 мг/м³ сероводорода (кратковременно до 100 мг/м³ в течение 230 часов в год).
- средняя наработка до отказа при номинальных температурах - рис.1,2,5: 25 000 ч, рис.3,4 - 50 000 ч

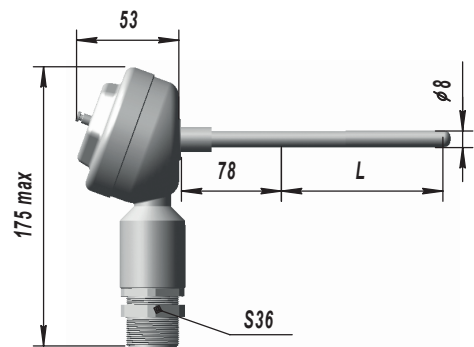
ТЕХНИЧЕСКИЕ ХАРАКТЕРИСТИКИ	ТХК 9416
диапазон измеряемых температур, °С	0...+600
номинальная статическая характеристика	ХК(L)
класс допуска	2
показатель тепловой инерции, с	для рис. 1, 2, 5 – 20 с, для рисунка 3 – 8 с, для рисунка 4 – 25 с
степень защиты от пыли и воды	IP54
материал защитной арматуры	Ст.12X18H10T, Ст.10X17H13M2T
исполнение рабочего спая	изолирован
диапазон условных давлений, МПа	0,4; 16; 20
устойчивость к вибрации	группа исп.Н4
вид климатического исполнения	УХЛ1,УЗ,ТЗ, М1

Рис.1 ТХК 9416, Штуцер неподвижный



КОНСТРУКТИВНОЕ ИСПОЛНЕНИЕ		L, мм	Масса, кг	Схе-ма	Ру, МПа	Диапазон измеряемых температур, °С
МАТЕРИАЛ ИЗОЛЯЦИ						
Сталь 12X18H10T	Сталь 10X17H13M2T					
-01		200	0,66	Сх.2	16	0...+600
-03	-03.01	200		Сх.4		
-05		250		Сх.2		
-07	-07.01	250		Сх.4		
-09		320		Сх.2		
-11	-11.01	320	Сх.4			
-13		400	0,72	Сх.2		
-15	-15.01	400		Сх.4		
-17		500		Сх.2		
-19	-19.01	500	0,97	Сх.4		
-21		1250		Сх.2		
-23	-23.01	1250	Сх.4			
-25		2000	1,22	Сх.2		
-27	-27.01	2000		Сх.4		

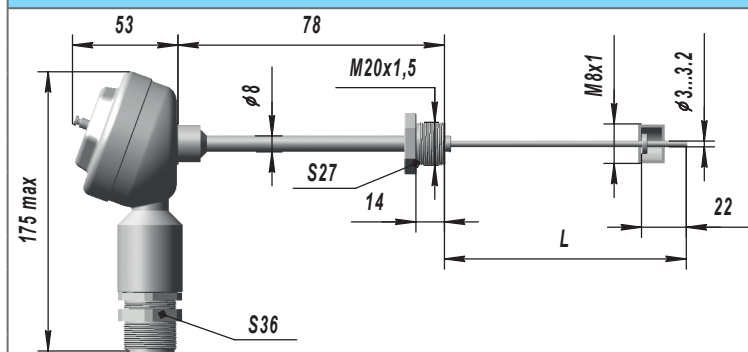
Рис.2 ТХК 9416



КОНСТРУКТИВНОЕ ИСПОЛНЕНИЕ		L, мм	Масса, кг	Схе-ма	Ру, МПа	Диапазон измеряемых температур, °С
МАТЕРИАЛ ИЗОЛЯЦИ						
Сталь 12X18H10T	Сталь 10X17H13M2T					
-29		200	0,56	Сх.2	1,0	0...+600
-31	31.01	200		Сх.4		
-33		250		Сх.2		
-35	-35.01	250		Сх.4		
-37		320		Сх.2		
-39	-39.01	320	Сх.4			
-41		400	0,62	Сх.2		
-43	-43.01	400		Сх.4		
-45		500		Сх.2		
-47	-47.01	500	0,87	Сх.4		
-49		1250		Сх.2		
-51	-51.01	1250	1,12	Сх.4		
-53		2000		Сх.2		
-55	-55.01	2000		Сх.4		



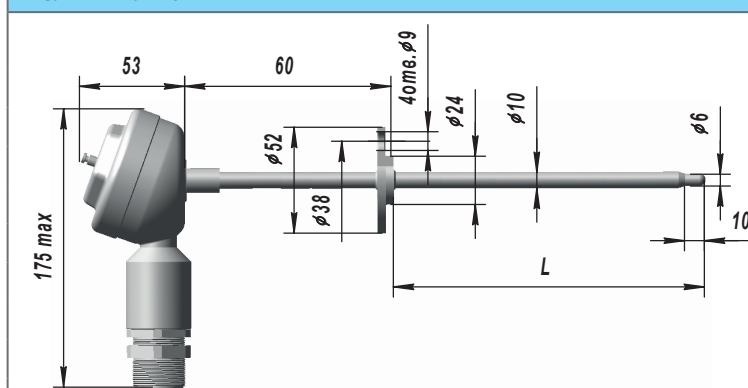
Рис.3 ТХК 9416, Штуцер подвижный:
МАТЕРИАЛ ЗАЩИТНОЙ АРМАТУРЫ - Сталь 12Х18Н10Т



КОНСТРУКТИВНОЕ ИСПОЛНЕНИЕ

Температура, °С	L, мм	Масса, кг	Схе-ма	Рy, МПа	Диапазон измеряемых температур, °С
-56	160	0,6	Сх.2	0,4	0...+300
-57	200				
-58	250				
-59	320				
-60	400				
-61	500				
-62	630	0,73			
-63	800				
-64	1000	0,8			
-65	1250				
-66	1600				

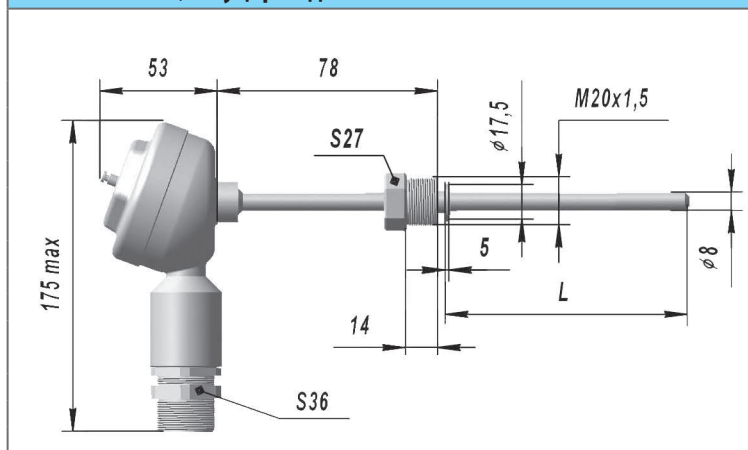
Рис.4 ТХК 9416



МАТЕРИАЛ ИЗОЛЯЦИ

Температура, °С	МАТЕРИАЛ ИЗОЛЯЦИ		L, мм	Масса, кг	Схе-ма	Рy, МПа	Диапазон измеряемых температур, °С
	Сталь 12Х18Н10Т	Сталь 10Х17Н13М2Т					
-67	-76	50	0,6	Сх.2	20		0...+300
-68	-77	60					
-69	-78	80					
-70	-79	100	0,66				
-71	-80	120					
-72	-81	160	0,76				
-73	-82	200					
-74	-83	250					
-75	-84	320					

Рис.5 ТХК 9416, Штуцер подвижный:



МАТЕРИАЛ ИЗОЛЯЦИ

Температура, °С	МАТЕРИАЛ ИЗОЛЯЦИ		L, мм	Масса, кг	Схе-ма	Рy, МПа	Диапазон измеряемых температур, °С
	Сталь 12Х18Н10Т	Сталь 10Х17Н13М2Т					
-86		200	0,66	Сх.2	16	0...+600	0...+600
-88	-88.01	200					
-90		250					
-92	-92.01	250	0,72				
-94		320					
-96	-96.01	320	0,97				
-98		400					
-100	-100.01	400					
-102		500	1,22				
-104	-104.01	500					
-106		1250					
-108	-108.01	1250					
-110		2000					
-112	-112.01	2000					

ПРИМЕР ЗАПИСИ ПРИ ЗАКАЗЕ:

«Преобразователь термоэлектрический ТХК 9416-03»

«Преобразователь термоэлектрический ТХК 9416-03.01»

При заказе уточняйте - с комплектом монтажных частей или без него
(раздел "УЗЛЫ И ДЕТАЛИ ДЛЯ РЕМОНТА И МОНТАЖА ДАТЧИКОВ ТЕМПЕРАТУРЫ")