



**ПРЕОБРАЗОВАТЕЛИ ТЕРМОЭЛЕКТРИЧЕСКИЕ ТХА 9625**



**ТУ 4211-088-02566540-2010**

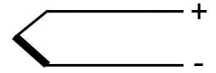
Свидетельство об утверждении типа средств измерений

RU.C.32.004.A № 42313, Регистрационный № 46538-11

Сертифицированы в Респ. Казахстан № KZ.02.03.07452-2016/46538-11

Сертифицированы в Республике Беларусь № РБ 03 10 4830 16

**СХЕМА СОЕДИНЕНИЙ**



Сх. 2

**НАЗНАЧЕНИЕ:**

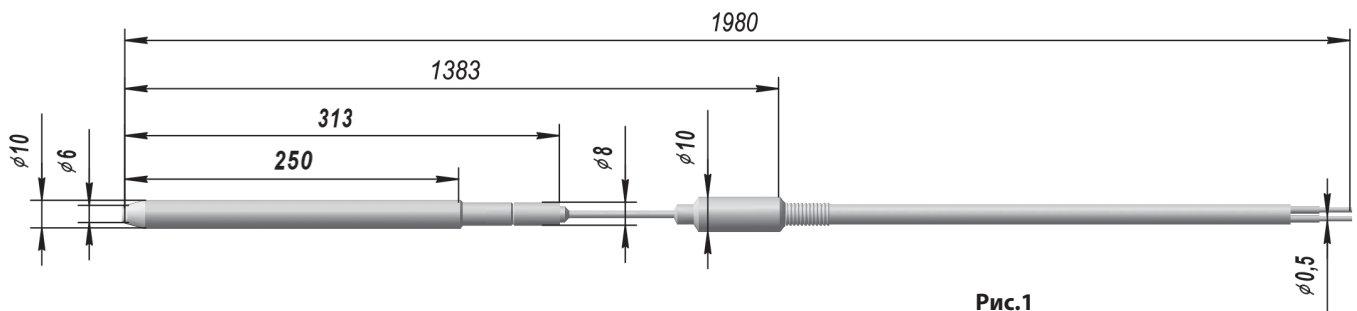
- для оперативных замеров температуры расплавов цветных металлов.
- для измерения температуры расплавленного электролита  $Na_3AlF_6$  в электролизере.

В комплект поставки входит приспособление (рис.2) для крепления преобразователя (рис.1) и измерителя температуры (ИТП или ИТПМ см. раздел ИЗМЕРИТЕЛЬНЫЕ ПРИБОРЫ).

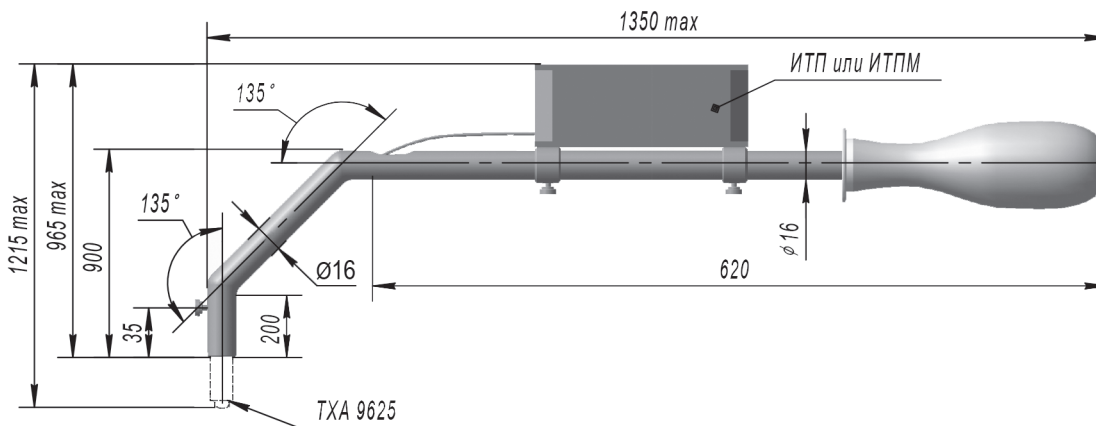
По требованию заказчика конструкция и размеры термопреобразователя и приспособления могут быть изменены.

Термопара выдерживает не менее 1000 циклов при текущем контроле температуры расплавленного электролита. Комплект поставки определяет заказчик.

ТЕХНИЧЕСКИЕ ХАРАКТЕРИСТИКИ	ТХА 9625
диапазон измеряемых температур, °С	-40...+1000
номинальная статическая характеристика (НСХ)	ХА(К)
класс допуска	2
показатель тепловой инерции, с	30
степень защиты от пыли и воды	IP52
материал защитной арматуры	Ст.10Х23Н18
исполнение рабочего спая	не изолирован
диапазон условных давлений, МПа	0,6
устойчивость к вибрации	группа исп. L3
вид климатического исполнения	У2, Т2
средняя наработка до отказа, ч	50 000



**Рис.1**



**Рис.2** (приспособление для крепления термопреобразователя и измерителя температуры)

**ПРИМЕР ЗАПИСИ ПРИ ЗАКАЗЕ:**

«Преобразователь термоэлектрический

**ТХА 9625 У2 ТУ 4211-088-02566540-2010 с приспособлением для крепления и ИТПМ»**

