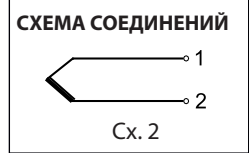




МНОГОЗОННЫЕ ТЕРМОЭЛЕКТРИЧЕСКИЕ ПРЕОБРАЗОВАТЕЛИ ТХА 9517, ТХК 9517

для ТХА 9517 по ТУ 4211-041-02566540-2005, рис 1;
 для ТХК 9517 по ТУ 4211-062-02566540-2006, рис 2.



НАЗНАЧЕНИЕ:

- для измерения температуры в нескольких различных точках по длине, т.е. возможность осуществлять ступенчатое измерение температуры самых разнообразных длинномерных объектов в различных отраслях промышленности;
- для измерения температуры в реакторах установок каталитического реформинга и гидроочистки нефтепродуктов.

ПРИМЕР ЗАПИСИ ПРИ ЗАКАЗЕ:

«Преобразователь термоэлектрический ТХА 9517-01»

«Преобразователь термоэлектрический ТХК 9517-01»

Окончательная сборка многозонных термоэлектрических преобразователей производится заказчиком на объекте путем сваривания направляющих труб.

Выводные концы имеют маркировку номера зоны.

| ТЕХНИЧЕСКИЕ ХАРАКТЕРИСТИКИ | ТХА 9517 | ТХК 9517 |
|--|----------------|----------------|
| диапазон измеряемых температур, °С | -40...+650 | -40...+550 |
| номинальная статическая характеристика | ХА(К) | ХК(L) |
| класс допуска | 2 | |
| показатель тепловой инерции, с | 60 | 20 |
| степень защиты от пыли и воды | IP00 | |
| материал защитной арматуры | Ст. 12Х18Н10Т | |
| исполнение рабочего спая | изолирован | не изолирован |
| устойчивость к вибрации | группа исп. N3 | группа исп. L3 |
| вид климатического исполнения | O1, T1 | У3, Т3 |

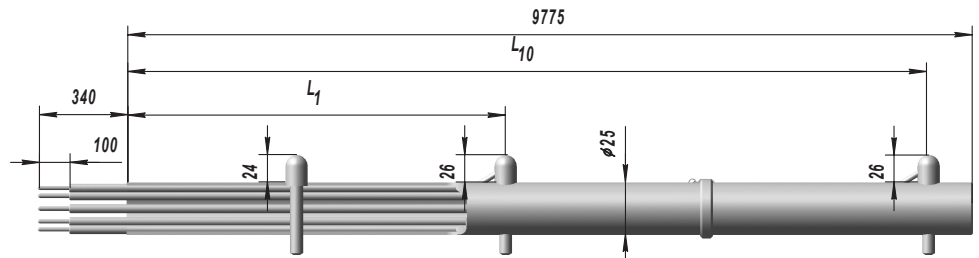


Рис. 1 ТХА 9517

| ТХА 9517 | | | | | | | | | | | | |
|---------------------------|----------------|-------|---------------------|---------------------|---------------------|---------------------|---------------------|---------------------|---------------------|---------------------|---------------------|----------------------|
| КОНСТРУКТИВНОЕ ИСПОЛНЕНИЕ | Количество зон | L, мм | L ₁ , мм | L ₂ , мм | L ₃ , мм | L ₄ , мм | L ₅ , мм | L ₆ , мм | L ₇ , мм | L ₈ , мм | L ₉ , мм | L ₁₀ , мм |
| -00 | 10 | 9775 | 3362 | 4066 | 4770 | 5474 | 6178 | 6882 | 7586 | 8290 | 8994 | 9698 |
| -01 | | 9775 | 3127 | 3831 | 4535 | 5239 | 5943 | 6647 | 7351 | 8055 | 8759 | 9463 |
| -02 | | 9775 | 2892 | 3596 | 4300 | 5004 | 5708 | 6412 | 7116 | 7820 | 8524 | 9228 |

Минимальный диаметр трубы для установки термопреобразователя ТХК 9517 - 54 мм.

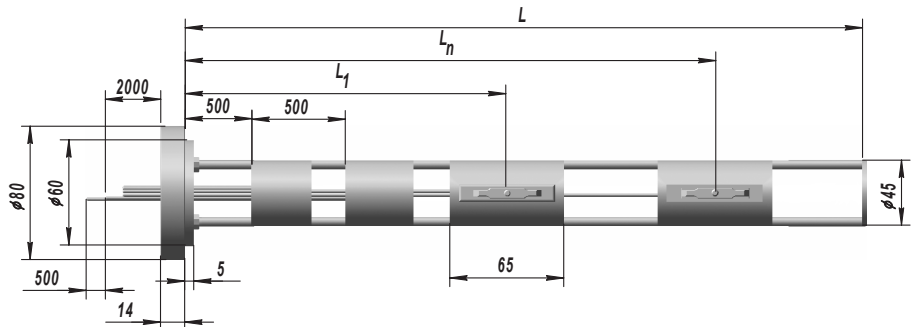


Рис. 2 ТХК 9517

| ТХК 9517 | | | | | | | | | | | | |
|---------------------------|----------------|------|----------------|----------------|----------------|----------------|----------------|----------------|----------------|----------------|----------------|-----------------|
| КОНСТРУКТИВНОЕ ИСПОЛНЕНИЕ | Количество зон | L | L ₁ | L ₂ | L ₃ | L ₄ | L ₅ | L ₆ | L ₇ | L ₈ | L ₉ | L ₁₀ |
| -00 | 3 | 3150 | 1650 | 2400 | 3110 | - | - | - | - | - | - | - |
| -01 | | 5180 | 2540 | 3180 | 4820 | - | - | - | - | - | - | - |
| -02 | | 6300 | 1200 | 1780 | 2300 | 2850 | 3390 | 3945 | 4500 | 5040 | 5610 | 6150 |
| -03 | 10 | 6300 | 1435 | 1950 | 2550 | 3100 | 3600 | 4150 | 4700 | 5260 | 5820 | 6020 |
| -04 | | 6300 | 1550 | 2100 | 2650 | 3150 | 3750 | 4300 | 4850 | 5370 | 5900 | 6220 |
| -05 | | 7000 | 1780 | 2350 | 2930 | 3505 | 4100 | 4660 | 5300 | 5900 | 6390 | 6800 |
| -06 | | 7000 | 1650 | 2240 | 2850 | 3450 | 4070 | 4650 | 5270 | 5820 | 6410 | 6800 |
| -07 | | 7100 | 1850 | 2400 | 2950 | 3550 | 4150 | 4755 | 5370 | 5960 | 6460 | 7060 |
| -08 | | 9000 | 1850 | 2606 | 3405 | 4150 | 4850 | 5630 | 6410 | 7200 | 7980 | 8760 |
| -09 | | 9000 | 1950 | 2650 | 3350 | 4080 | 4780 | 5440 | 6150 | 6800 | 7400 | 8100 |
| -10 | | 9000 | 2010 | 2815 | 3615 | 4400 | 5200 | 6020 | 6800 | 7600 | 8400 | 8950 |
| -11 | | 9000 | 2240 | 3045 | 3800 | 4590 | 5370 | 6150 | 6630 | 7060 | 7860 | 8660 |
| -12 | | 9000 | 2355 | 3000 | 3750 | 4485 | 5295 | 5900 | 6630 | 7300 | 8000 | 8700 |