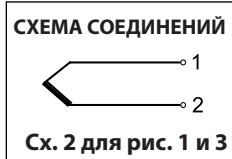




ПРЕОБРАЗОВАТЕЛИ ТЕРМОЭЛЕКТРИЧЕСКИЕ ТХА 9505



ТУ 4211-088-02566540-2010
 Свидетельство об утверждении типа средств измерений
 RU.C.32.004.A № 42313, Регистрационный № 46538-11
 Сертифицированы в Респ. Казахстан № KZ.02.03.07452-2016/46538-11
 Сертифицированы в Республике Беларусь № РБ 03 10 4830 16



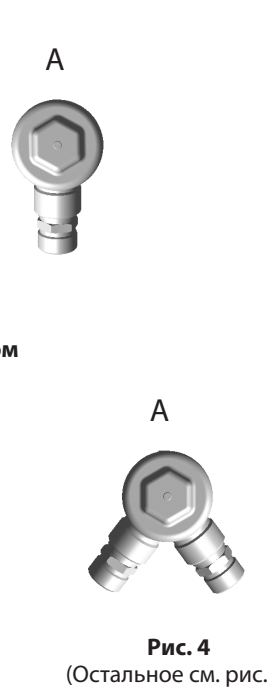
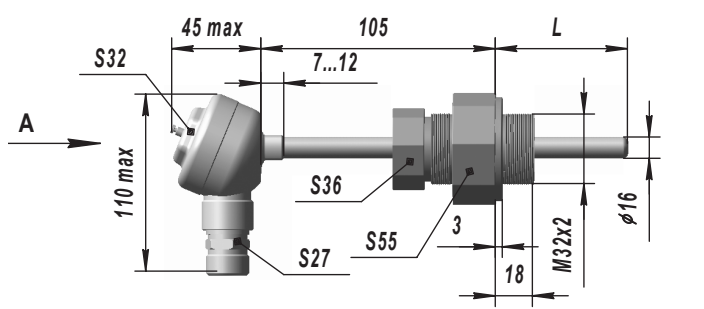
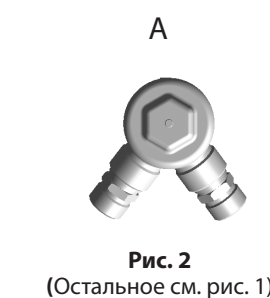
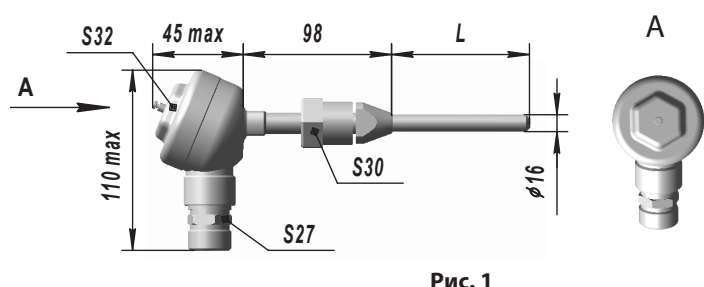
НАЗНАЧЕНИЕ:

для измерения температуры в доменном производстве колошникового и периферийного газов, кладки шахты доменной печи в агрессивной среде.

ТЕХНИЧЕСКИЕ ХАРАКТЕРИСТИКИ	ТХА 9505
диапазон измеряемых температур, °С	-50...+1050
номинальная статическая характеристика	ХА(К)
класс допуска	2
показатель тепловой инерции, с	50
степень защиты от пыли и воды	IP55
материал защитной арматуры	Сплав ХН45Ю
исполнение рабочего спая	изолирован
диапазон условных давлений, МПа	1,6
устойчивость к вибрации	группа исп. N3
вид климатического исполнения	У2, Т2
средняя наработка до отказа, ч	50 000

ПРИМЕР ЗАПИСИ ПРИ ЗАКАЗЕ:

«Преобразователь термоэлектрический
 ТХА 9505-02 У2 ТУ 4211-088-02566540-2010»



ИСПОЛНЕНИЕ	L, мм	Рис.
-00	320	1
-01	400	
-02	500	
-03	630	
-04	800	
-05	1000	
-06	1250	
-07	1600	
-08	2000	
-09	2500	
-10	320	2
-11	400	
-12	500	
-13	630	
-14	800	
-15	1000	
-16	1250	
-17	1600	
-18	2000	
-19	2500	
-20	320	3
-21	400	
-22	500	
-23	630	
-24	800	
-25	1000	
-26	1250	
-27	1600	
-28	2000	
-29	2500	
-30	320	4
-31	400	
-32	500	
-33	630	
-34	800	
-35	1000	
-36	1250	
-37	1600	
-38	2000	
-39	2500	