



КАБЕЛЬНЫЕ ПРЕОБРАЗОВАТЕЛИ ТЕРМОЭЛЕКТРИЧЕСКИЕ ТХА 0308, ТХК 0308



ТУ 4211-088-02566540-2010

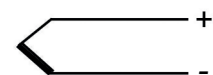
Свидетельство об утверждении типа средств измерений

RU.C.32.004.A № 42313, Регистрационный № 46538-11

Сертифицированы в Респ. Казахстан № KZ.02.03.07452-2016/46538-11

Сертифицированы в Республике Беларусь № РБ 03 10 4830 16

СХЕМА СОЕДИНЕНИЙ



Сх. 2

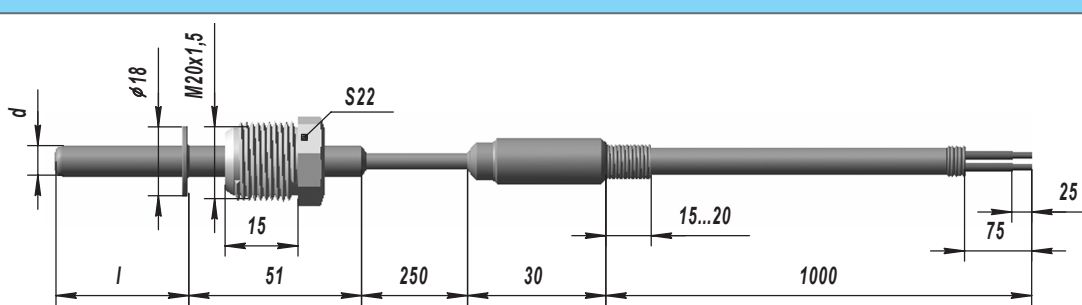
НАЗНАЧЕНИЕ:

для измерения температуры жидких, газообразных сред и твердых тел в труднодоступных местах, благодаря возможности изгиба монтажной части при установке ТП на объекте контроля.

ТЕХНИЧЕСКИЕ ХАРАКТЕРИСТИКИ	ТХА 0308	ТХК 0308
диапазон измеряемых температур, °С	-40...+800	-40...+600
номинальная статическая характеристика	ХА(К)	ХК(L)
класс допуска	2	
показатель тепловой инерции, с	12 (для d=8 мм); 18 (для d=10 мм)	
степень защиты от пыли и воды	IP55	
материал защитной арматуры	Ст. 12Х18Н10Т 10Х23Н18	Ст. 12Х18Н10Т
условное давление, МПа	6,3	
исполнение рабочего спая	изолирован	
устойчивость к вибрации	группа исп. N2	
вид климатического исполнения	У2, Т2	
средняя наработка до отказа, ч	35 000	

Рис.1 ТХА 0308, ТХК 0308

КОНСТРУКТИВНОЕ ИСПОЛНЕНИЕ		l, мм
d = 8 мм.	d = 10 мм.	
-00	-20	50
-01	-21	60
-02	-22	80
-03	-23	100
-04	-24	120
-05	-25	160
-06	-26	200
-07	-27	250
-08	-28	320
-09	-29	400
-10	-30	500
-11	-31	630
-12	-32	800
-13	-33	1000
-14	-34	1250
-15	-35	1600
-16	-36	2000
-17	-37	2500
-18	-38	3150
-19	-39	4000



ДОПОЛНИТЕЛЬНЫЙ НОМЕР ИСПОЛНЕНИЯ	Тип	Материал защитной арматуры	Диапазон измеряемых температур, °С
.01	ТХА	08Х18Н10Т	-40...+600
.02		10Х23Н18	-40...+800
.03	ТХК	08Х18Н10Т	-40...+600

ПРИМЕР ЗАПИСИ ПРИ ЗАКАЗЕ для рис.1:

«Преобразователь термоэлектрический
ТХК 0308-01.03 У2 ТУ 4211-088-02566540-2010»

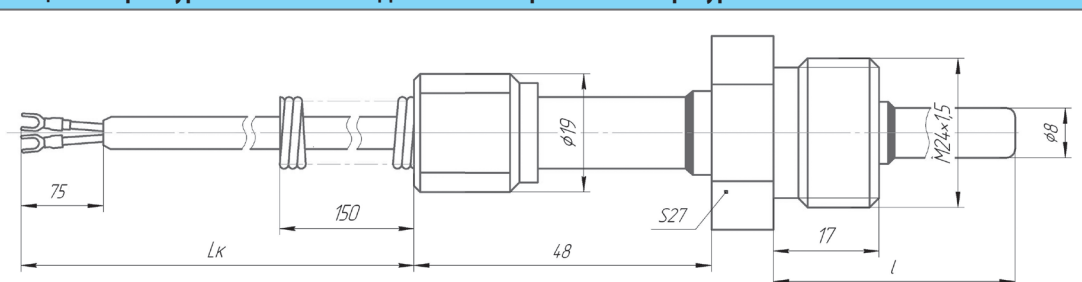
Обозначение ТУ
Вид климатического исполнения
Тип и конструктивное исполнение

КОНСТРУКТИВНОЕ ИСПОЛНЕНИЕ с -00 по -39 определяет размеры датчика.

ДОПОЛНИТЕЛЬНЫЙ НОМЕР ИСПОЛНЕНИЯ с .01 по .03 определяет тип, материал защитной арматуры и температуру.

Рис.2 ТХА 0308. Материал защитной арматуры 12Х18Н10Т. Диапазон измеряемых температур -40...+600 °С

КОНСТРУКТИВНОЕ ИСПОЛНЕНИЕ		l, мм
d = 8 мм.		
-40	30	
-41	40	
-42	50	
-43	60	
-44	78	
-45	80	
-46	100	
-47	120	
-48	160	
-49	200	
-50	250	
-51	320	
-52	400	
-53	500	
-54	630	



ПРИМЕР ЗАПИСИ ПРИ ЗАКАЗЕ для рис.2:

«Преобразователь термоэлектрический
ТХА 0308 - 40 - 1000 ТУ 4211-088-02566540-2010»

Обозначение ТУ
Длина кабеля, мм
Номер исполнения (длина монтажной части)
Тип