



ТЕРМОЭЛЕКТРИЧЕСКИЕ ПРЕОБРАЗОВАТЕЛИ ТХА 0206

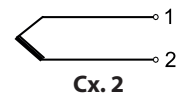


ТУ 4211-088-02566540-2010

Тип средства измерения зарегистрирован в Федеральном информационном фонде по обеспечению единства измерений под № 46538-11

Сертифицированы в Республике Казахстан № KZ.02.03.07452-2022/46538-11

СХЕМА СОЕДИНЕНИЙ



Сх. 2

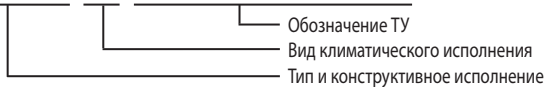
НАЗНАЧЕНИЕ:

для измерения температуры в ваннах с расплавами металлов.

ПРИМЕР ЗАПИСИ ПРИ ЗАКАЗЕ:

«Преобразователь термоэлектрический

ТХА 0206-01 У2 ТУ 4211-088-02566540-2010»



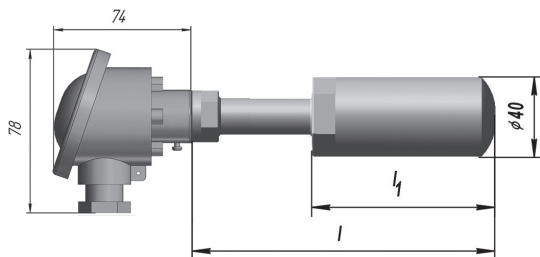
Обозначение ТУ

Вид климатического исполнения

Тип и конструктивное исполнение

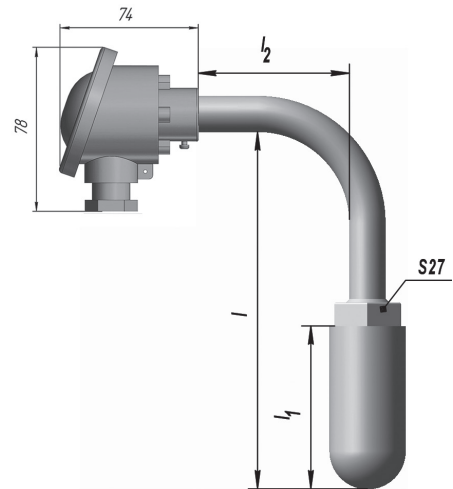
ТЕХНИЧЕСКИЕ ХАРАКТЕРИСТИКИ	ТХА 0206
диапазон измеряемых температур, °С	-40...+900
номинальная статическая характеристика	ХА(К)
класс допуска	2
показатель тепловой инерции, с	200
степень защиты от пыли и воды	IP55
материал защитной арматуры	Сталь 15Х25Т; наконечник чугун СЧ25
исполнение рабочего спая	изолирован
диапазон условных давлений, МПа	0,25
устойчивость к вибрации	группа исп. L3
вид климатического исполнения	У2, Т2
средняя наработка до отказа, ч	35 000

Рис.1



КОНСТРУКТИВНОЕ ИСПОЛНЕНИЕ	l, мм	l ₁ , мм	l ₂ , мм
-00	800	700	-
-01	1000		
-02	1250	1000	
-03	1600		
-04	2000		
-05	2500		
-06	3150		

Рис.2 Остальное см. рис. 1



КОНСТРУКТИВНОЕ ИСПОЛНЕНИЕ	l, мм	l ₁ , мм	l ₂ , мм
-07	800	700	400
-08	1000		
-09	1250	1000	800
-10	1600		
-11	2000		
-12	2500		
-13	3150		