



ТЕРМОЭЛЕКТРИЧЕСКИЕ ПРЕОБРАЗОВАТЕЛИ ТХА 0011



ТУ 4211-088-02566540-2010

Свидетельство об утверждении типа средств измерений RU.C.32.004.A № 42313,

Регистрационный № 46538-11

Сертифицированы в Респ. Казахстан № KZ.02.03.07452-2016/46538-11

Сертифицированы в Республике Беларусь № РБ 03 10 4830 16

НАЗНАЧЕНИЕ:

для оперативных замеров температуры расплавов цветных металлов.

В комплект поставки входят 2 сменных чехла, но возможна поставка с различным их количеством.

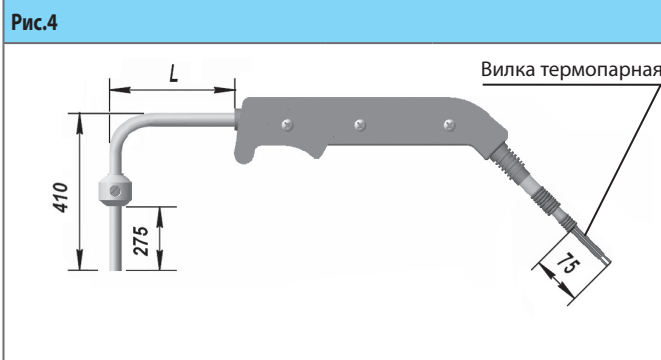
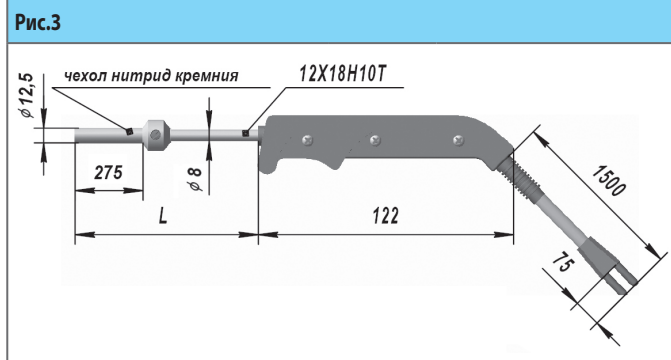
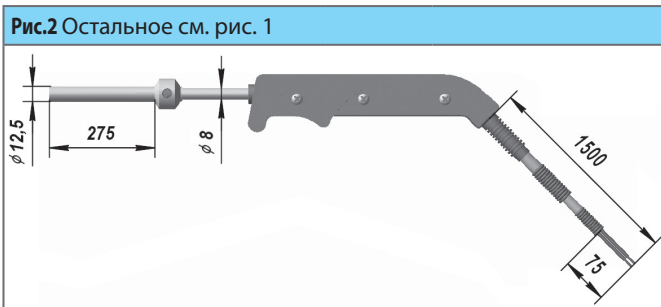
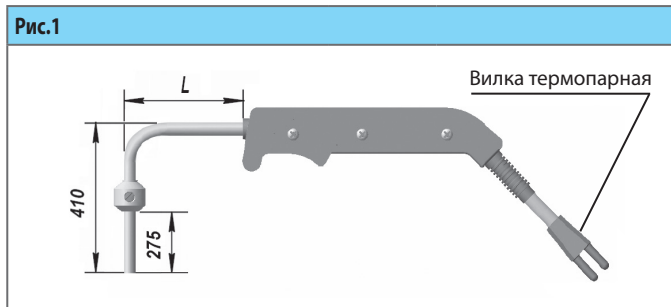
ПРИМЕР ЗАПИСИ ПРИ ЗАКАЗЕ:

«Преобразователь термоэлектрический

ТХА 0011-01 У2 ТУ 4211-088-02566540-2010»

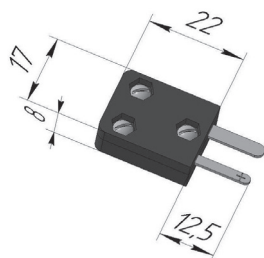
Обозначение ТУ
Вид климатического исполнения
Тип и конструктивное исполнение

ТЕХНИЧЕСКИЕ ХАРАКТЕРИСТИКИ	ТХА 0011
диапазон измеряемых температур, °С	0...+1000
номинальная статическая характеристика	ХА(К)
класс допуска	2
показатель тепловой инерции, с	10
степень защиты от пыли и воды	IP52
материал защитной арматуры	нитрид кремния
исполнение рабочего спая	изолирован
диапазон условных давлений, МПа	0,25
устойчивость к вибрации	группа исп. N3
вид климатического исполнения	У2, Т2
средняя наработка до отказа, ч	35 000



КОНСТРУКТИВНОЕ ИСПОЛНЕНИЕ	L, мм	СХЕМА СОЕДИНЕНИЙ
-00	1600	<p>Сх. 2</p>
-01	2000	
-02	2500	
-06	1200	
-07	1600	
-08	2100	

КОНСТРУКТИВНОЕ ИСПОЛНЕНИЕ	L, мм	СХЕМА СОЕДИНЕНИЙ
-03	1600	<p>Сх. 2</p>
-04	2000	
-05	2500	
-09	1200	
-10	1600	
-11	2100	



Вилка термопарная