

РЕГУЛЯТОР ТЕМПЕРАТУРЫ РТМ-3

Руководство по эксплуатации

ДДШ 2.821.164 РЭ

Содержание

1 Описание и работа	4
2 Использование по назначению	10
3 Поверка регулятора	22
4 Техническое обслуживание	22
5 Ремонт	22
6 Транспортирование и хранение, гарантии изготовителя	23
7 Маркировка и пломбирование	23

Настоящее руководство по эксплуатации (РЭ) предназначено для ознакомления обслуживающего персонала с устройством, принципом действия, эксплуатацией регулятора температуры РТМ-3 (далее – регулятор).

К эксплуатации регулятора допускаются лица, ознакомившиеся с настоящим РЭ и «Правилами по охране труда при эксплуатации электроустановок».

В тексте приняты следующие сокращения:

АЦП – аналого-цифровой преобразователь;

НСХ - номинальная статическая характеристика преобразования;

ПЗУ – постоянное запоминающее устройство;

ПИ – преобразователь с унифицированным выходным сигналом;

ТП - термоэлектрический преобразователь (термопара);

ТС - термопреобразователь сопротивления;

ТУ – технические условия.

Порядок записи регуляторов в документации и при заказе:

«Регулятор температуры

РТМ - 3 - X - X ТУ 4211-095-02566540-2012»

	Обозначение ТУ
	Тип корпуса:
	0 – щитовой со степенью защиты IP20;
	1 – щитовой со степенью защиты IP54;
	2 – настенный со степенью защиты IP54
	Тип преобразователя:
	1 – ТХА
	2 – ТХК
	3 – ТПП
	4 – ТПР
	5 – ТСМ 50М ($\alpha = 0,00428 \text{ }^{\circ}\text{C}^{-1}$)
	6 – ТСМ 100М ($\alpha = 0,00428 \text{ }^{\circ}\text{C}^{-1}$)
	7 – ТСП 50П ($\alpha = 0,00391 \text{ }^{\circ}\text{C}^{-1}$)
	8 – ТСП Pt50 ($\alpha = 0,00385 \text{ }^{\circ}\text{C}^{-1}$)
	9 – ТСП 100П ($\alpha = 0,00391 \text{ }^{\circ}\text{C}^{-1}$)
	10 – ТСП Pt100 ($\alpha = 0,00385 \text{ }^{\circ}\text{C}^{-1}$)
	11 – ТЖК
	12 – унифицированный входной сигнал ток (0...5) мА
	13 – унифицированный входной сигнал ток (4...20) мА
	14 – унифицированный входной сигнал напряжение (0...10) В
	Тип регулятора и конструктивное исполнение

Примеры записи регуляторов температуры:

а) «Регулятор температуры РТМ-3-1-0 ТУ 4211-095-02566540-2012» - исполнение с ТХА в щитовом корпусе со степенью защиты IP20;

б) «Регулятор температуры РТМ-3-11-1 ТУ 4211-095-02566540-2012» - исполнение с ТЖК в щитовом корпусе со степенью защиты IP54;

в) «Регуляторы температуры РТМ-3-7-2 ТУ 4211-095-02566540-2012» - исполнение с ТСП 50П ($\alpha = 0,00391 \text{ }^{\circ}\text{C}^{-1}$) в настенном корпусе со степенью защиты IP54.

1 Описание и работа

1.1 Назначение

1.1.1 Регулятор температуры РТМ-3 предназначен для измерения и регулирования температуры или других физических величин.

Область применения - промышленность, сельское хозяйство, лабораторные исследования.

1.1.2 Регулятор, в зависимости от исполнения, предназначен для работы с преобразователями одного из следующих типов: ТП, ТС, ПИ.

1.1.3 Выполняемые функции:

- позиционное регулирование - отображение результатов измерения на трехразрядном знаковом индикаторе;

- установка параметров с трехкнопочной клавиатуры с контролем по знаковому индикатору;

- сохранение параметров регулятора в энергонезависимой памяти при отключении питания.

1.1.4 Рабочие условия эксплуатации:

– температура окружающей среды от 0 до плюс 40 °С;

– относительная влажность воздуха не более 90 % при 35 °С без конденсации влаги;

– атмосферное давление от 84 до 106,7 кПа.

1.1.5 Вид климатического исполнения УХЛ 4.2 по ГОСТ 15150-69.

1.1.6 Тип средств измерений «Регуляторы температуры РТ» утвержден и зарегистрирован в Федеральном информационном фонде по обеспечению единства измерений под номером 51099-12..

1.2 Технические характеристики

1.2.1 Входные сигналы

1.2.1.1 Регулятор в зависимости от исполнения работает с выходными сигналами ТП и ТС с НСХ преобразования, указанными в таблице 1, а также с выходными сигналами ПИ (0...5) мА, (4...20) мА, (0...10) В. Схема подключения ТС четырехпроводная. Диапазоны измеряемых температур и других физических величин приведены в таблице 1.

Таблица 1

Тип преобразователя	Характеристика преобразователя, НСХ	Диапазон измерения температур (других величин)	Пределы допускаемой основной абсолютной (приведенной) погрешности
ТХА	ХА (К)	- 80 ... + 999 °С	±6 °С
ТХК	ХК (L)	- 80 ... + 800 °С	±5 °С
ТПП	ПП (S)	0 ... 999 °С	±6 °С
ТПР	ПР (В)	300 ... 999 °С	±6 °С
ТСМ	50М ($\alpha = 0,00428 \text{ } ^\circ\text{C}^{-1}$)	- 80 ... + 200 °С	±2 °С
	100М ($\alpha = 0,00428 \text{ } ^\circ\text{C}^{-1}$)		
ТСП	50П ($\alpha = 0,00391 \text{ } ^\circ\text{C}^{-1}$)	-80 ... + 850 °С	±3 °С
	Pt50 ($\alpha = 0,00385 \text{ } ^\circ\text{C}^{-1}$)		
	100П ($\alpha = 0,00391 \text{ } ^\circ\text{C}^{-1}$)		
	Pt100 ($\alpha = 0,00385 \text{ } ^\circ\text{C}^{-1}$)		
ТЖК	ЖК (J)	- 80 ... + 999 °С	±6 °С
Унифицированный сигнал	Ток (0... 10) мА	(-80 ... +999) ед.	(±0,25) %
Унифицированный сигнал	Ток (0...5) мА		

Тип преобразователя	Характеристика преобразователя, НСХ	Диапазон измерения температур (других величин)	Пределы допускаемой основной абсолютной (приведенной) погрешности
ТХА	ХА (К)	- 80 ... + 999 °С	±6 °С
Унифицированный сигнал	Напряжение (4...20) В		

1.2.2 Метрологические характеристики

1.2.2.1 Пределы допускаемой основной абсолютной погрешности и основной приведенной погрешности соответствуют таблице 1.

1.2.2.2 Пределы допускаемой дополнительной погрешности, вызванной изменением температуры окружающей среды от нормальной, равны половине предела допускаемой основной абсолютной погрешности на каждые 10 °С изменения температуры.

1.2.3 Регулятор работает в двух режимах:

- измерения и регулирования;
- программирования.

1.2.4 Время установления рабочего режима 15 минут.

1.2.5 Дисплей

трехразрядный знаковый индикатор красного цвета.

1.2.6 Значения уставок, диапазона измерения и корректирующих коэффициентов вводятся с помощью трех кнопок, расположенных на лицевой панели, и отображаются на трехразрядном знаковом индикаторе.

1.2.7 Состояние выходных реле К1, К2 отражается светодиодами «Н1», «Н2», свечение которых означает, что реле регулятора включены.

1.2.8 Разрешающая способность индикации измеряемой температуры или другой физической величины, ед., в диапазонах:

- от минус 80 до минус 10 и свыше 100 1,0;
- от минус 9,9 до минус 0,1 и от плюс 10,0 до плюс 99,9 0,1;
- от 0,00 до плюс 9,99 0,01.

1.2.9 Диапазон регулирования соответствует диапазону измерения входного сигнала.

1.2.10 Погрешность срабатывания выходных реле не более ±1 °С (единицы).

1.2.11 Регулятор сигнализирует о выходе измеряемой температуры за нижнюю (верхнюю) границу диапазона измерения и обрыве цепей первичного преобразователя появлением мигающего сообщения - минимальной (максимальной) температуры или другой физической величины для данного типа первичного преобразователя на знаковом индикаторе, а также отключением нагрузки.

1.2.12 Сохранение параметров

1.2.12.1 При отключении питания все введенные ранее уставки и поправки сохраняются в энергонезависимой памяти регулятора.

1.2.13 Степень защиты регулятора, обеспечиваемая оболочкой, IP54 или IP20 в соответствии с требованиями конструкторской документации и ГОСТ 14254-2015.

1.2.14 Питание регулятора от сети переменного тока (220±22) В, частотой (50±1) Гц.

1.2.15 Потребляемая мощность не более 5 Вт.

1.2.16 Габаритные размеры, мм, не более:

- щитового исполнения 96x96x76;
- настенного исполнения 105x135x60.

1.2.17 Масса регулятора не более 0,5 кг.

1.2.18 Показатели надежности

1.2.18.1 Средняя наработка до отказа не менее 25000 ч.

1.2.18.2 Средний срок службы регуляторов не менее 8 лет.

1.3 Комплектность

1.3.1 В комплект поставки входят:

- | | |
|-------------------------------|---------------|
| - регулятор температуры РТМ-3 | - 1 шт.; |
| - руководство по эксплуатации | - 1 экз.; |
| - паспорт | - 1 экз.; |
| - методика поверки | - 1 экз.; |
| - комплект монтажных частей | - 1 комплект. |

1.4 Устройство и работа регулятора

1.4.1 Конструкция регулятора

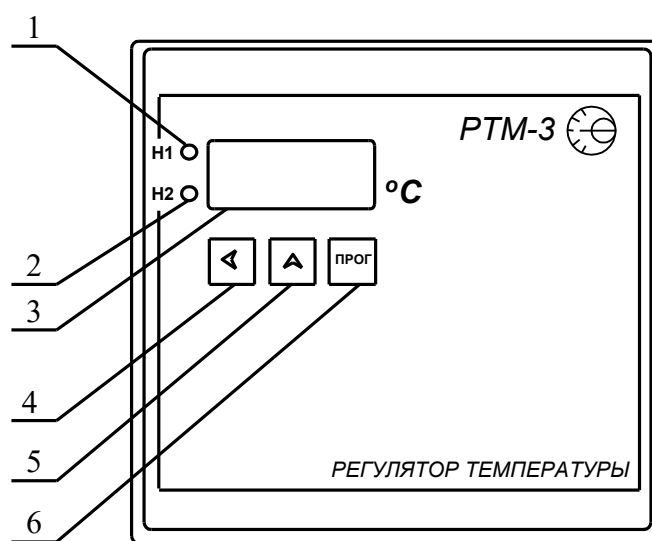
1.4.1.1 Регулятор выполнен в корпусе щитового или настенного исполнения.

На лицевой панели регулятора размещены органы индикации и управления. Лицевая панель регулятора щитового исполнения приведена на рисунке 1. Лицевая панель регулятора настенного исполнения не отличается от панели регулятора щитового исполнения.

На задней панели регулятора щитового исполнения расположены клемма заземления и блоки зажимов:

- «Датчик» – для подключения проводов датчика;
- «Нагрузка» – для подключения проводов питания и нагрузки.

В регуляторе настенного исполнения зажимы для подключения внешних цепей расположены на плате внутри корпуса, под крышкой. Подключаемые провода подводятся через гермовводы.



- 1 - светодиод «H1» сигнализирует о включении (выключении) нагрузки 1;
- 2 - светодиод «H2» сигнализирует о включении (выключении) нагрузки 2;
- 3 - трехразрядный знаковый индикатор измеряемых температур и уставок;
- 4 - кнопка «◀» - кнопка выбора разряда;
- 5 - кнопка «▲» - кнопка выбора режима программирования и числового значения разряда;
- 6 - кнопка «ПРОГ» – кнопка перехода в режим программирования.

Рисунок 1 – Вид лицевой панели регулятора

1.4.2 Устройство регулятора

1.4.2.1 Состав регулятора

В состав регулятора щитового исполнения входит одна плата, настенного исполнения – две платы с радиоэлектронными компонентами.

Соответствие номеров контактов блоков зажимов регуляторов щитового и настенного исполнений приведено в таблице 2. В тексте и на рисунках приведены номера контактов регулятора щитового исполнения.

Таблица 2

Цепь	Обозначение контакта регулятора щитового исполнения	Обозначение контакта регулятора настенного исполнения
RI+ (U+)	Датчик/1	Датчик Б/2
RU+	Датчик/2	Датчик Б/1
RU- (U1-)	Датчик/3	Датчик А/2
RI- (U2-)	Датчик/4	Датчик А/1
NC1	Нагрузка/1	Нагрузка 1/1
COM1	Нагрузка/2	Нагрузка 1/2
NO1	Нагрузка/3	Нагрузка 1/3
NC2	Нагрузка/4	Нагрузка 2/1
COM2	Нагрузка/5	Нагрузка 2/2
NO2	Нагрузка/6	Нагрузка 2/3
~220V	Нагрузка/7	Сеть/1
~220V	Нагрузка/8	Сеть/2

1.4.3 Функциональная схема регулятора

1.4.3.1 Функциональная схема регулятора приведена на рисунке 2.

Большинство функций, выполняемых регулятором, реализованы программно. Потребитель задает параметры регулирования по своему усмотрению, при помощи кнопок, расположенных на лицевой панели.

1.4.3.2 Регулятор подключается к внешним цепям с помощью блоков зажимов «Датчик» и «Нагрузка». На схеме у блока зажимов «Датчик» в скобках приведены наименования цепей регулятора исполнений для работы с ТП и ПИ.

1.4.3.3 Питающее напряжение ~ 220 В, 50 Гц подается на контакты «Нагрузка /7», «Нагрузка /8».

К контактам блока зажимов «Датчик» подключаются ТС, ТП или ПИ.

К контактам «Нагрузка /1»...«Нагрузка /6» подключаются цепи питания объектов (нагревателей, магнитных пускателей и т. п.), которыми управляет регулятор.

1.4.3.4 При подаче питания на регулятор узел питания, расположенный на плате, формирует из переменного напряжения первичной сети ~ 220 В, 50 Гц постоянные напряжения +5В; + 12 В, необходимые для питания элементов регулятора.

1.4.3.5 Входной сигнал с внешнего датчика поступает через входной фильтр на вход АЦП.

Для питания подключенных ТС установлен источник тока. При работе с ТС ток подается непосредственно на датчик, при работе с ТП и ПИ ток формирует начальное напряжение смещения входа АЦП.

1.4.3.6 АЦП преобразует аналоговый входной сигнал в цифровой и передает сформированный цифровой сигнал микроконтроллеру (МК).

При работе с ТП для измерения температуры холодных концов служит узел компенсации, цифровой сигнал с которого поступает непосредственно на микроконтроллер.

1.4.3.7 Микроконтроллер преобразует код принятого сигнала в соответствии с НСХ преобразования датчика для управления знаковым индикатором и отображения результата измерения. При работе с ТП учитывается код датчика холодных концов.

Микроконтроллер сравнивает значение принятого сигнала со значениями уставок, записанными в ПЗУ, и управляет выходными реле К1, К2. Коммутирующие контакты реле выведены на контакты «Нагрузка /1»...«Нагрузка /6».

1.4.3.8 В режиме ввода параметров регулятор управляется с помощью трех кнопок.

Состояние выходных контактов реле К1, К2 отображается красными светодиодами «Н1», «Н2».

1.4.3.9 Закон регулирования регулятора – позиционный. Регулятор имеет два независимых набора уставок:

1 – для реле К1, светодиода «Н1»;

2 – для реле К2, светодиода «Н2».

Светодиоды при регулировании отображают состояние контактов реле К1, К2. Если реле К1, К2 включены, замкнуты контакты «СОМ1» и «НО1», «СОМ2» и «НО2», соответственно светятся светодиоды «Н1», «Н2».

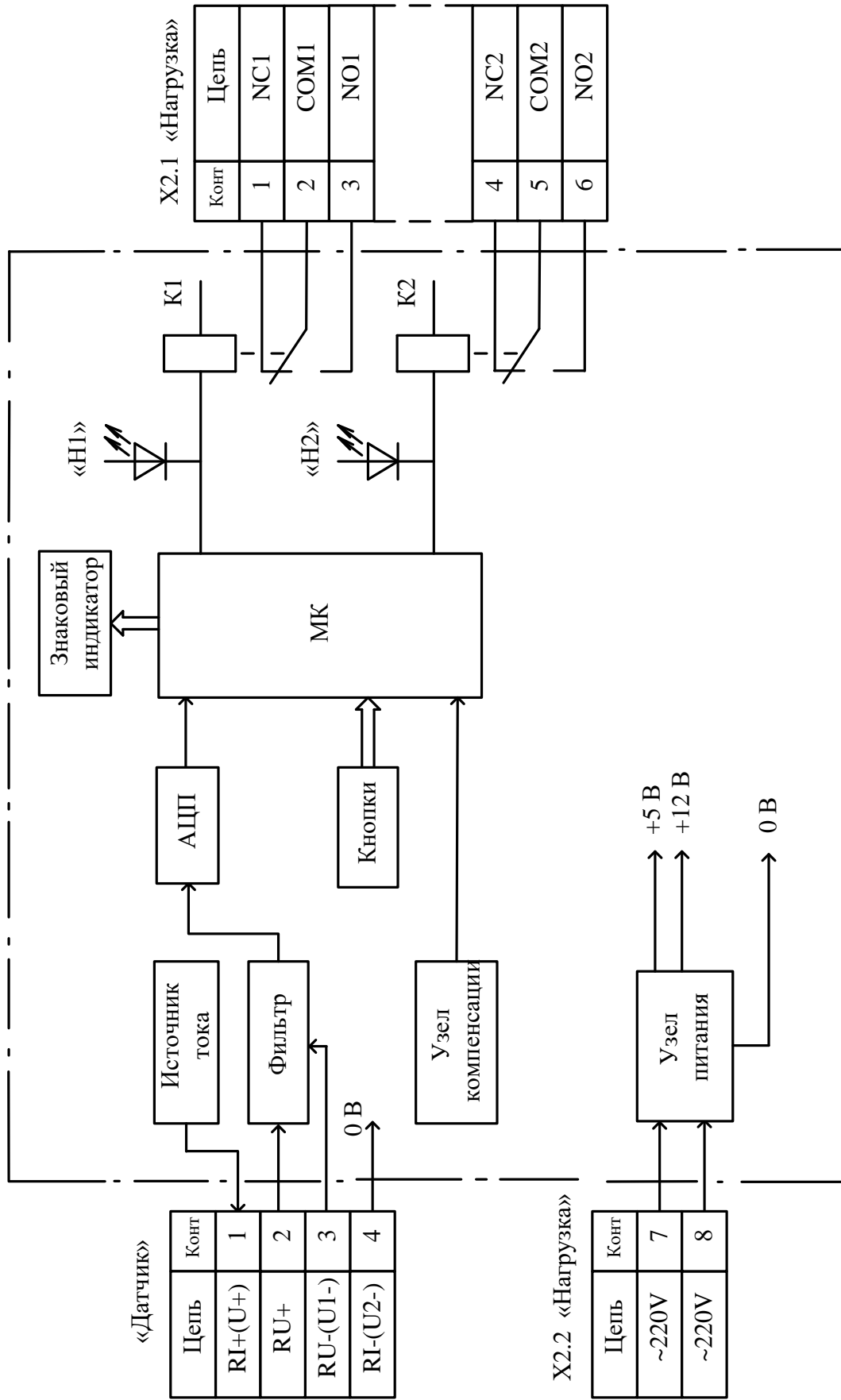


Рисунок 2 - Функциональная схема регулятора

2 Использование по назначению

2.1 Размещение, монтаж и подключение

2.1.1 Регулятор, в зависимости от исполнения, крепится в окне щита или на стене. Габаритные и установочные размеры регулятора приведены на рисунках 3, 4.

В щите регулятор крепится двумя кронштейнами с винтовыми зажимами. Винты прижимают рамку регулятора к лицевой стороне щита, обеспечивая неподвижность крепления.

На стене регулятор крепится с помощью прилагаемых винтов.

2.1.2 Провода подключения регулятора крепятся в блоках зажимов, расположенных на задней панели регулятора щитового исполнения или внутри корпуса настенного исполнения. В корпус провода вводят через гермовводы. Схемы подключения к регулятору электрических цепей приведены на рисунках 5 - 8. ТС подключаются к регулятору по четырехпроводной схеме (рисунок 5).

2.1.3 Корпус регулятора щитового исполнения должен быть заземлен отдельным проводом, подсоединенным к клемме заземления.

2.1.4 Прокладку входных цепей (цепей преобразователей) необходимо провести отдельно от выходных цепей и цепей питания. Сопротивление изоляции между отдельными проводниками и цепями корпуса (заземления) для внешних входных, выходных и силовых цепей должно быть не менее 20 МОм при напряжении 500 В.

2.1.5 Линии от ТП, ТС, ПИ должны быть выполнены парами и экранированы на участках с повышенной опасностью наводок и на участках, где проложены цепи с высокими напряжениями и большими токами. Экраны линий должны быть заземлены с одного конца.

2.1.6 Регулятор должен быть подключен отдельными проводами к сети питания, не связанной с питанием мощных электроустановок, переключение которых вызывает изменение напряжения сети за пределы диапазона (198...242) В.

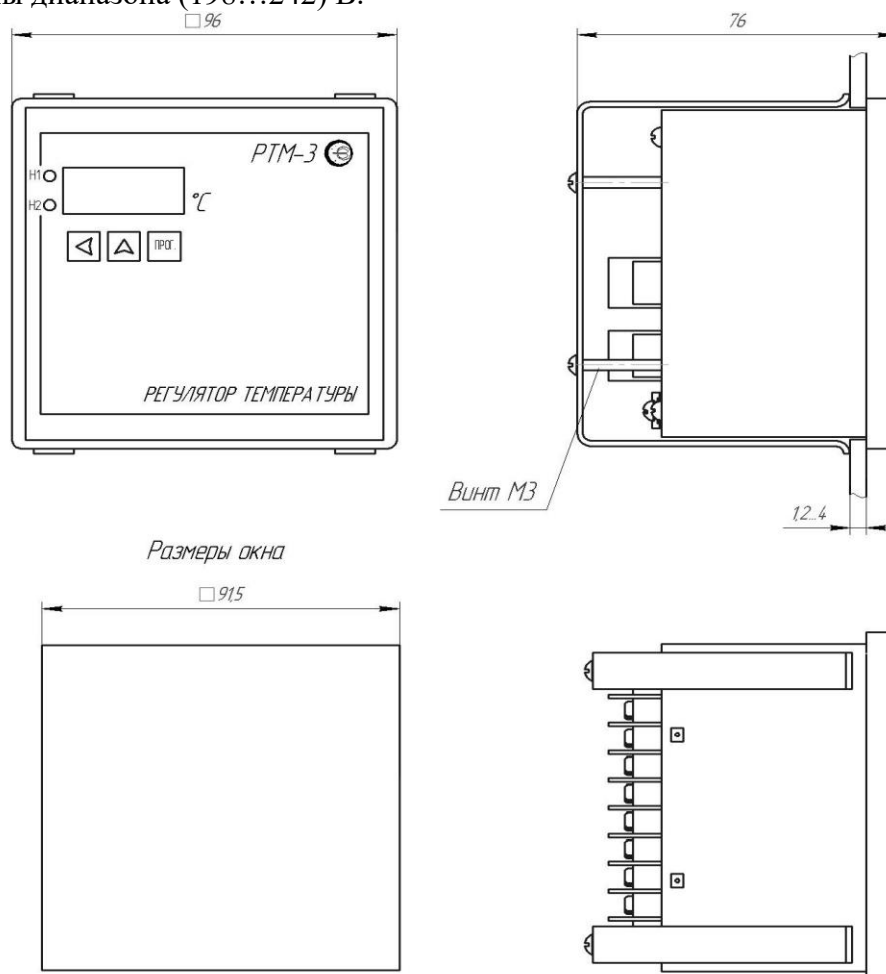


Рисунок 3 – Габаритные и установочные размеры регулятора щитового исполнения

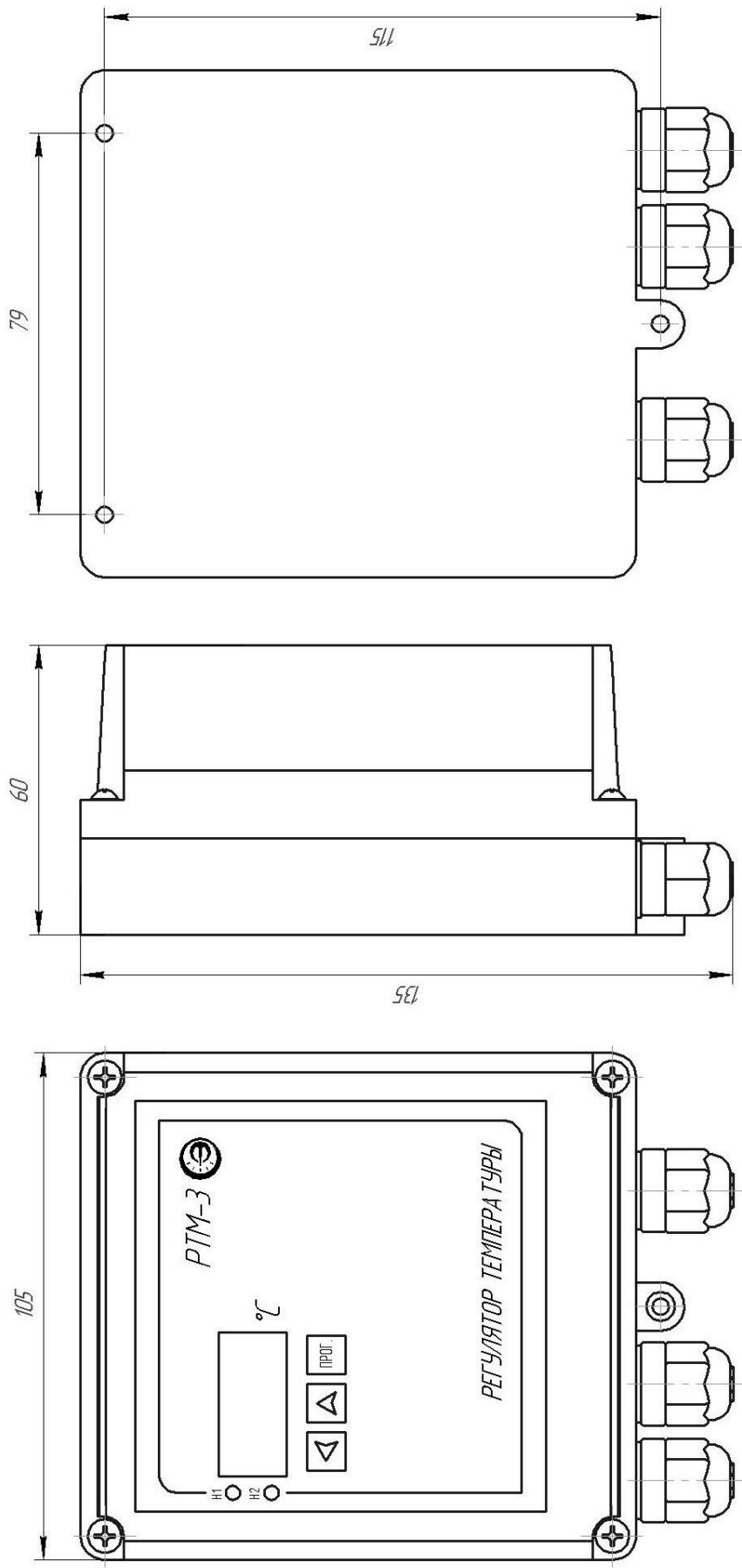


Рисунок 4 – Габаритные и установочные размеры регулятора настенного исполнения

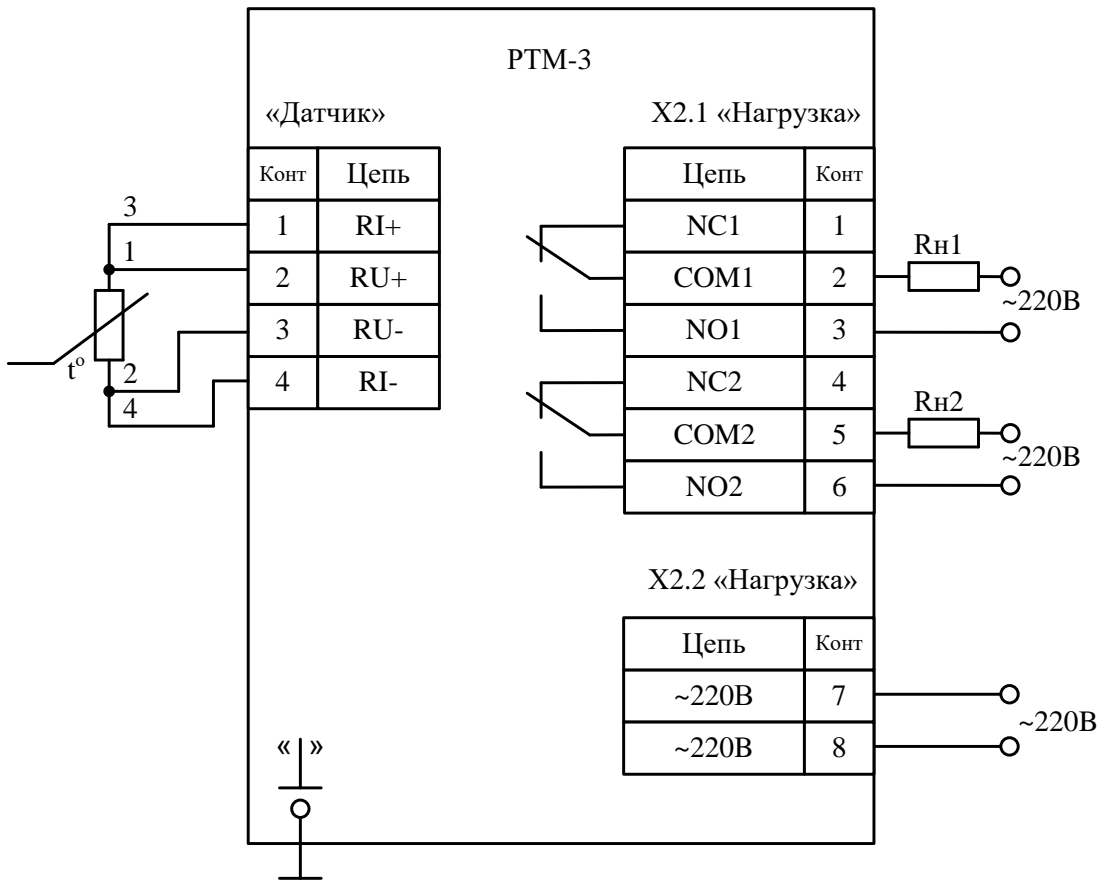


Рисунок 5 – Схема подключения регулятора температуры при работе с ТС

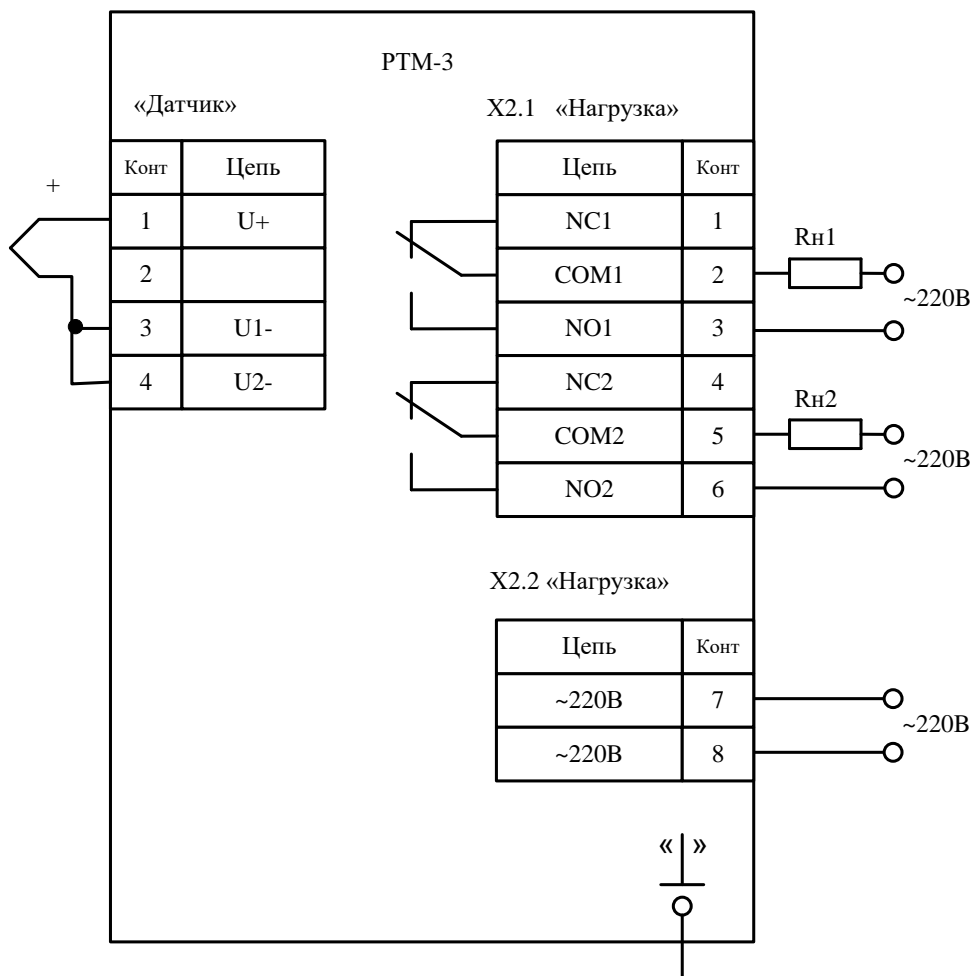


Рисунок 6 - Схема подключения регулятора при работе с ТП

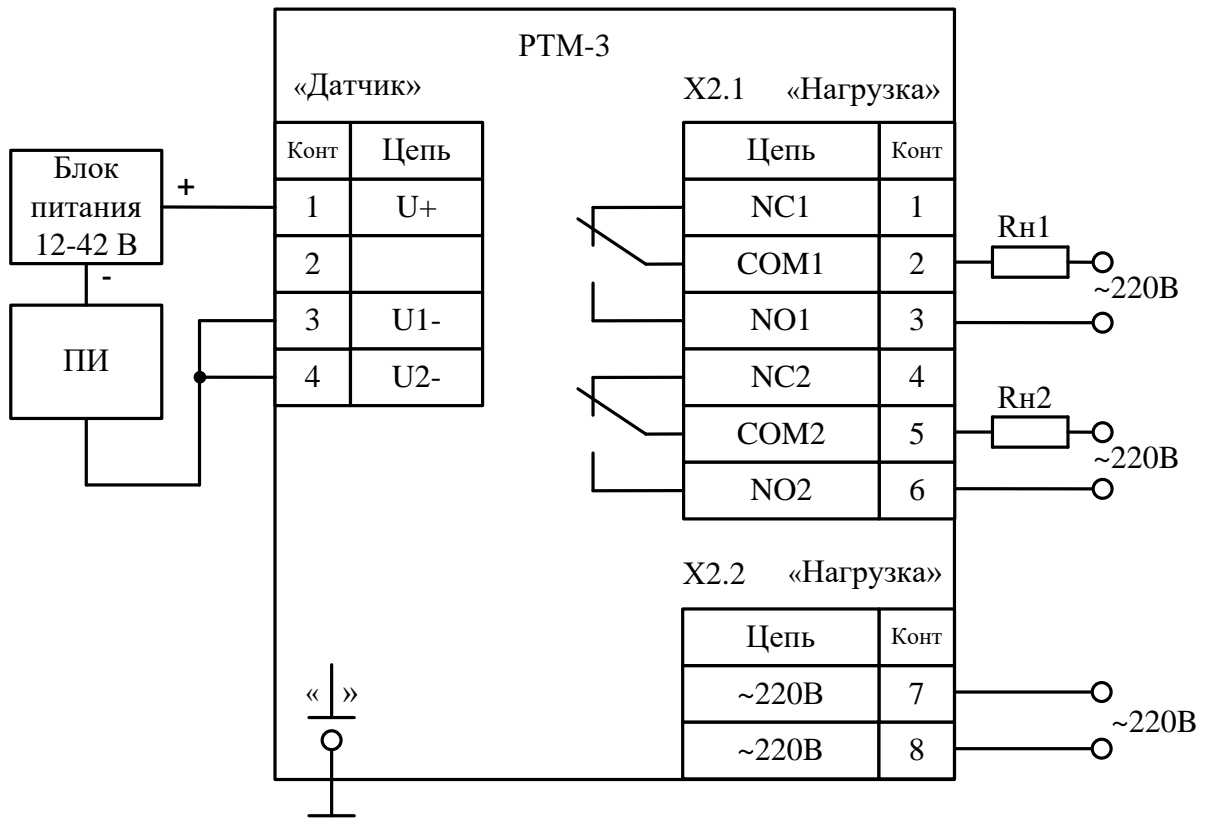


Рисунок 7 - Схема подключения регулятора при работе с ПИ с выходным током

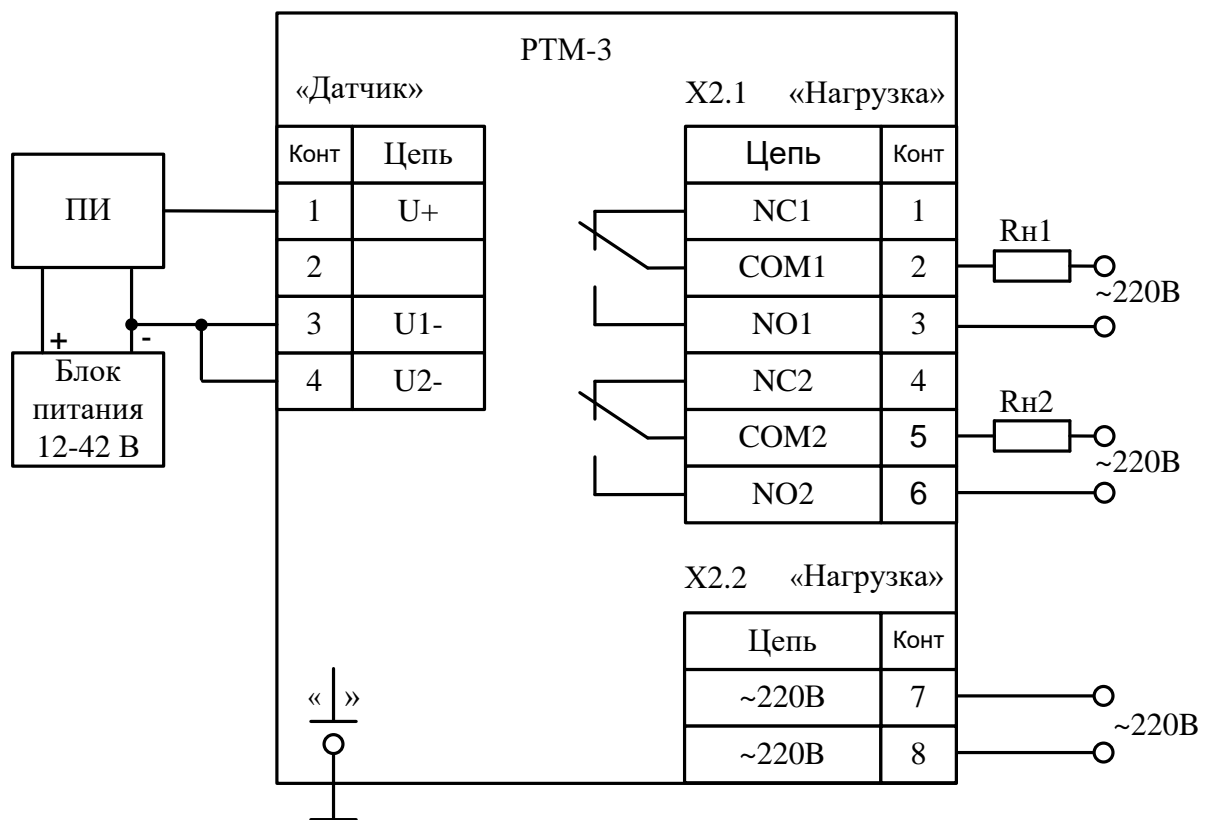


Рисунок 8 - Схема подключения регулятора при работе с ПИ с выходным напряжением

2.2 Перечень режимов работы регулятора

2.2.1 Режимы работы регулятора (характеристики и выполняемые функции) определяются набором параметров, устанавливаемых оператором.

В работе регулятора выделены два режима:

- измерения и регулирования;
- программирования.

2.2.2 В режиме измерения и регулирования:

- а) контролируют значение измеряемой величины по знаковому индикатору;
- б) контролируют процесс регулирования по светодиодам.

2.2.3 В режиме программирования:

- а) устанавливают и контролируют параметры регулирования (числовые значения уставок);
- б) вводят значения корректирующих коэффициентов, определяющих точность измерения и регулирования.

Подробное описание работы с регулятором приведено ниже.

Внимание! В режиме программирования нагрузка регулятора выключена.

При включении (подаче питания) регулятора устанавливается режим измерения и регулирования температуры.

2.3 Подготовка к работе

2.3.1 При подготовке к работе необходимо:

- разместить регулятор в окне щита или на стене, в зависимости от исполнения, и закрепить его с помощью комплекта монтажных частей в соответствии с указаниями 2.1;
- подключить к регулятору подводящие провода в соответствии с указаниями 2.1;
- установить требуемые режимы регулятора в соответствии с указаниями 2.2.

2.4 Меры безопасности

2.4.1 По способу защиты от поражения электрическим током прибор должен соответствовать классу I по ГОСТ ИЕС 61140-2012.

2.4.2 Подключение, ремонт и техническое обслуживание регулятора проводить при отключенном питающем напряжении.

2.4.3 Корпус регулятора должен быть заземлен. Запрещается эксплуатировать регулятор без корпуса.

2.4.4 При эксплуатации, техническом обслуживании и поверке (калибровке) необходимо соблюдать требования ГОСТ 12.3.019-80, «Правила технической эксплуатации электроустановок потребителей», «Правила по охране труда при эксплуатации электроустановок».

2.4.5 По требованиям безопасности регулятор соответствует требованиям ГОСТ 12.2.091-2012.

2.5 Порядок работы

2.5.1 Работа регулятора в режиме измерения и регулирования

2.5.1.1 Включить регулятор (подать питание). При включении регулятора устанавливается режим измерения и регулирования. На знаковом индикаторе высвечивается значение измеряемой температуры, светодиоды «Н1», «Н2» сигнализируют о состоянии нагрузки 1 и нагрузки 2, установленные ранее параметры регулирования сохраняются.

Если измеренная температура меньше нижнего значения уставки 1 (уставки 2), реле К1 (реле К2) включено, светится светодиод «Н1» (светодиод «Н2»).

Если измеренная температура больше верхнего значения уставки 1 (уставки 2), реле К1 (реле К2) выключено, светодиод «Н1» (светодиод «Н2») гаснет.

2.5.2 Работа регулятора в режиме ввода уставок

2.5.2.1 Алгоритм работы с кнопками регулятора в режиме ввода уставок приведен на рисунке 9. Содержание уставок приведено в таблице 3.

Таблица 3

Обозначение уставки	Содержание уставки
$\overline{1}$	Обозначение уставки выключения реле К1 (нагрузка 1)
$\underline{1}$	Обозначение уставки включения реле К1 (нагрузка 1)
$\overline{2}$	Обозначение уставки выключения реле К2 (нагрузка 2)
$\underline{2}$	Обозначение уставки включения реле К2 (нагрузка 2)
ПП	Выход в режим измерения и регулирования

Дискретность задания уставок 1 °С.

2.5.2.2 Значения уставок определяются потребителем, исходя из требуемой точности поддержания температуры в пределах диапазона измеряемых и регулируемых температур. Чем меньше разность между верхним и нижним значениями уставки, тем точнее поддерживается температура. Чем больше разность, тем меньше число включений – выключений регулятора и тем больше срок службы регулятора.

При выходе значения температуры за пределы диапазона (при обрыве цепей датчика) на знаковом индикаторе высвечивается мигающее максимальное (минимальное) значение температуры для данного типа датчика и нагрузка отключается. При входе физической величины в диапазон устанавливается режим измерения и регулирования.

2.6 Работа регулятора в режиме ввода корректирующих коэффициентов

Алгоритм работы регулятора в режиме ввода корректирующих коэффициентов приведен на рисунке 10.

2.6.1 Общие указания

2.6.1.1 Для увеличения точности измерения и регулирования необходимо ввести корректирующие коэффициенты. Ввод коэффициентов проводить перед поверкой и при необходимости.

2.6.1.2 Установка коэффициентов производится программным способом. Значения коэффициентов вводятся с помощью кнопок, расположенных на лицевой панели.

2.6.2 Условия, необходимые для определения корректирующих коэффициентов

2.6.2.1 Определение коэффициентов производится в следующих условиях:

- температура окружающего воздуха $(20 \pm 5)^\circ\text{C}$;
- относительная влажность от 30 до 80 %;
- атмосферное давление от 84 до 106,7 кПа;
- напряжение питания (220 ± 22) В, частота тока питания (50 ± 1) Гц;
- отсутствие внешних электрических и магнитных полей, влияющих на работу регулятора.

2.6.3 Перед определением коэффициентов все эталонные средства измерения необходимо выдержать во включенном состоянии в течение времени, указанного в руководствах по эксплуатации на них, регулятор выдержать во включенном состоянии в течение 15 минут.

2.6.4 Провести операцию записи начального смещения регулятора. Для этого при включенном регуляторе замкнуть перемычкой контакты 2-3-4 щитового исполнения для работы с ТС, 1-3-4 для работы с ТП и ПИ блока зажимов «Датчик»; контакты «Датчик А»/2 – «Датчик Б»/1, 2 настенного исполнения. Включить регулятор и через 1 минуту после включения нажать 10 раз кнопку «▲» до появления на индикаторе сообщения ЗАП (Запись). После чего еще раз нажать кнопку «▲» для перехода в режим измерения и регулирования.

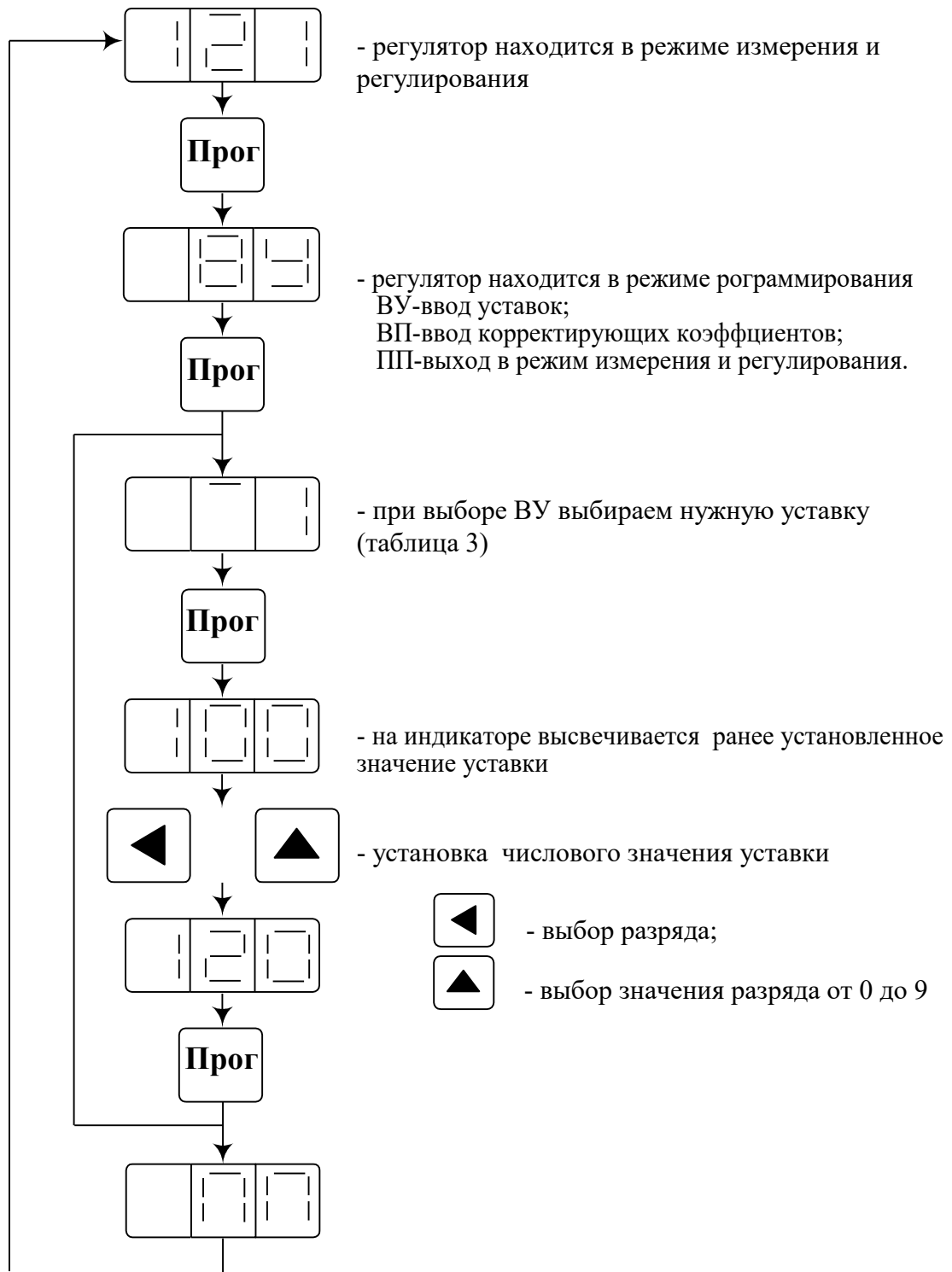


Рисунок 9 – Алгоритм работы регулятора в режиме ввода уставок

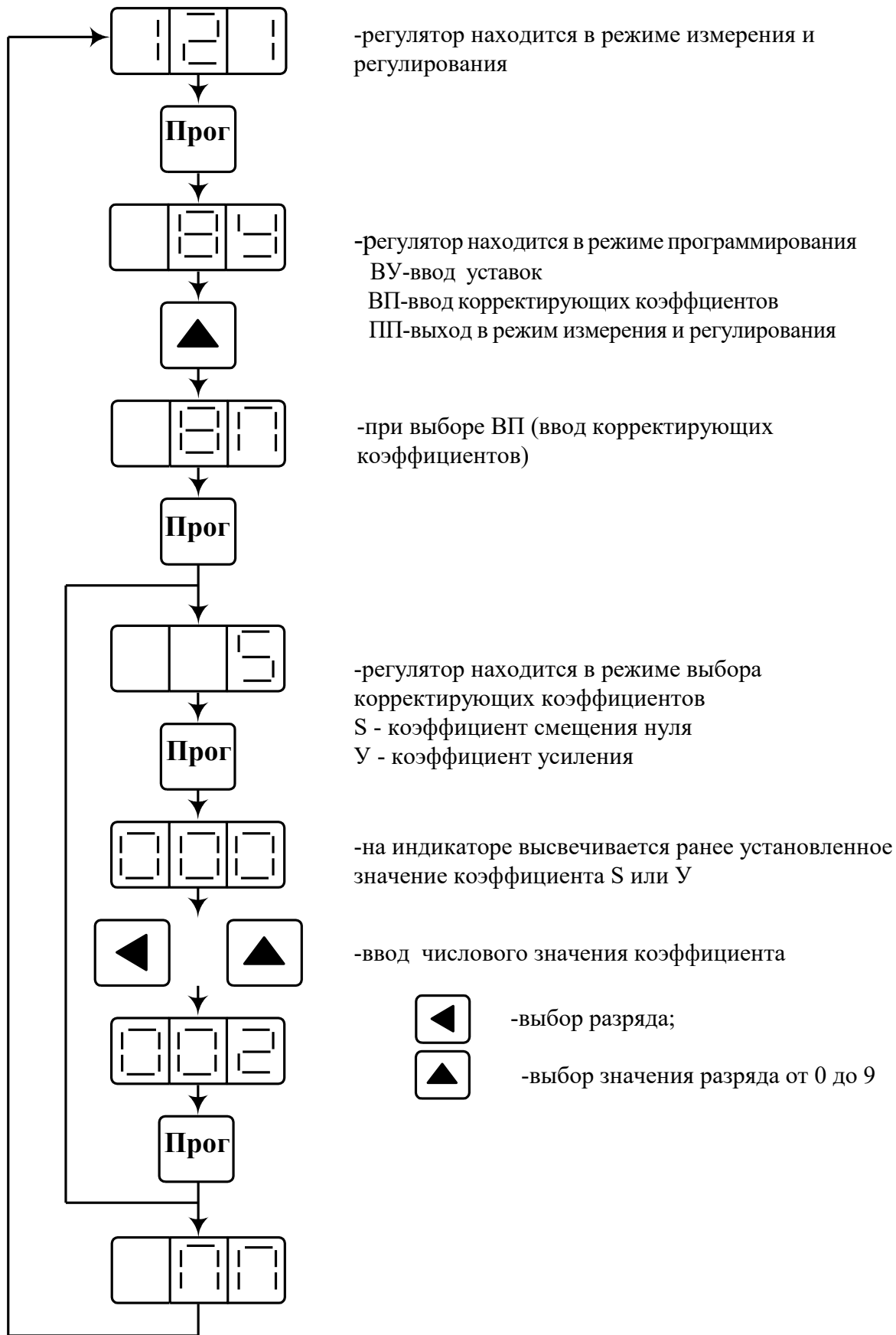


Рисунок 10 – Алгоритм работы регулятора в режиме ввода корректирующих коэффициентов

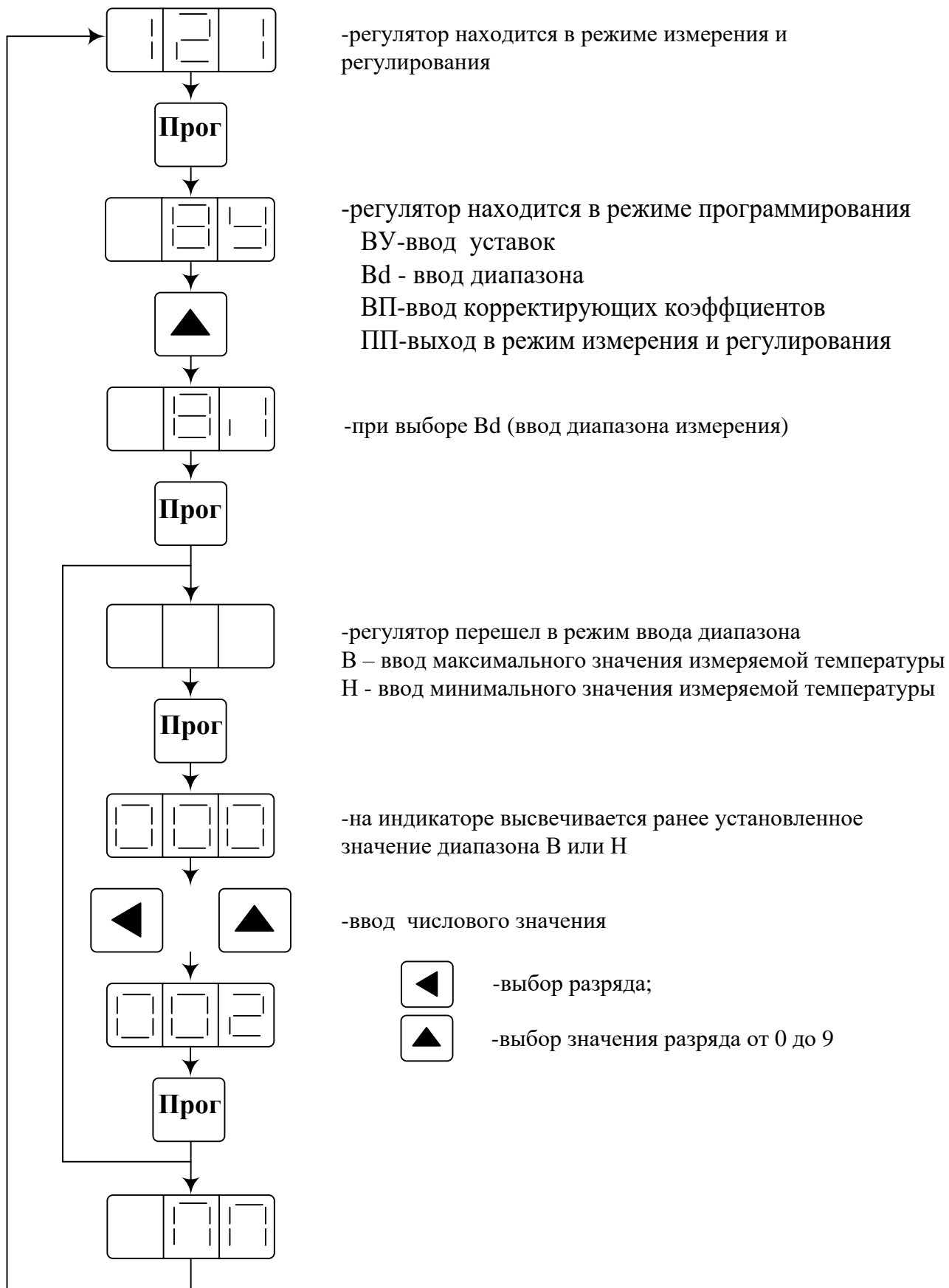


Рисунок 11 – Алгоритм работы регулятора в режиме ввода диапазона измерения

2.6.5 Перечень приборов, рекомендуемых для определения корректирующих коэффициентов, приведен в таблице 4.

Таблица 4

Наименование прибора	Тип	Класс точности
Калибратор программируемый	П320	0,02
Магазин сопротивления	P4831	0,02
Примечание – Допускается замена приборов аналогичными по метрологическим и техническим характеристикам.		

2.6.6 Определение и ввод корректирующих коэффициентов регулятора при работе с ТП и ПИ.

2.6.6.1 Схема подключения приведена на рисунке 12.

Значения корректирующих коэффициентов должны смещать характеристику преобразования регулятора с целью уменьшения погрешности измерения.

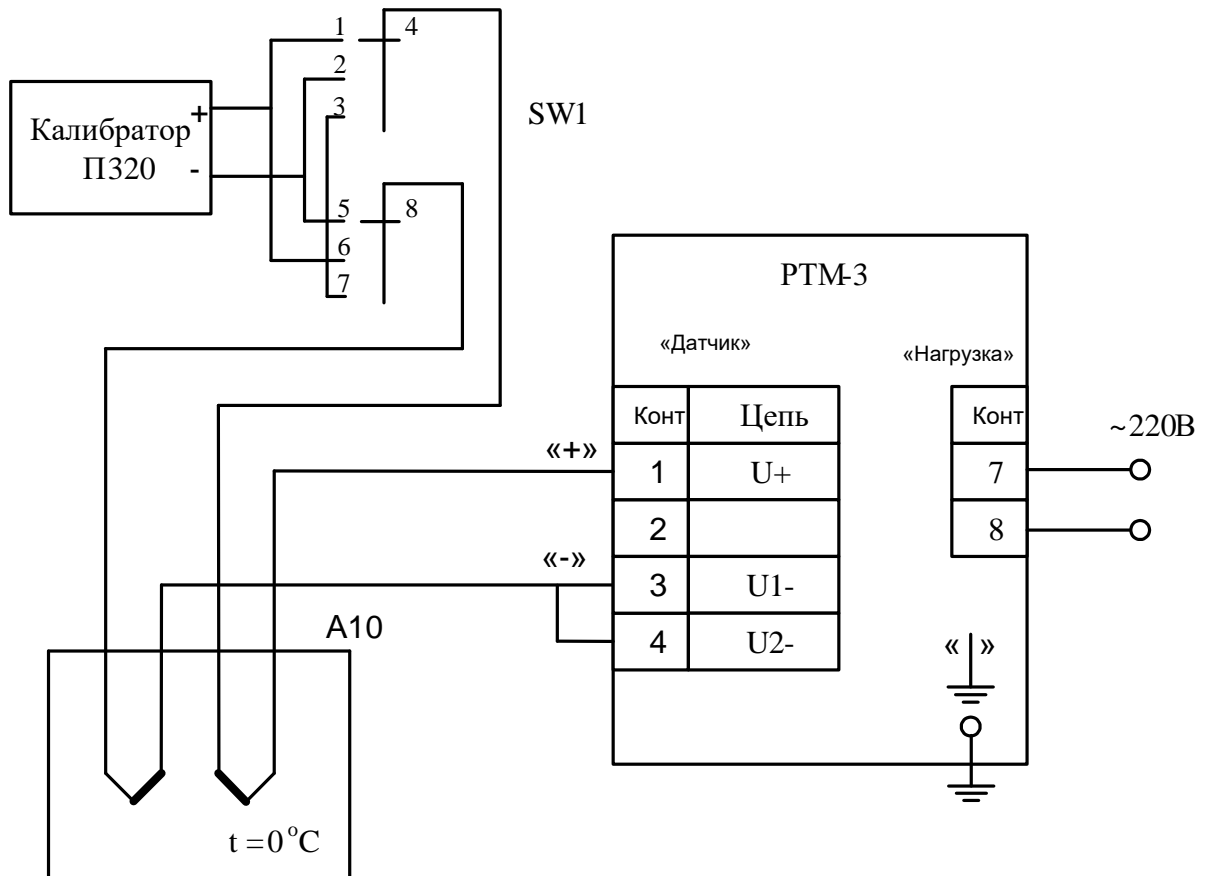
Коэффициент смещения нуля S уменьшает погрешность в точке $0\text{ }^{\circ}\text{C}$.

Коэффициент коррекции усиления $У$ уменьшает погрешность при измерении значений физических величин, отличных от 0 .

Для определения коэффициента смещения нуля нужно с помощью калибратора выставить на входе регулятора напряжение, соответствующее $0\text{ }^{\circ}\text{C}$ ($300\text{ }^{\circ}\text{C}$ - для термопары ТПР). Переключатель SW1 установить в положение 3 (при работе с ТПР – в положение 1). Найти и запомнить отклонение на индикаторе от $0\text{ }^{\circ}\text{C}$ с учетом знака.

Для определения коэффициента коррекции усиления необходимо подать на вход регулятора напряжение, соответствующее максимальному значению температуры для используемой термопары в соответствии с таблицей 1. Переключатель SW1 установить в положение 1. Найти и запомнить отклонение от табличного значения температуры.

После определения коэффициентов их значения необходимо ввести в память регулятора. Вводить коэффициенты в соответствии с алгоритмом работы регулятора в режиме ввода корректирующих коэффициентов, приведенном на рисунке 10.



Термоэлектродный провод:

- при работе регулятора с ТХА, ТХК:
 "+"- хромель; "-" - алюмель (ТХА), копель (ТХК) ;
- при работе с ТПП:
 "+"- платинородий; "-"- платина ;
- при работе регулятора с ТЖК:
 "+" - железо; "-" - константан.

Не обозначенный провод - медный монтажный сечением не менее 0,2 мм²

A10- нулевой термостат ТН-1М.

При работе регулятора с ТПР и ПИ нулевой термостат не использовать;

провода от переключателя SW1 подключать непосредственно к зажимам 1, 3 блока зажимов "Датчик".

SW 1 - переключатель на три положения и два направления.

Рисунок 12 – Схема подключения при работе регулятора с ТП и ПИ для ввода корректирующих коэффициентов и проведения поверки

2.6.7 Определение и ввод корректирующих коэффициентов регулятора при работе с ТС

2.6.7.1 Схема подключения приведена на рисунке 13. Магазин сопротивлений подключается к регулятору по четырехпроводной схеме.

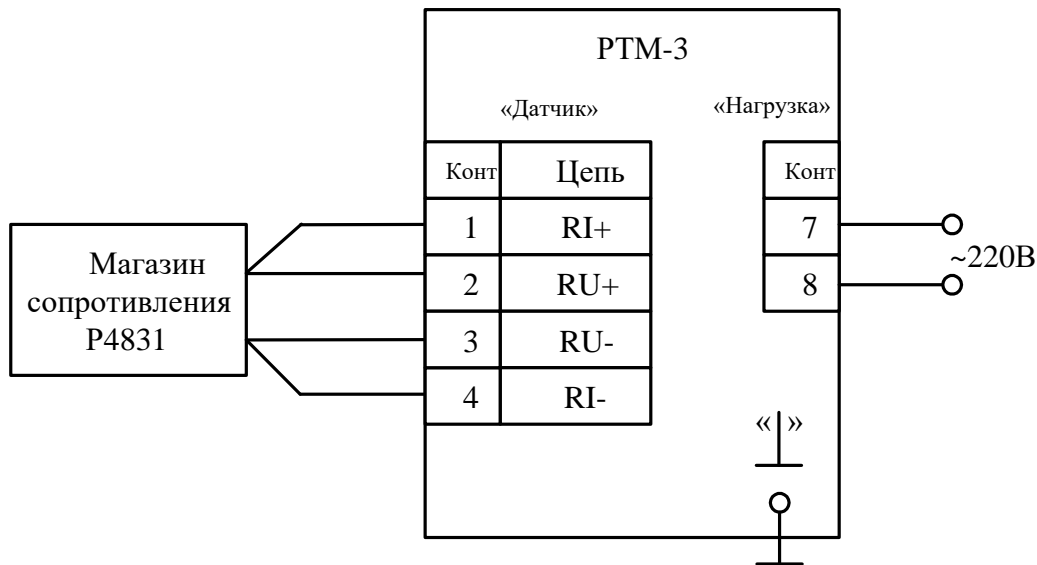


Рисунок 13 - Схема подключений при работе регулятора с ТС для ввода корректирующих коэффициентов и проведения поверки

Определение и ввод корректирующих коэффициентов производится также, как и при работе с ТП, но на входе регулятора устанавливают сопротивление в соответствии с требуемым ТС (см. таблицу 1).

2.7 Работа регулятора в режиме ввода диапазона измерения (для регуляторов, работающих с ПИ)

2.7.1 Алгоритм работы регулятора в режиме ввода диапазона измерения приведен на рисунке 11.

2.8 Заметки по эксплуатации

2.8.1 После отключения питания все заданные настройки в регуляторе сохраняются.

2.8.2 Заданные уставки можно просмотреть, нажимая кнопку «ПРОГ».

2.8.3 При эксплуатации регулятора запрещается нарушение пломбы предприятия-изготовителя, расположенной на задней панели регулятора щитового исполнения.

3 Поверка регулятора

Поверка регулятора проводится по методике поверки «Регуляторы температуры РТ 4211-095-02566540-2012 МП». Межповерочный интервал – два года.

4 Техническое обслуживание

4.1 Общие указания

4.1.1 Обслуживание регулятора проводить:

- ежемесячно;
- раз в два года.

4.1.2 Ежемесячное техническое обслуживание регулятора включает контроль крепления электрических соединений, удаление пыли с корпуса и загрязнений с лицевой панели тампоном, смоченным в спирте.

4.1.3 Техническое обслуживание, проводимое один раз в два года, включает работы в соответствии с методикой поверки.

5 Ремонт

5.1 Гарантийный и послегарантийный ремонт регуляторов проводит предприятие – изготовитель.

5.2 Обращаться по адресу: 644009, Россия, г. Омск, ул. Лермонтова, 175,
АО «НПП «Эталон», тел. ОТК (3812) 36-95-92.

6 Транспортирование и хранение, гарантии изготовителя

6.1 Условия транспортирования регулятора в упаковке предприятия-изготовителя должны соответствовать условиям хранения 3 по ГОСТ 15150-69.

6.2 Регулятор, упакованный в транспортную тару в соответствии с требованиями конструкторской документации (КД), может транспортироваться любым видом транспорта на любые расстояния.

6.3 Транспортирование и хранение регулятора должно осуществляться в отсутствии агрессивных сред и соответствовать условиям 1 по ГОСТ 15150-69.

6.4 Погрузочно-разгрузочные работы должны осуществляться без ударов.

6.5 Изготовитель гарантирует соответствие регулятора требованиям КД и технических условий ТУ 4211-095-02566540-2012 при соблюдении потребителем правил эксплуатации, хранения и транспортирования.

6.6 Гарантийный срок хранения – 6 месяцев со дня изготовления. Гарантийный срок эксплуатации – 12 месяцев со дня ввода регулятора в эксплуатацию, но не более 18 месяцев со дня изготовления.

7 Маркировка и пломбирование

7.1 Маркировка регулятора соответствует требованиям ГОСТ Р 52931-2008 и КД.

7.2 Крышка на задней панели регулятора должна быть опломбирована пломбой отдела технического контроля (ОТК) предприятия-изготовителя.

7.3 Маркировка транспортной тары регулятора соответствует требованиям ГОСТ Р 52931-2008 и КД.

