



НАКОНЕЧНИК

Наименование	Рисунок	Наименование	Рисунок	Диаметр монтажной части преобразователя, мм	d, мм	D, мм
Наконечник	1	Наконечник	2	3	3,1	3,8
				4	4,1	5,0
				4,5	4,6	5,5
				5	5,1	6,0
				6	6,1	7,0

Назначение:

Наконечник предназначен для фиксации измерительной (погружаемой) части диаметром от 3-х до 6 мм кабельных преобразователей термоэлектрических различных типов с цилиндрической рабочей частью при измерении температуры плоских и цилиндрических поверхностей.

Материал оговаривается при заказе, по умолчанию - сталь 12X18H10T ГОСТ 5632-2006.

Пример записи при заказе:

Наконечник 1 x 6 -12X18H10T
1 2 3

1. Номер рисунка.
2. Диаметр монтажной части преобразователя.
3. Материал.

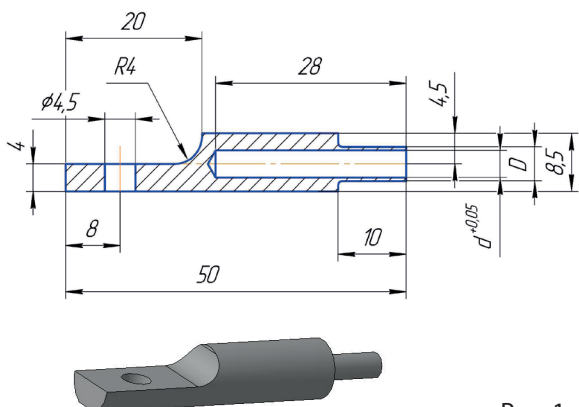


Рис. 1

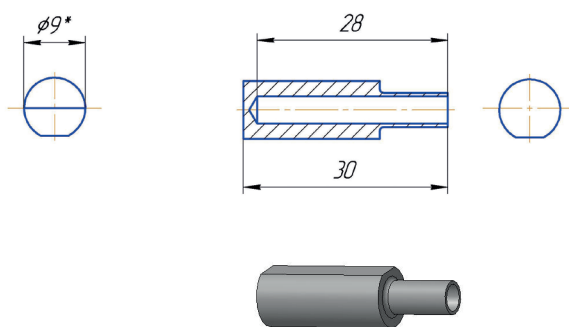


Рис. 2

ПРИЖИМ

Назначение:

Прижим предназначен для фиксации измерительной (погружаемой) части диаметром от 1,5 мм (включительно) кабельных преобразователей термоэлектрических различных типов с цилиндрической, цилиндрической утоненной и плоской рабочей частью при измерении температуры плоских поверхностей.

Материал оговаривается при заказе. По умолчанию - сталь 12X18H10T ГОСТ 5632-2006.

Наименование	b, мм	h, мм	L, мм
Прижим	0,6	0,6	20
	1,1	1,1	
	1,6	1,6	
	1,9	0,4	
	2,4	0,6	30

Пример записи при заказе:

Прижим 0,6 x 0,6 -12X18H10T
1 2 3

1. Ширина паза.
2. Высота паза.
3. Материал.

