

УТВЕРЖДАЮ

Зам. директора по метрологии
ФБУ «Омский ЦСМ»

_____ А.В. Бессонов

М.П.

«___» _____ 2017 г.

Государственная система обеспечения единства измерений

Преобразователи интеллектуальные ПИ РМ

МЕТОДИКА ПОВЕРКИ

ОЦСМ 026196-2017 МП

г. Омск

2017 г.

Настоящая методика поверки распространяется на преобразователи интеллектуальные ПИ РМ (далее по тексту – ПИ РМ), выпускаемые по МКСН.405544.028 ТУ, и устанавливает методику их первичной и периодической поверок.

Интервал между поверками – два года.

1 Операции поверки

1.1 При проведении поверки выполняют операции, приведенные в таблице 1.

Таблица 1 – Операции поверки

Наименование операции	Номер пункта методики поверки	Проведение операции при поверке	
		первичной	периодической
Внешний осмотр	7.1	+	+
Проверка эклектического сопротивления изоляции	7.2	+	-
Опробование	7.3	+	+
Определение метрологических характеристик	7.4	+	+

1.2 По заявлению Заказчика допускается проведение поверки ПИ РМ, настроенных для работы с конкретным типом первичного преобразователя. При этом в (паспорте) свидетельстве о поверке приводится информация об объеме проведенной поверки.

1.3 Если при проведении той или иной операции поверки получен отрицательный результат, поверку прекращают, ПИ РМ признается непригодным к дальнейшей эксплуатации, выдается извещение о непригодности, с указанием причин непригодности.

2 Средства поверки

2.1 При проведении поверки применяют основные и вспомогательные средства поверки, приведенные в таблице 2.

2.2 Допускается применение аналогичных средств поверки, обеспечивающих определение метрологических характеристик счетчика с требуемой точностью.

3 Требования к квалификации поверителей

3.1 Поверку СИ осуществляют аккредитованные в соответствии с законодательством Российской Федерации об аккредитации в национальной системе аккредитации юридические лица и индивидуальные предприниматели.

3.2 К проведению поверки допускаются лица, изучившие настоящую методику поверки, эксплуатационную документацию на ПИ РМ, средства их поверки и настоящую методику поверки.

Таблица 2 – Основные и вспомогательные средства поверки

Номер пункта методики поверки	Наименование и тип основного или вспомогательного средства поверки; обозначение нормативного документа, регламентирующего основные технические требования и (или) метрологические и основные технические характеристики средства поверки
7.2	<u>Мегаомметр ЭСО 210/1:</u> - диапазон измерений от 0 до 1000 МОм; КТ 2,5
7.4	<u>Калибратор программируемый П320:</u> - предел калиброванных напряжений 100 мВ; ПГ $\pm (0,05 \cdot U_k + 10)$ мкВ; - предел калиброванных напряжений 10 В; ПГ $\pm (20 \cdot U_k + 40)$ мкВ; - предел калиброванных токов 100 мА; ПГ $\pm (0,1 \cdot I_k + 1)$ мкА; где U_k (I_k) – безразмерная величина, численно равная значению калиброванного напряжения в мВ на пределе 100 мВ, в В на пределе 10 В (значению калиброванного тока в мА)
7.4	<u>Магазин сопротивления Р4831:</u> - диапазон показаний от 0,021 до 1111111,1 Ом; КТ $0,02/2 \cdot 10^{-6}$.
7.4	<u>Термостат нулевой ТН-1М:</u> - номинальная температура термостатируемой среды 0 °С; неравномерность $\pm 0,01$ °С
7.3, 7.4	<u>Источник питания постоянного тока:</u> - диапазон воспроизведения выходного напряжения до 30 В; ПГ ± 2 %
7.3, 7.4	<u>Персональный компьютер ПЭВМ:</u> - операционная система – Windows XP и выше
7.3, 7.4	<u>Переходник USB/PM МКСН.467141.003</u>
7.3, 7.4	<u>Программное обеспечение «МИРС» МКСН.64302566540.00027-01</u>
6, 7	<u>Прибор комбинированный Testo 608-H1:</u> - диапазон измерений температуры от 0 до 50 °С; ПГ $\pm 0,5$ °С; - диапазон измерений относительной влажности от 15 до 85 %; ПГ ± 3 %
6, 7	<u>Барометр-анероид метеорологический БАММ-1:</u> - диапазон измерений от 80 до 106 кПа; ПГ $\pm 0,2$ кПа

4 Требования безопасности

4.1 Корпус ПИ РМ должен быть заземлен с помощью зажима защитного заземления.

4.2 При проведении поверки необходимо соблюдать требования «Правил по охране труда при эксплуатации электроустановок».

5 Условия поверки

При проведении поверки должны соблюдаться нормальные условия измерений:

- температура окружающего воздуха, °С от 15 до 25;
- относительная влажность окружающего воздуха, % от 30 до 80;
- атмосферное давление, кПа (мм рт. ст.) от 84,0 до 106,7 (от 630 до 800);
- напряжение питания постоянного тока, В (24,00 \pm 0,48).

6 Подготовка к поверке

6.1 ПИ РМ, представляемые на поверку, должны иметь в комплекте руководство по эксплуатации.

6.2 Выдержать ПИ РМ в помещении, где проводится поверка в условиях измерений, приведенных в разделе 5 настоящей методики, не менее двух часов.

6.3 Подготовить к работе основные и вспомогательные средства поверки в соответствии с требованиями их эксплуатационной документации.

6.4 Выходные и входные цепи подключают через кабельные выводы ПИ РМ. Все измерения должны проводиться не ранее, чем через 10 минут после подключения электропитания к ПИ РМ.

6.5 Перемычки на разъемах XP1 и XP2 ПИ РМ должны быть установлены в положение «ON» в соответствии с рисунком 1.

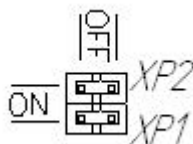


Рисунок 1 – Положение перемычек на разъемах XP1 и XP2

6.6 Для начала работы с ПИ РМ по радиоканалу необходимо установить на персональный компьютер ПО «МИРС», а также драйвер для работы переходника «USB/РМ».

6.7 Питание ПИ РМ осуществляется постоянным напряжением от $(24,00 \pm 0,48)$ В через разъем XS1, антенна подключается к ПИ РМ через разъем XS2. При этом полярность подключения напряжения значения не имеет.

7 Проведение поверки

7.1 Внешний осмотр

7.1.1 При проведении внешнего осмотра должно быть установлено следующее:

- отсутствие видимых механических повреждений и дефектов, в том числе и покрытия, ухудшающих внешний вид ПИ РМ и препятствующих его применению;

- соответствие комплектности, внешнего вида и маркировки требованиям эксплуатационной документации;

- целостность пломб завода-изготовителя.

7.1.2 ПИ РМ, не удовлетворяющие вышеперечисленным требованиям, к дальнейшей поверке не допускаются.

7.2 Проверка сопротивления изоляции

7.2.1 Проверку электрического сопротивления изоляции ПИ РМ проводят мегаомметром напряжением 500 В, подключая выводы мегаомметра к контактам 1 и 2 разъема ХР1 (со снятой перемычкой).

7.2.2 Результат проверки считают удовлетворительным, если электрическое сопротивление изоляции не менее 100 МОм.

7.3 Опробование

7.3.1 Подключите к свободному USB-порту ПК переходник «USB/PM». В диспетчере устройств операционной системы определите номер виртуального COM-порта, выделенного переходнику «USB/PM».

7.3.2 Запустите программное обеспечение «МИРС» (далее по тексту – ПО) и в окне «Настройки программы» введите необходимые параметры согласно таблице 3.

Таблица 3 – Параметры настройки ПО «МИРС»

Параметр	Настройки
№ COM-порта	Номер COM-порта, назначенного операционной системой переходнику «USB/PM»
№ радиоканала	Номер радиочастотного канала (от №16 до №23). Для новых устройств по умолчанию задан радиоканал №16. Если устройство в процессе эксплуатации переводилось на другой канал, введите номер последнего рабочего канала.
Периодичность опроса	С интервалом в 1 секунду

7.3.3 В меню «Устройства» выберите пункт «Добавить». В открывшемся окне введите серийный (заводской) номер, указанный на корпусе ПИ РМ, нажмите кнопку «Применить».

7.3.4 В меню «Опрос» выберите пункт «Начать». После этого ПО начнет отправку запросов на добавленные в сеть ПИ РМ с заданной периодичностью. Отправка данных по радиоканалу отображается включением зеленого и периодическими вспышками красных светодиодов переходника «USB/PM».

Предварительно убедившись в соблюдении ограничений по дальности обмена, включите питание ПИ РМ. При успешном обмене индикатор «Статус» соответствующего ПИ РМ в ПО приобретет цветовую окраску.

7.3.5 В окне параметров выбранного ПИ РМ откройте вкладку «Сведения об устройстве» и нажмите кнопку «Считать контрольную сумму»

7.3.6 Результаты опробования считать положительными, если ПИ РМ обеспечивает передачу измерительной информации по радиоканалу, а идентификационные данные внутреннего программного обеспечения ПИ РМ соответствуют приведенным в таблице 4.

Таблица 4 – Идентификационные данные ПО

Идентификационные данные (признаки)	Значение	
	Идентификационное наименование ПО	Внутреннее программное обеспечение
	ПИ РМ-ТС/ТП	ПИ РМ-Т/Н
Номер версии (идентификационный номер) ПО	не ниже 17.5	не ниже 17.5
Цифровой идентификатор ПО	0xEB02	0x3A8C
Алгоритм вычисления контрольной суммы	CRC16	CRC16

7.4 Определение метрологических характеристик

7.4.1 Проверка основной приведенной погрешности ПИ РМ-ТС/ТП, настроенных для работы с преобразователями термоэлектрическими

7.4.1.1 Собирают схему подключений в соответствии с рисунком А.1 Приложения А.

7.4.1.2 При помощи ПО на ПК настраивают оба канала ПИ РМ на работу с преобразователями термоэлектрическими и выбирают необходимый тип ТП.

7.4.1.3 На калибраторе программируемом П320 для выбранного типа ТП выставляют входные напряжения, соответствующие ТЭДС для нижней, средней и верхней точек температурного диапазона в соответствии с таблицей В.1 Приложения В.

7.4.1.4 Для каждого из двух каналов при указанных входных напряжениях рассчитывают основную приведенную погрешность измерений γ , %, по формуле:

$$\gamma = \frac{T_{\text{изм}} - T_{\text{вх}}}{T_{\text{макс}} - T_{\text{мин}}} \cdot 100 \%, \quad (1)$$

где $T_{\text{изм}}$ – значение температуры, измеренное ПИ РМ, °С;

$T_{\text{вх}}$ – температура, соответствующая входному напряжению по НСХ ТП, °С;

$T_{\text{макс}}$ – верхняя точка диапазона измерений для данного вида ТП, °С;

$T_{\text{мин}}$ – нижняя точка диапазона измерений для данного вида ТП, °С.

7.4.2 Проверка основной приведенной погрешности ПИ РМ-ТС/ТП, настроенных для работы с термопреобразователями сопротивления

7.4.2.1 Собирают схему подключения в соответствии с рисунком А.2 Приложения А.

7.4.2.2 При помощи ПО на ПК настраивают оба канала ПИ РМ на работу с термопреобразователями сопротивления и выбирают необходимый тип ТС.

7.4.2.3 Для выбранного типа ТС на магазине сопротивления Р4831 выставляют сопротивление, соответствующие нижней, средней и верхней точке температурного диапазона в соответствии с таблицей В.2 Приложения В.

7.4.2.4 Для каждого из двух каналов при указанных входных напряжениях рассчитывают основную приведенную погрешность измерений γ , %, по формуле:

$$\gamma = \frac{T_{\text{изм}} - T_{\text{вх}}}{T_{\text{макс}} - T_{\text{мин}}} \cdot 100 \%, \quad (2)$$

где $T_{\text{изм}}$ – значение температуры, измеренное ПИ РМ, °С;

$T_{\text{вх}}$ – температура, соответствующая входному сопротивлению от ТС, °С;

$T_{\text{макс}}$ – верхняя точка диапазона измерений для данного вида ТП, °С;

$T_{\text{мин}}$ – нижняя точка диапазона измерений для данного вида ТП, °С.

7.4.3 Проверка основной приведенной погрешности ПИ РМ-Т/Н, настроенных для работы с преобразователями с унифицированным токовым выходным сигналом

7.4.3.1 При работе с преобразователями с унифицированным выходным сигналом ПИ РМ-Т/Н измеряет входной сигнал X , изменяющийся в диапазоне от минимального значения $X_{\text{мин}}$ до максимального значения $X_{\text{макс}}$, и рассчитывает выходной сигнал Y (в соответствии с заданным пользователем диапазоном его изменения от минимального значения $Y_{\text{мин}}$ до максимального значения $Y_{\text{макс}}$) по формуле:

$$Y = Y_{\text{мин}} + \frac{X - X_{\text{мин}} \cdot Y_{\text{макс}} - Y_{\text{мин}}}{X_{\text{макс}} - X_{\text{мин}}}. \quad (3)$$

7.4.3.2 Собирают схему подключения в соответствии с рисунком Б.1 Приложения Б.

7.4.3.3 При помощи ПО на ПК настраивают оба канала ПИ РМ на измерение токового сигнала (4-20) мА, задают верхнюю и нижнюю границы выходного сигнала $Y_{\text{макс}}$ и $Y_{\text{мин}}$.

7.4.3.4 Включают калибратор программируемый ПЗ20 и выставляют значение входного сигнала (тока) X , равным 4 мА ($X_{\text{мин}}$), 12 мА и 20 мА ($X_{\text{макс}}$). Для каждого из указанных значений входного сигнала в ПО на ПК фиксируют измеренное значение выходного сигнала $Y_{\text{изм}}$, рассчитывают ожидаемое значение выходного сигнала Y по формуле (3), а также величину основной приведенной погрешности измерений γ , %, по формуле:

$$\gamma = \frac{Y_{\text{изм}} - Y}{Y_{\text{макс}} - Y_{\text{мин}}} \cdot 100 \%. \quad (4)$$

7.4.4 Проверка основной приведенной погрешности ПИ РМ-Т/Н, настроенных для работы с преобразователями с унифицированным выходным сигналом напряжения

7.4.4.1 Собирают схему подключения в соответствии с рисунком Б.2 Приложения Б.

7.4.4.2 При помощи ПО на ПК настраивают оба канала ПИ РМ на измерение унифицированного сигнала напряжения (0-10) В, задают верхнюю и нижнюю границы выходного сигнала $Y_{\text{макс}}$ и $Y_{\text{мин}}$.

7.4.4.3 Включают калибратор программируемый ПЗ20 и выставляют значение входного сигнала (напряжения) X , равным 0 В ($X_{\text{мин}}$), 5 В и 10 В ($X_{\text{макс}}$). Для каждого из указанных значений входного сигнала в ПО на ПК фиксируют измеренное значение выходного сигнала $Y_{\text{изм}}$, рассчитывают ожидаемое значение выходного сигнала Y по формуле (3), а также величину основной приведенной погрешности измерений γ , %, по формуле (4).

7.5 ПИ РМ считается соответствующим установленным в описании типа метрологически требованиям и пригодным к применению в сфере государственного регулирования обеспечения единства измерений, если основная приведенная погрешности измерений не превышает:

- $\pm 0,5$ % для ПИ РМ-ТС/ТП, настроенных для работы с преобразователями термоэлектрическими типов ТПП(S) и ТПР(B);

- $\pm 0,2$ % для ПИ РМ, настроенных для работы с остальными типами первичных преобразователей.

8 Оформление результатов поверки

8.1 Результаты поверки оформляют протоколом поверки произвольной формы.

8.2 Положительные результаты первичной поверки оформляют оттиском поверительного клейма в паспорте на ПИ РМ.

8.3 Положительные результаты периодической поверки оформляют свидетельством о поверке.

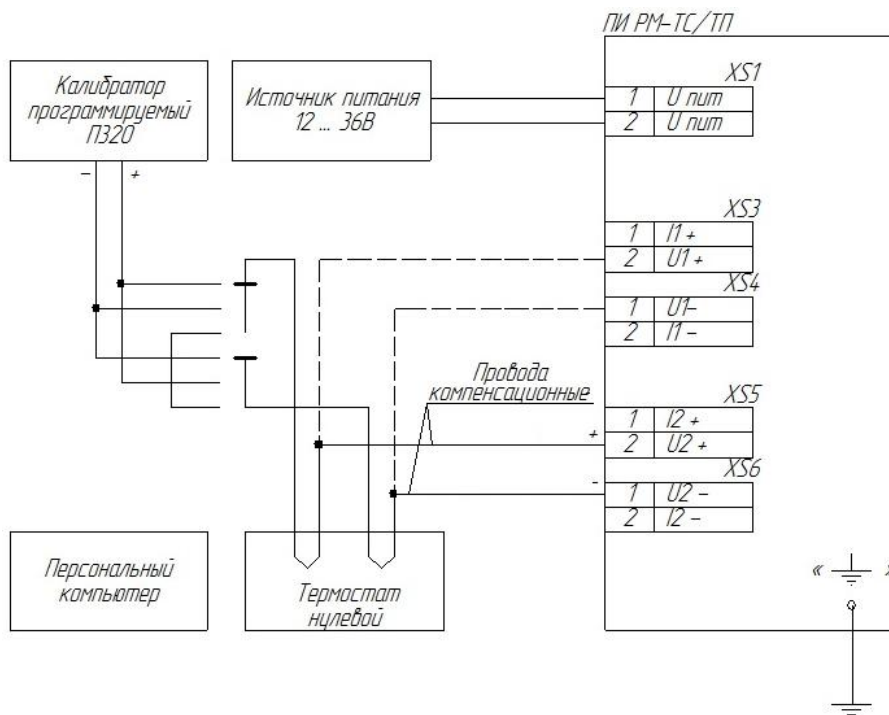
8.4 В случае, если поверка ПИ РМ проводилась с учетом конкретного типа первичного преобразователя, в паспорте (свидетельстве о поверке) приводится информация об объеме проведенной поверки.

8.5 При отрицательных результатах первичной поверки ПИ РМ считают непригодным и к эксплуатации не допускают.

8.6 При отрицательных результатах периодической поверки ПИ РМ считают непригодным и к эксплуатации не допускают, свидетельство о поверке аннулируют, оттиск поверительного клейма гасят и выдают извещение о непригодности, с указанием причин непригодности.

Приложение А (обязательное)

Схемы подключений преобразователей интеллектуальных ПИ РМ-ТС/ТП



Провода компенсационные должны быть изготовлены из материала термопары исследуемого типа.

Рисунок А.1 – Схема подключения приборов для проверки параметров ПИ РМ-ТС/ТП при работе с преобразователями термоэлектрическими

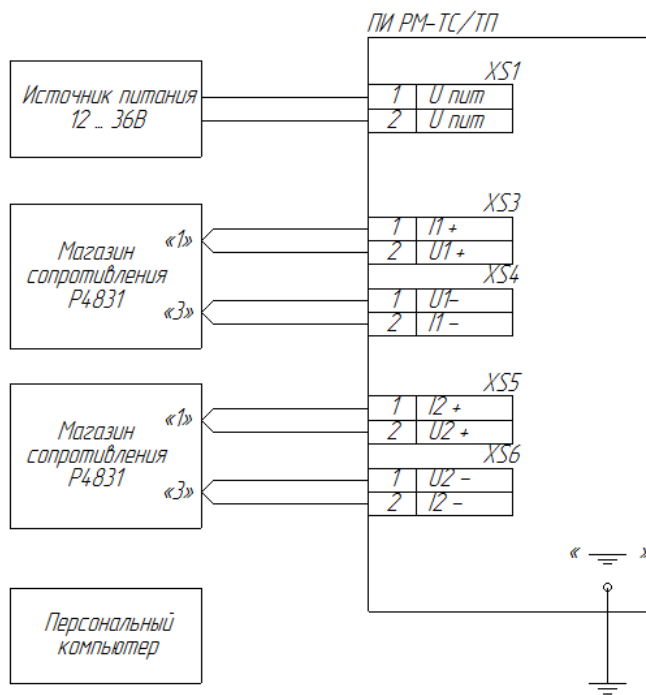


Рисунок А.2 – Схема подключения приборов для проверки параметров ПИ РМ-ТС/ТП при работе с термопреобразователями сопротивления

Приложение Б (обязательное)

Схемы подключений преобразователей интеллектуальных ПИ РМ-Т/Н

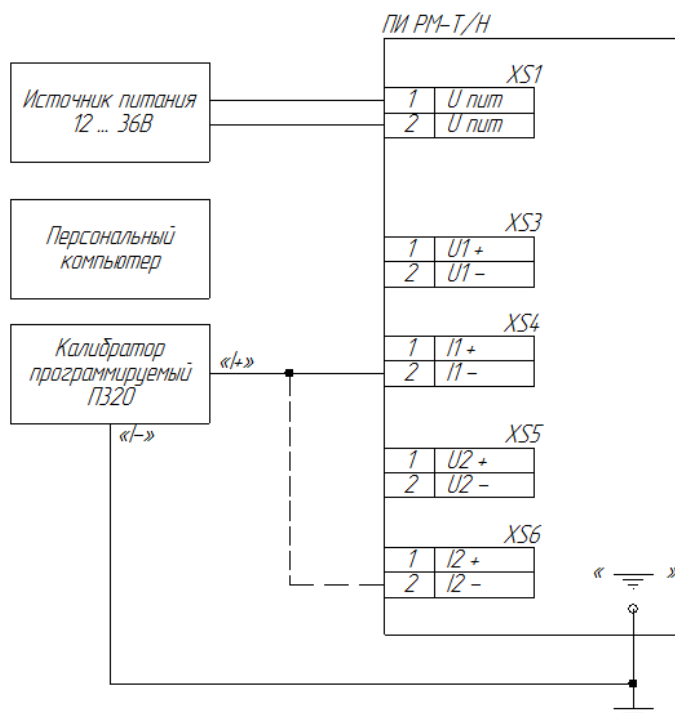


Рисунок Б.1 – Схема подключения приборов для проверки параметров ПИ РМ-Т/Н при работе с первичными преобразователями с унифицированным токовым выходным сигналом

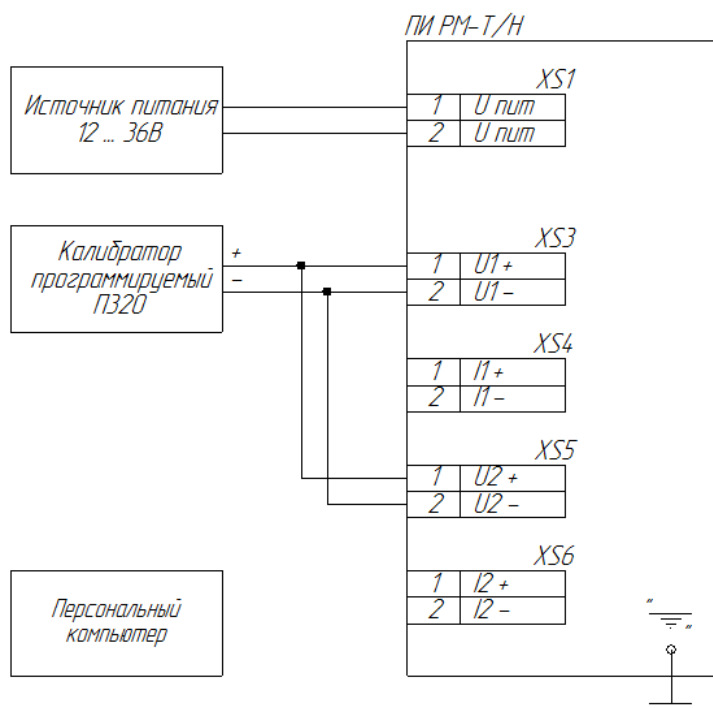


Рисунок Б.2 – Схема подключения приборов для проверки параметров ПИ РМ-Т/Н при работе с первичными преобразователями с унифицированным выходным сигналом напряжения

Приложение В (справочное)

Входные сигналы, соответствующие ТЭДС ТП или сопротивлению ТС
для нижней, средней и верхней точек температурного диапазона

Таблица В.1 – ПИ РМ-ТС/ТП при работе с преобразователями термоэлектрическими

Тип ТП	Нижняя точка диапазона		Средняя точка диапазона		Верхняя точка диапазона	
	T, °C	U, мВ	T, °C	U, мВ	T, °C	U, мВ
ТХА(К)	-100	-3,554	+600	+24,905	+1300	+52,41
ТЖК(Ж)	-100	-4,633	+550	+30,216	+1200	+69,553
ТХК(Л)	-100	-5,641	+250	+18,642	+600	+49,108
ТПП(С)	0	0	+875	+8,170	+1750	+18,503
ТПР(В)	+600	+1,792	+1200	+6,786	+1800	+13,591

Таблица В.2 – ПИ РМ-ТС/ТП при работе с термопреобразователями сопротивления

Тип ТП	Нижняя точка диапазона		Средняя точка диапазона		Верхняя точка диапазона	
	T, °C	R, Ом	T, °C	R, Ом	T, °C	R, Ом
50П	-100	29,82	+325	111,41	+750	182,41
100П	-100	59,64	+325	222,82	+750	364,82
Pt50	-100	30,13	+325	110,46	+750	180,32
Pt100	-100	60,26	+325	220,92	+750	360,64
50М	-100	28,27	+50	60,70	+200	92,80
100М	-100	56,54	+50	121,40	+200	185,60

