

ОГОЛОВОК ДЛЯ ТЕРМОМЕТРИЧЕСКИХ СКВАЖИН ОТС 0922

НАЗНАЧЕНИЕ:

оголовок предназначен для защиты термометрических скважин от внешних воздействий (атмосферных осадков, нападения животных и др).

Оголовок в РМ исполнении исполнении ОТС 0922-РМ дополнительно служит для крепления антенны на мачте.

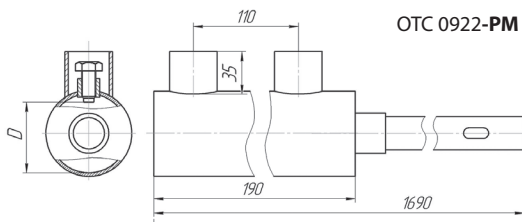
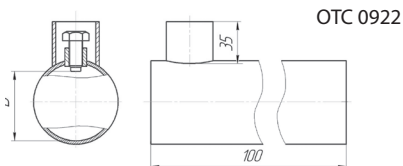
ПРИМЕР ЗАПИСИ ПРИ ЗАКАЗЕ:

ОТС 0922 -D

или

ОТС 0922 РМ -D

D - внешний диаметр скважины (трубы), мм



КРЫШКА МКСН.714361.002

НАЗНАЧЕНИЕ:

для защиты термометрических скважин от внешних воздействий.

Наименование	D ₁ , мм	D ₂ , мм	d, мм	Масса, г
МКСН.714361.002-00	68	45	отсутствует	43,4
МКСН.714361.002-01	68	45	3	43,4
МКСН.714361.002-02	77	58	отсутствует	64,1
МКСН.714361.002-03	77	58	3	64,1



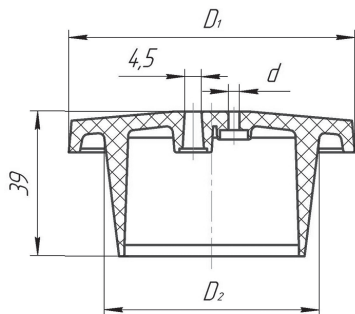
Крышка

МАТЕРИАЛ:

пластикат поливинилхлоридный марки ПЛ-1 черный Н7/3

ПРИМЕР ЗАПИСИ ПРИ ЗАКАЗЕ:

«Крышка МКСН.714361.002-01»



d - диаметр отверстия под крепление тросика