

421198



**ИЗМЕРИТЕЛЬ ТЕМПЕРАТУРЫ
МНОГОКАНАЛЬНЫЙ МИТ-12**

Руководство по эксплуатации

ДДШ 2.821.155 РЭ

Инв.№ подл.	Подп. и дата	Взам.инв.№	Инв.№ дубл.	Подп. и дата
11155				

АО «НПП «Эталон»

644009, Россия, г. Омск, ул. Лермонтова, 175

Содержание

1	Определения, обозначения и сокращения	3
2	Требования безопасности	3
3	Описание прибора и принципов его работы.....	4
4	Подготовка к работе.....	24
5	Поверка.....	30
6	Техническое обслуживание.....	30
7	Текущий ремонт	31
8	Транспортирование и хранение	31
	Приложение А Алгоритм установки конфигурации МИТ-12ТП	32
	Приложение Б Ошибки в работе прибора, определяемые при самоконтроле прибора.....	34
	Приложение В Порядок работы МИТ-12 с персональным компьютером (ПК) с использованием программы обслуживания МИТ-12	35
	Приложение Г Протокол обмена по последовательному каналу связи прибора МИТ-12 с интерфейсом RS-232/ RS-485	38
	Приложение Д Схемы включения приборов МИТ-12ТС-21, МИТ-12ТП-21 в сеть связи по интерфейсу RS-485.....	49

Главный метролог _____ С. Н. Самохвалов

Индв.№ подл.	11155	Подп. и дата		Взаим. инв.№		Индв.№ дубл.		Подп. и дата		
		19	Зам	МКСН 99-21						
		Изм	Лист	№ докум.	Подп.	Дата				
		Разраб.	Подгорная							
		Пров.	Гашков							
		Н.контр	Пахотина							
		Утв.	Мальшев							
ДДШ 2.821.155 РЭ										
Измеритель температуры многоканальный МИТ-12 Руководство по эксплуатации								Лит.	Лист	Листов
								А	2	52

Настоящее руководство по эксплуатации (РЭ) предназначено для ознакомления обслуживающего персонала с устройством, принципом действия, эксплуатацией измерителя температуры многоканального МИТ-12 (далее - прибор).

К эксплуатации допускаются лица, ознакомившиеся с настоящим РЭ и «Правилами по охране труда при эксплуатации электроустановок».

1 Определения, обозначения и сокращения

1.1 В тексте приняты следующие сокращения:

ТП - термоэлектрический преобразователь (термопара);

ТС - термопреобразователь сопротивления;

НСХ - номинальная статическая характеристика преобразования.

1.2 В тексте приняты следующие обозначения прибора:

- МИТ-12ТС – МИТ-12 для работы с ТС;

- МИТ-12ТП – МИТ-12 для работы с ТП.

2 Требования безопасности

2.1 По требованиям безопасности прибор соответствует ГОСТ 12.2.091-2012.

2.2 По способу защиты от поражения электрическим током прибор относится к классу I по ГОСТ Р 58696-2019.

2.3 Значение сопротивления между клеммой защитного заземления и задней панелью не должно превышать 0,1 Ом.

2.4 Корпус прибора должен быть заземлен отдельным проводом, подсоединенным к клемме заземления.

Инв.№ подп.	Подп. и дата	Взаим. инв.№	Инв.№ дубл.	Подп. и дата	20	Зам.	МКСН.114-22	ДДС 2.821.155 РЭ	Лист
									3
11155					Изм	Лист	№ докум.	Подп.	Дата

3 Описание прибора и принципов его работы

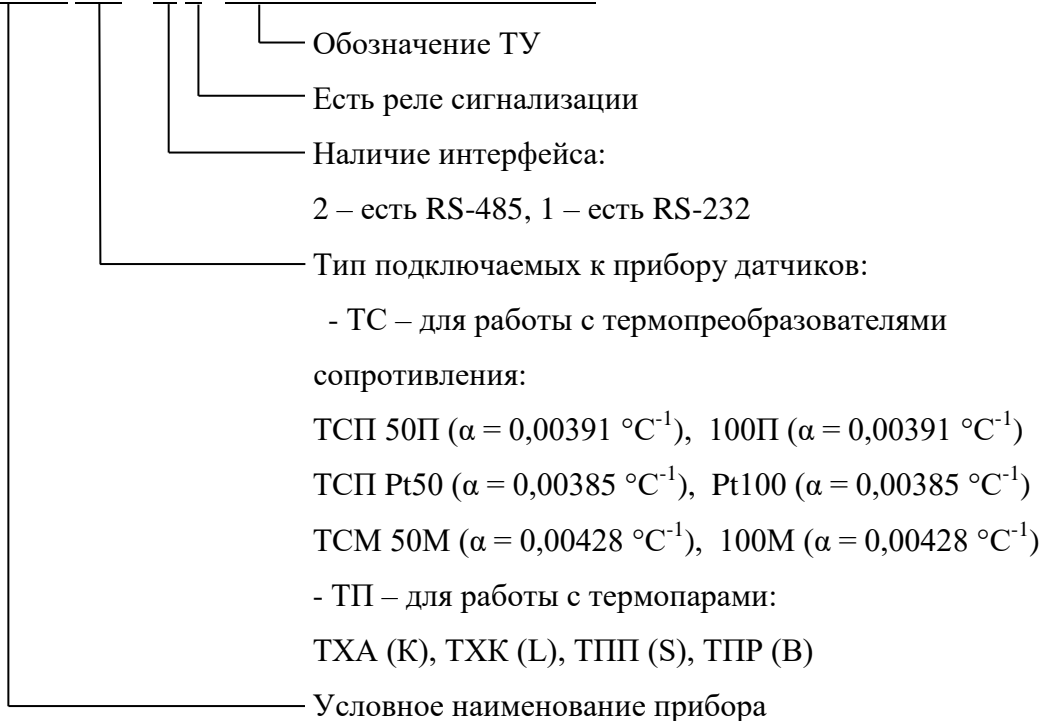
3.1 Назначение

3.1.1 Измеритель температуры многоканальный МИТ-12 предназначен для измерения температуры по 12 каналам при помощи подключаемых к прибору датчиков:

- ТС с НСХ по ГОСТ 6651-2009;
- ТП с НСХ по ГОСТ Р 8.585-2001, в зависимости от исполнения прибора.

Порядок записи прибора в документации и при заказе:

«Измеритель температуры многоканальный
МИТ-12 XX – X 1 ТУ 4211-087-0256540-2008»



Примеры записи обозначений приборов:

«МИТ-12ТС – 11 ТУ 4211-087-0256540-2008» - исполнение прибора для работы с термопреобразователями сопротивления, с наличием интерфейса RS-232 и исполнительных реле сигнализации.

Инв.№ подп.	Подп. и дата	Взаим. инв.№	Инв.№ дубл.	Подп. и дата
11155				

20	Зам.	МКСН.114-22			ДДСШ 2.821.155 РЭ	Лист
Изм	Лист	№ докум.	Подп.	Дата		4

3.1.2 Область применения:

- промышленность;
- сельское хозяйство;
- лабораторные исследования и пр.

3.1.3 Функции, выполняемые прибором:

- измерение температуры по 12 каналам;
- отображение результатов измерения на четырехразрядном знаковом индикаторе в °С;
- отображение номера канала измерения на двухразрядном знаковом индикаторе;
- установка конфигурации прибора с четырехкнопочной клавиатуры или с компьютера;
- сохранение конфигурации прибора (режимов и параметров процесса измерения) в энергонезависимой памяти при отключении питания;
- связь с персональным компьютером по интерфейсу RS-232 (для исполнений МИТ-12ТС-11, МИТ-12ТП-11);
- связь с персональным компьютером по интерфейсу RS-485 (для исполнений МИТ-12ТС-21, МИТ-12ТП-21) при работе в составе системы измерения температуры СИТ ДДШ 1.270.009.

Протокол обмена по последовательному каналу связи прибора МИТ-12 с интерфейсом RS-232/RS-485 приведен в приложении Г.

3.1.4 Прибор относится к группе исполнения В3 в соответствии с ГОСТ Р 52931-2008 с расширенным диапазоном температуры окружающего воздуха от 0 до +40 °С.

3.1.5 Условия эксплуатации:

- закрытые взрывобезопасные помещения без агрессивных паров и газов, токопроводящей пыли;
- температура окружающего воздуха от 0 до плюс 40 °С;
- относительная влажность воздуха от 30 до 80 %;
- атмосферное давление (84 - 106,7) кПа.

3.2 Вид климатического исполнения УХЛ 4.2 по ГОСТ 15150-69.

3.3 Технические характеристики

3.3.1 Входные сигналы

3.3.1.1 Прибор работает с выходными сигналами ТП и ТС с НСХ преобразования, указанными в таблице 1. Схема подключения ТС четырехпроводная. Диапазон измеряемых температур и типы датчиков приведены в таблице 1.

Инв.№ подп.	Подп. и дата	Взаим. инв.№	Инв.№ дубл.	Подп. и дата
11155				

20	Зам.	МКСН.114-22			ДДШ 2.821.155 РЭ	Лист
Изм	Лист	№ докум.	Подп.	Дата		5

Таблица 1

Прибор	Типы используемых датчиков	Номинальные статические характеристики преобразования датчиков, НСХ	Код датчика	Диапазон измеряемых температур, °С	Пределы допускаемой основной абсолютной погрешности, °С, не более
МИТ-12ТС	ТСП	50П ($\alpha = 0,00391 \text{ } ^\circ\text{C}^{-1}$)	«1»	от -99,9 до +850	±0,5 в диапазоне от - 99,9 до +600 °С ±1,0 в диапазоне от 600 до 850 °С
		100П ($\alpha = 0,00391 \text{ } ^\circ\text{C}^{-1}$)	«2»		
		Pt50 ($\alpha = 0,00385 \text{ } ^\circ\text{C}^{-1}$)	«3»		
		Pt100 ($\alpha = 0,00385 \text{ } ^\circ\text{C}^{-1}$)	«4»		
	ТСМ	50М ($\alpha = 0,00428 \text{ } ^\circ\text{C}^{-1}$)	«5»	от -99,9 до +200	±0,5
		100М ($\alpha = 0,00428 \text{ } ^\circ\text{C}^{-1}$)	«6»		
МИТ-12ТП	ТХА	ХА (К)	«Н»	от -99,9 до +1372	±1,0* в диапазоне от - 99,9 до 999,9 °С; ±2,0* в диапазоне от 1000 до 1372 °С
	ТХК	ХК (L)	«L»	от -99,9 до +800	±1,0*
	ТПП	ПП (S)	«S»	от 0 до 1768	±3,0*
	ТПР	ПР (B)	«B»	от 300 до 1820	±3,0
* Погрешность нормируется с учетом компенсации температуры холодных концов.					

3.3.2 Количество измерительных каналов для подключения ТС (МИТ-12ТС), ТП (МИТ-12ТП) – 12.

Инв.№ подл.	11155
Подп. и дата	
Взаим. инв.№	
Инв.№ дубл.	
Подп. и дата	

3.3.3 Метрологические характеристики

3.3.3.1 Пределы допускаемой основной абсолютной погрешности прибора, в зависимости от используемых датчиков, приведены в таблице 1.

3.3.3.2 Пределы допускаемой дополнительной погрешности прибора, вызванной изменением температуры окружающего воздуха от нормальной, составляет не более половины пределов допускаемой основной погрешности на каждые 10 °С изменения температуры окружающего воздуха.

3.3.3.3 Межповерочный интервал – 2 года.

3.3.4 Выходные сигналы

3.3.4.1 Две независимые контактные группы реле для активной нагрузки 242 В, 5 А (для исполнений - МИТ-12ТС-11, МИТ-12ТП-11, МИТ-12ТС-21, МИТ-12ТП-21).

3.3.5 Прибор обеспечивает работу в двух основных режимах - измерения и установки конфигурации.

В режиме измерения осуществляется измерение температуры.

В режиме установки конфигурации осуществляется изменение текущей конфигурации (параметров и режимов процесса измерения).

3.3.6 Значение измеряемой температуры и номер канала (в режиме измерения) отображаются на четырехразрядном и двухразрядном индикаторах, соответственно.

3.3.7 Параметры и режимы процесса измерения (в режиме установки конфигурации) устанавливаются с помощью четырех кнопок, расположенных на лицевой панели, и отображаются на четырехразрядном и двухразрядном индикаторах.

3.3.8 Разрешающая способность индикации измеряемой температуры:

- в диапазоне температур от минус 99,9 до 999,9 °С 0,1 °С
- в диапазоне температур свыше 999,9 °С 1 °С

3.3.9 Сохранение текущей конфигурации

При отключении питания установленная ранее конфигурация сохраняется в энергонезависимой памяти прибора.

3.3.10 Обмен данными с персональным компьютером (для исполнений МИТ-12ТС-11, МИТ-12ТП-11, МИТ-12ТС-21, МИТ-12ТП-21)

Прибор может передавать и принимать данные по интерфейсу RS-232/RS-485 в соответствии с приложением В и Г.

3.3.11 Показатели надежности

Инв.№ подл.	Подп. и дата	Взаим. инв.№	Инв.№ дубл.	Подп. и дата	ДДШ 2.821.155 РЭ					Лист	
					20	Зам.	МКСН.114-22				
11155					Изм	Лист	№ докум.	Подп.	Дата		

Наработка до отказа прибора не менее 25000 часов.

Средний срок службы прибора 8 лет.

3.3.12 Питание прибора от сети переменного тока (220±22) В, частотой (50±1) Гц. Ток потребления не более 46 мА.

3.3.13 Габаритные размеры не более 96х96х240 мм.

3.3.14 Масса прибора не более 1,5 кг.

3.4 Состав прибора

3.4.1 Комплектность прибора

- многоканальный измеритель температуры МИТ-12 1 шт.;
- устройство компенсации УК-2-1 ДДШ 2.821.156-01 (для МИТ-12 ТП) 1 шт.;
- плата клеммных соединителей ДДШ 5.182.202 (для МИТ-12 ТС) 1 шт.;
- кабель ДДШ 6.644.060:
 - (для МИТ-12ТП) 1 шт.;
 - (для МИТ-12ТС) 1 шт.;
 - (для МИТ-12ТС) ** 1 шт.;
- кабель ДДШ 6.644.070 (для МИТ-12 ТП) ** 1 шт.;
- кабель интерфейсный ДДШ 6.644.079 для связи прибора с компьютером (для МИТ-12 с интерфейсом RS-232) L=2 м.* 1 шт.;
- программное обеспечение для интерфейса RS-232 с ЭВМ 643.02566540.00029-01 1 комплект;
- программное обеспечение для интерфейса RS-485 с ЭВМ 643.02566540.00030-01 1 комплект;
- преобразователь интерфейса RS-232/RS-485 ДДШ 2.206.006 (для МИТ-12 с интерфейсом RS-485)** 1 шт.;
- адаптер интерфейса RS-485 ДДШ 2.206.009 (для МИТ-12 с интерфейсом RS-485)** 1 шт.;
- адаптер интерфейса RS-485 ДДШ 2.206.009-01 (для МИТ-12 с интерфейсом RS-485) 1 шт.;
- руководство по эксплуатации ДДШ 2.821.155 РЭ 1 экз.;
- формуляр ДДШ 2.821.155 ФО 1 экз.;
- методика поверки МП 26-221-2009 1 экз.

* По отдельной заявке кабель может быть выполнен длиной до 15 метров.

** По отдельной заявке при подключении МИТ-12 в систему СИТ ДДШ 1.270.009.

3.4.2 Исполнения прибора

Инв.№ подп.	Подп. и дата	Взаим. инв.№	Инв.№ дубл.	Подп. и дата					Лист	
					20	Зам.	МКСН.114-22			
11155					Изм	Лист	№ докум.	Подп.	Дата	8

Выпускаемые исполнения прибора приведены в таблице 2.

Таблица 2

Исполнение прибора	Наличие интерфейса RS-485	Наличие интерфейса RS-232	Наличие исполнительных реле сигнализации	Наличие светодиодов
МИТ-12ТС-11	-	Есть	Есть	«АВТ», «РУЧ», «УС1», «УС2»
МИТ-12ТП-11	-	Есть	Есть	«АВТ», «РУЧ», «УС1», «УС2»
МИТ-12ТС-21	Есть	-	Есть	«АВТ», «РУЧ», «УС1», «УС2»
МИТ-12ТП-21	Есть	-	Есть	«АВТ», «РУЧ», «УС1», «УС2»

3.5 Устройство и работа прибора

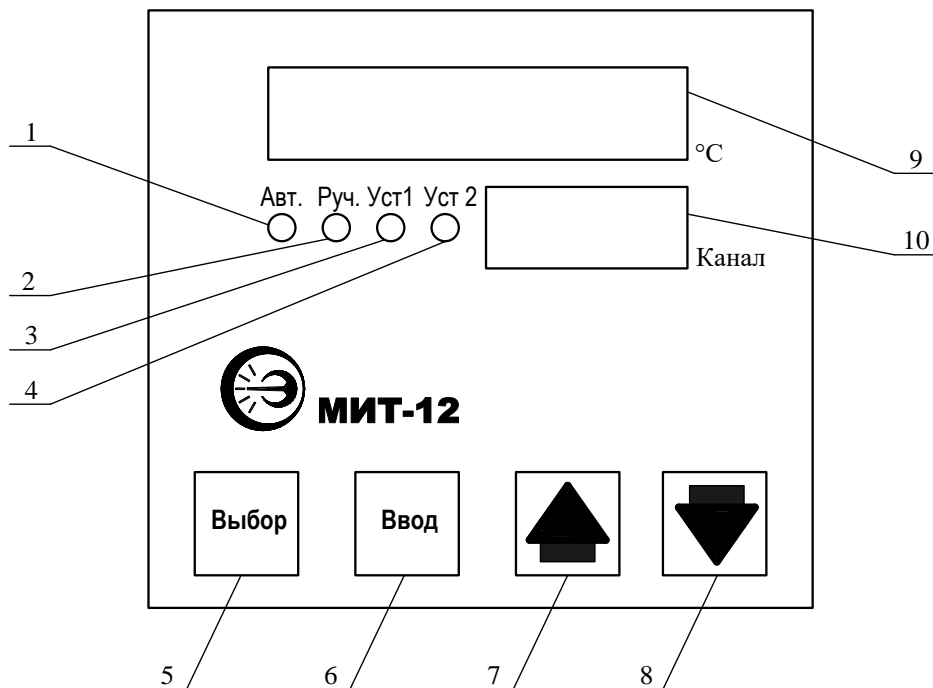
3.5.1 Конструкция прибора

3.5.1.1 Прибор выполнен в корпусе щитового исполнения. На лицевой панели находятся органы индикации и управления. На задней панели находятся блоки зажимов и разъемы для подключения внешних цепей, держатель вставки плавкой и клемма заземления.

Лицевая и задняя панели прибора приведены на рисунках 1 - 3.

Инв.№ подп.	11155	Подп. и дата	Взаим. инв.№	Инв.№ дубл.	Подп. и дата	ДДС 2.821.155 РЭ	Лист
							9
20	Зам.	МКСН.114-22					
Изм	Лист	№ докум.	Подп.	Дата			

3.5.1.2 Лицевая панель прибора





- 1 – красный светодиод индицирует включение автоматического режима работы;
- 2 – красный светодиод индицирует включение ручного режима работы;
- 3 – красный светодиод превышения значения первой уставки;
- 4 – красный светодиод превышения значения второй уставки;
- 5 – кнопка перехода в режим установки конфигурации и выбора параметров и режимов процесса измерения по циклу;
- 6 – кнопка ввода значений параметров и режимов процесса измерения и перехода в режим измерения;
- 7 – кнопка увеличения значения параметра «  » в режиме установки конфигурации, а также увеличения номера канала в ручном режиме;
- 8 – кнопка уменьшения значения параметра «  » в режиме установки конфигурации, а также уменьшения номера канала в ручном режиме;
- 9 – четырехразрядный индикатор измеряемых значений температуры в режиме измерения, а также значений параметров, режимов и уставок в режиме установки конфигурации;
- 10 – двухразрядный индикатор номера канала в режиме измерения, а также вспомогательных символов в режиме установки конфигурации.

Рисунок 1 – Вид лицевой панели прибора

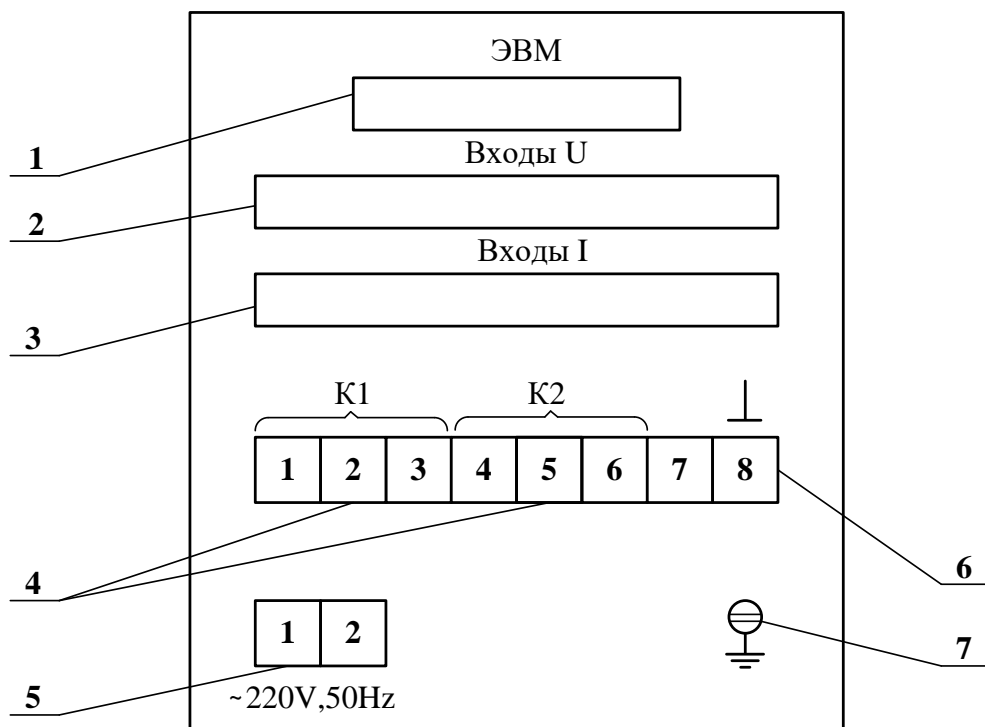
Инв.№ подп.	Подп. и дата
11155	
Взаим. инв.№	Инв.№ дубл.
Подп. и дата	Подп. и дата

20	Зам.	МКСН.114-22		
Изм	Лист	№ докум.	Подп.	Дата

ДДШ 2.821.155 РЭ

3.5.1.3 Задняя панель прибора

Задняя панель МИТ-12ТС приведена на рисунке 2.



- 1 – разъем для связи с компьютером;
- 2, 3 – разъемы для подключения к прибору платы клеммных соединителей;
- 4 – «K1», «K2» – клеммы для подключения нагрузки;
- 5 – «~220V 50Hz» - клеммы для подключения питающего напряжения;
- 6 – клемма рабочего заземления прибора;
- 7 – клемма защитного заземления прибора.

Рисунок 2 – Вид задней панели МИТ-12ТС

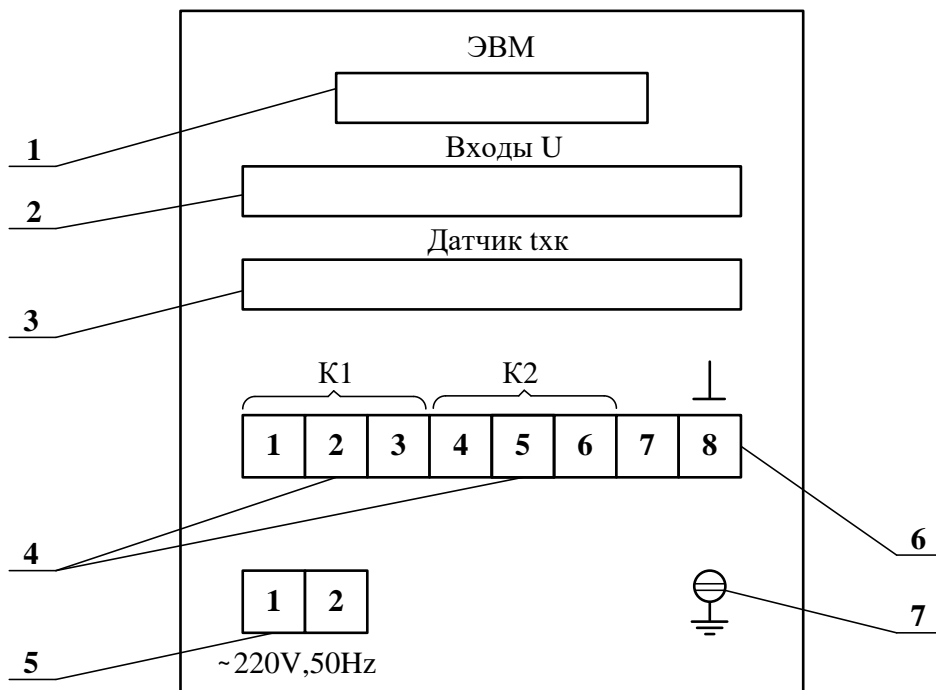
Инв.№ подл.	11155
Подп. и дата	
Взаим. инв.№	
Инв.№ дубл.	
Подп. и дата	

20	Зам.	МКСН.114-22		
Изм	Лист	№ докум.	Подп.	Дата

ДДШ 2.821.155 РЭ

Лист
11

Задняя панель МИТ-12ТП приведена на рисунке 3.



- 1 – разъем для связи с компьютером;
- 2, 3 – разъемы для подключения устройства компенсации УК-2-1;
- 4 – «СЕТЬ» - блок зажимов для подключения питающего напряжения;
- 5 – «~220V 50 Hz» - клеммы для подключения питающего напряжения;
- 6 – клемма рабочего заземления прибора;
- 7 – клемма защитного заземления прибора.

Рисунок 3 – Вид задней панели МИТ-12ТП

3.5.2 Устройство прибора

Функциональные узлы прибора располагаются на четырёх печатных платах:

- плате питания;
- плате управления;
- плате индикации;
- плате коммутационной.

Дополнительно в состав МИТ-12ТС входит внешняя плата клеммных соединителей; а в МИТ-12ТП внешнее устройство компенсации холодных концов термопар.

3.5.2.1 Плата питания

На плате питания расположены узлы питания, преобразующие переменное напряжение

Инв.№ подл.	11155	Подп. и дата	Подп. и дата
		Взаим. инв.№	Инв.№ дубл.

20	Зам.	МКСН.114-22			ДДШ 2.821.155 РЭ	Лист
Изм	Лист	№ докум.	Подп.	Дата		12

~220 В, 50 Гц в постоянные напряжения + 5 В; + 5 ВА; + 12В; + 12 ВR, требуемые для питания функциональных узлов прибора.

По цепи внешнего питания ~220 В, 50 Гц установлен сетевой фильтр, ослабляющий воздействие сетевых помех на работу прибора.

На плате питания также расположены исполнительные реле сигнализации, контактные группы которых выведены на заднюю панель прибора.

3.5.2.2 Плата управления

На плате управления расположены микроконтроллер, АЦП и узел связи. Узел связи изолированный и поддерживает интерфейсы RS-232 и RS-485.

Микроконтроллер управляет работой прибора в соответствии с заданной программой, принимает информацию от АЦП, передаёт данные измерений на плату индикации, а также обменивается информацией по интерфейсу с персональным компьютером. АЦП измеряет сигнал подключенного датчика (термометра сопротивления или термопары) в виде электрического напряжения, преобразует его в код и передаёт микроконтроллеру для дальнейшей обработки.

3.5.2.3 Плата индикации

На плате индикации размещены цифровые индикаторы, точечные индикаторы (светодиоды) и кнопки. Цифровые индикаторы отображают измеренное значение температуры, номер канала и служебную информацию (3.5.1.2). Точечные индикаторы сигнализируют о режиме работы прибора и состоянии исполнительных реле. С помощью кнопок прибор настраивается на нужный режим работы.

3.5.2.4 Плата коммутационная

На коммутационной плате находятся электромагнитные реле и микросхемы управления реле. Реле по команде микроконтроллера подключают датчик соответствующего канала к АЦП в соответствии с установленным режимом работы прибора (ручным или автоматическим).

3.5.3 Измерение температуры при помощи ТС (для приборов МИТ-12ТС)

Функциональная схема МИ-12ТС приведена на рисунке 4.

Большинство функций, выполняемых прибором, реализованы программно. Потребитель формирует нужные функции прибора по своему усмотрению, задавая значения параметров и режимов процесса измерения, используя кнопки.

ТС подключаются к прибору через блоки винтовых зажимов «+I1», «+U1», «-U1», «-I1» ... «+I12», «+U12», «-U12», «-I12» платы клеммных соединителей. Плата клеммных соединителей подключается кабелями к разъемам «Входы U», «Входы I» прибора.

Инв.№ подл. 11155	Подп. и дата
	Взаим. инв.№
Инв.№ дубл.	Подп. и дата
	Инв.№ дубл.

20	Зам.	МКСН.114-22			ДДШ 2.821.155 РЭ	Лист
Изм	Лист	№ докум.	Подп.	Дата		13

После включения прибора в сеть питающее напряжение 220 В, 50 Гц передается через сетевой фильтр на узлы питания, где преобразуется в напряжения + 5 В, + 5 ВА, + 12 В, + 12 ВR, используемые для питания узлов прибора.

Входные сигналы с датчиков поступают через коммутатор на вход АЦП. АЦП преобразует аналоговый сигнал в цифровой код и передает его на микроконтроллер. Микроконтроллер по полученным от АЦП кодам, соответствующим значениям напряжения на ТС, вычисляет значения измеренной температуры.

3.5.4 Измерение температуры при помощи ТП (для МИТ-12ТП)

Функциональная схема МИТ-12ТП приведена на рисунке 5.

В МИТ-12ТП термопары подключаются к прибору через клеммы «+ТП1», «-ТП1»,..., «+ТП12», «-ТП12» устройства компенсации УК-2-1, входящего в состав прибора. УК-2-1 в своем составе содержит датчик температуры холодных концов, с помощью которого измеряется температура в месте расположения свободных концов ТП. УК-2-1 подключается кабелями к разъемам «Входы U», «Датчик $t_{хк}$ » прибора.

Входные сигналы с датчиков поступают через коммутатор на вход АЦП. АЦП преобразует аналоговый сигнал в цифровой код и передает его на микроконтроллер.

Микроконтроллер по полученным от АЦП и датчика температуры холодных концов кодам, соответствующим значениям термо-ЭДС и температуры холодных концов, вычисляет значение измеряемой температуры.

Инв.№ подп.	Подп. и дата	Взаим. инв.№	Инв.№ дубл.	Подп. и дата	ДДС 2.821.155 РЭ					Лист
										11155
Изм	Лист	№ докум.	Подп.	Дата						

Инв.№ подл.	Подп. и дата	Взаим. инв.№	Инв.№ дубл.	Подп. и дата
11155				

20	Зам.	МКСН.114-22		
Изм	Лист	№ докум.	Подп.	Дата

ДДШ 2.821.155 РЭ

Рисунок 4 – Функциональная схема МИГ-12ТС

Инв.№ подл.	Подп. и дата	Взаим. инв.№	Инв.№ дубл.	Подп. и дата
11155				

20	Зам.	МКСН.114-22		
Изм	Лист	№ докум.	Подп.	Дата

ДДШ 2.821.155 РЭ

Рисунок 5 – Функциональная схема МИТ-12ТП

3.6 Использование по назначению

3.6.1 Размещение, монтаж и подключение

3.6.1.1 Прибор спроектирован для крепления в окне щита. Габаритные и установочные размеры прибора приведены на рисунке 6.

Габаритные и установочные размеры устройства компенсации УК-2-1 (для МИТ-12ТП) приведены на рисунке 7.

Прибор крепится двумя боковыми винтовыми зажимами. Винты прижимают рамку прибора к лицевой стороне щита, обеспечивая неподвижность крепления.

3.6.1.2 Схемы подключения МИТ-12ТС, МИТ-12ТП приведены на рисунках 8, 9. Схемы включения приборов МИТ-12ТС-21, МИТ-12ТП-21, в сети связи по интерфейсу RS-485 приведены в приложении Д.

3.6.1.3 Корпус прибора должен быть заземлен отдельным проводом, подсоединенным к клемме заземления. При питании от сети ~220В 50Гц без дифференциальных автоматов и устройств защитного отключения (УЗО) рекомендуется клемму 8 (\perp) клеммной колодки подключить к клемме защитного заземления.

3.6.1.4 Прокладку входных цепей (цепей преобразователей) необходимо провести отдельно от выходных цепей и цепей питания. Сопротивление изоляции между отдельными проводниками и между проводниками и цепями корпуса (заземления) для внешних входных, выходных и силовых цепей должно быть не менее 20 МОм при напряжении 500 В.

3.6.1.5 Линии от ТП и ТС должны быть выполнены парами и экранированы на участках с повышенной опасностью наводок и на участках, где проложены цепи с высокими напряжениями и большими токами. Экраны линий должны быть заземлены с одного конца.

3.6.1.6 Прибор должен быть подключен отдельными проводами к сети питания, не связанной с питанием мощных электроустановок, переключение которых вызывает изменение напряжения сети за пределы диапазона (198...242) В.

Инв.№ подп.	Подп. и дата
11155	
Взаим. инв.№	Подп. и дата
Инв.№ дубл.	Подп. и дата

20	Зам.	МКСН.114-22			ДДШ 2.821.155 РЭ	Лист
Изм	Лист	№ докум.	Подп.	Дата		17

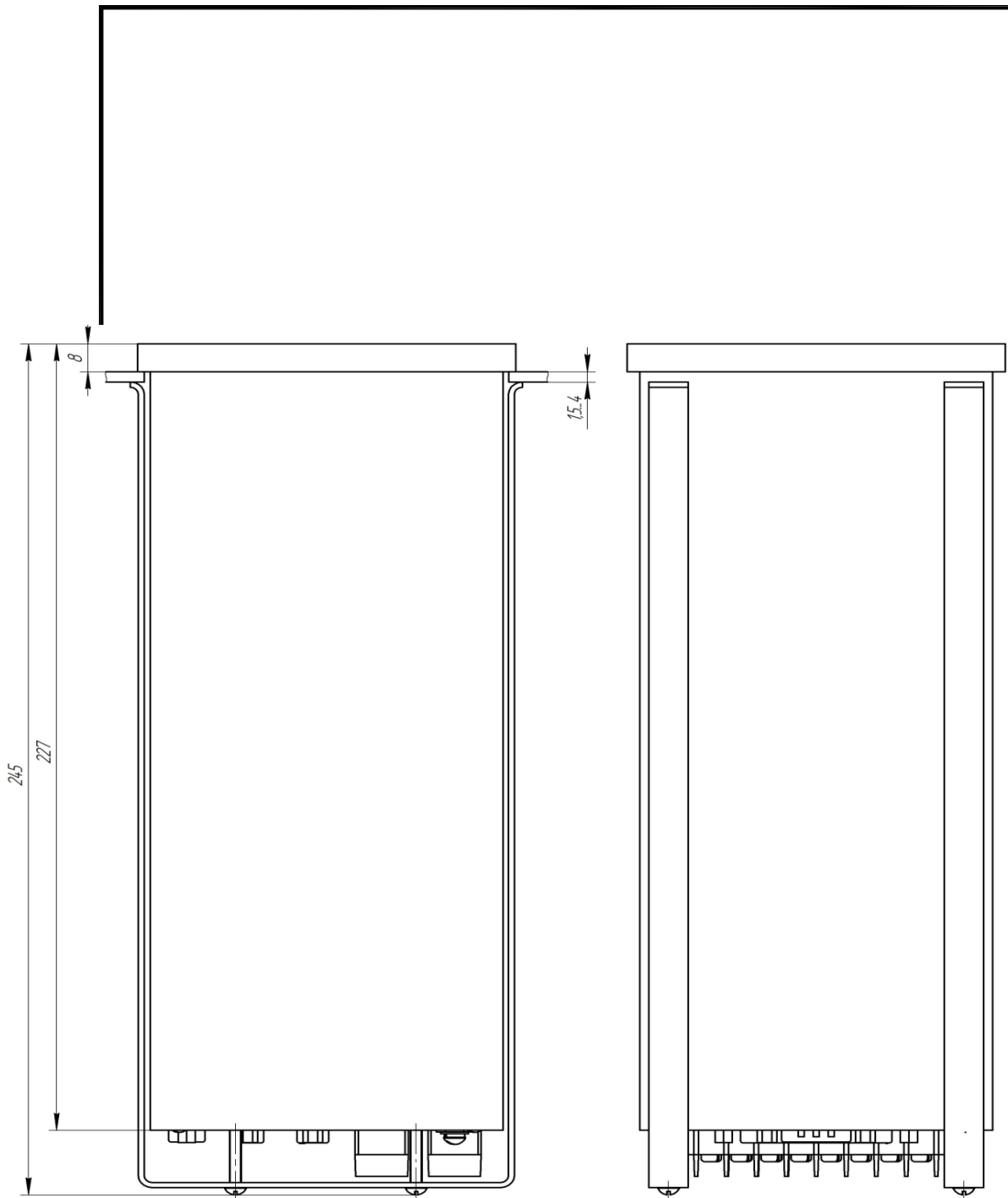


Рисунок 6 – Габаритные и установочные размеры прибора

Инв.№ подп. 11155

Подп. и дат

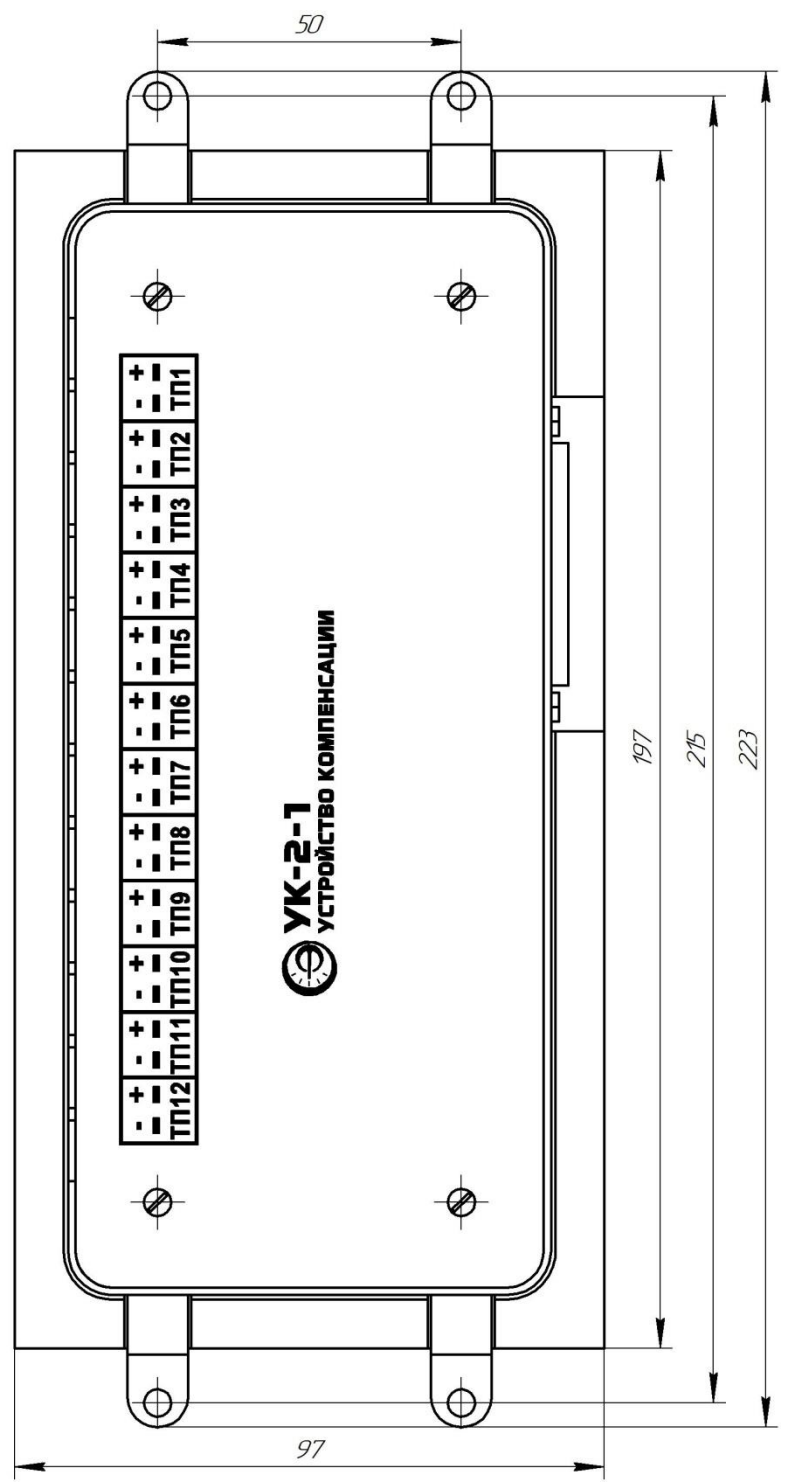
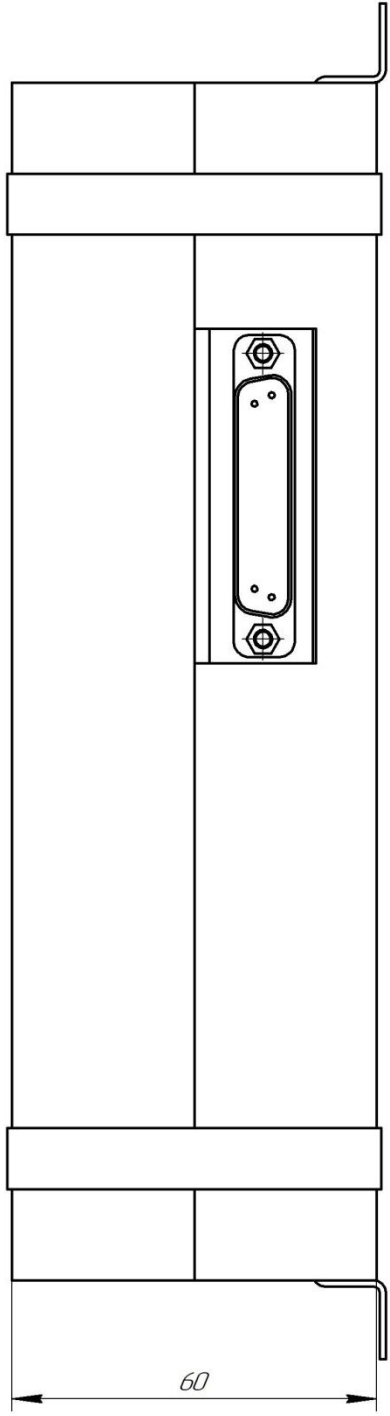
20	Зам.	МКСН.114-22		
Изм	Лист	№ докум.	Подп.	Дата

Размеры окна в шилте



ДДШ 2.821.155 РЭ

Инв.№ подл.	Подп. и дата	Взаим.инв.№	Инв.№ дубл.	Подп. и дата
11155				



20	Зам.	МКСН.114-22		
Изм	Лист	№ докум.	Подп.	Дата

ДДШ 2.821.155 РЭ

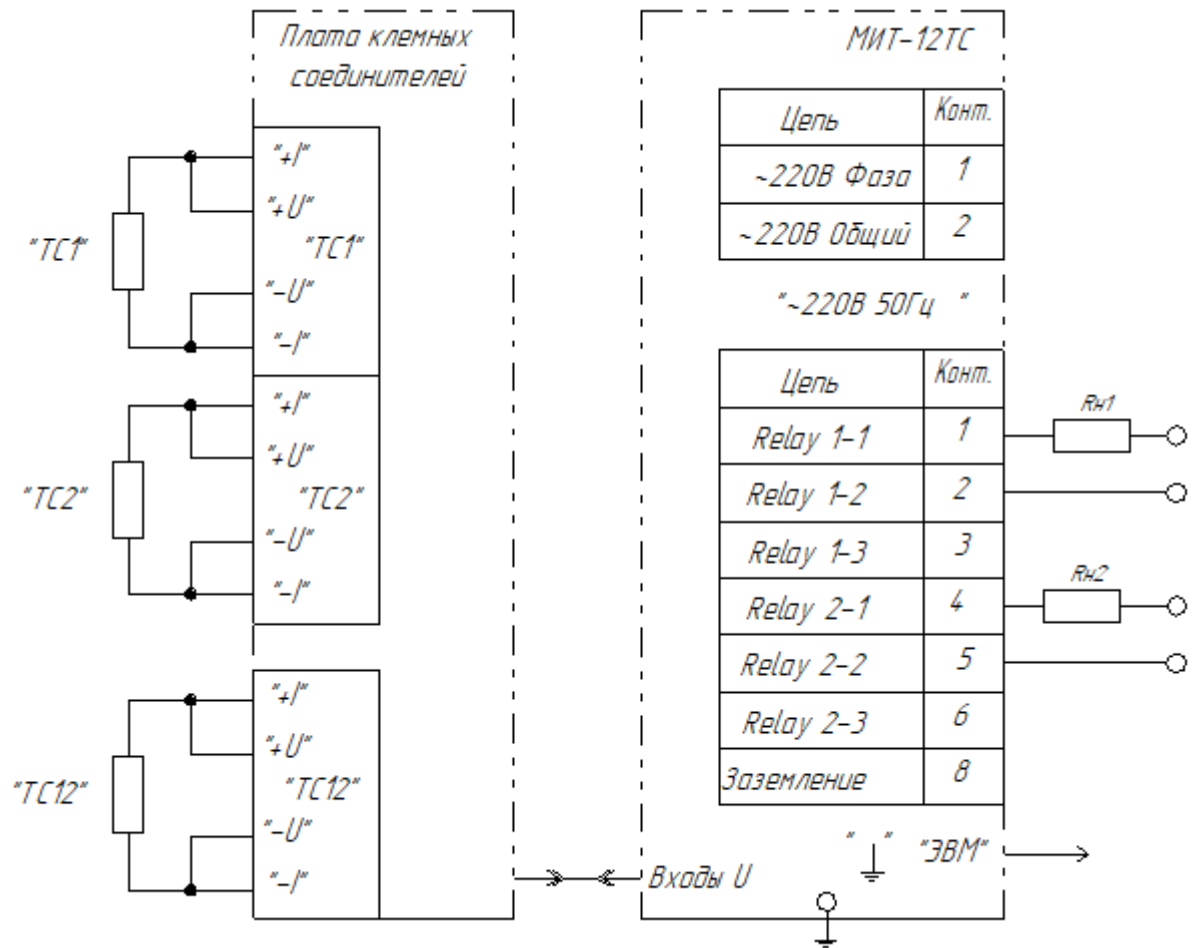


Рисунок 8 – Схема подключения при использовании термопреобразователей сопротивления

Инв.№ подл.	Подп. и дата	Взаим. инв.№	Инв.№ дубл.	Подп. и дата
11155				

20	Зам.	МКСН.114-22		
Изм	Лист	№ докум.	Подп.	Дата

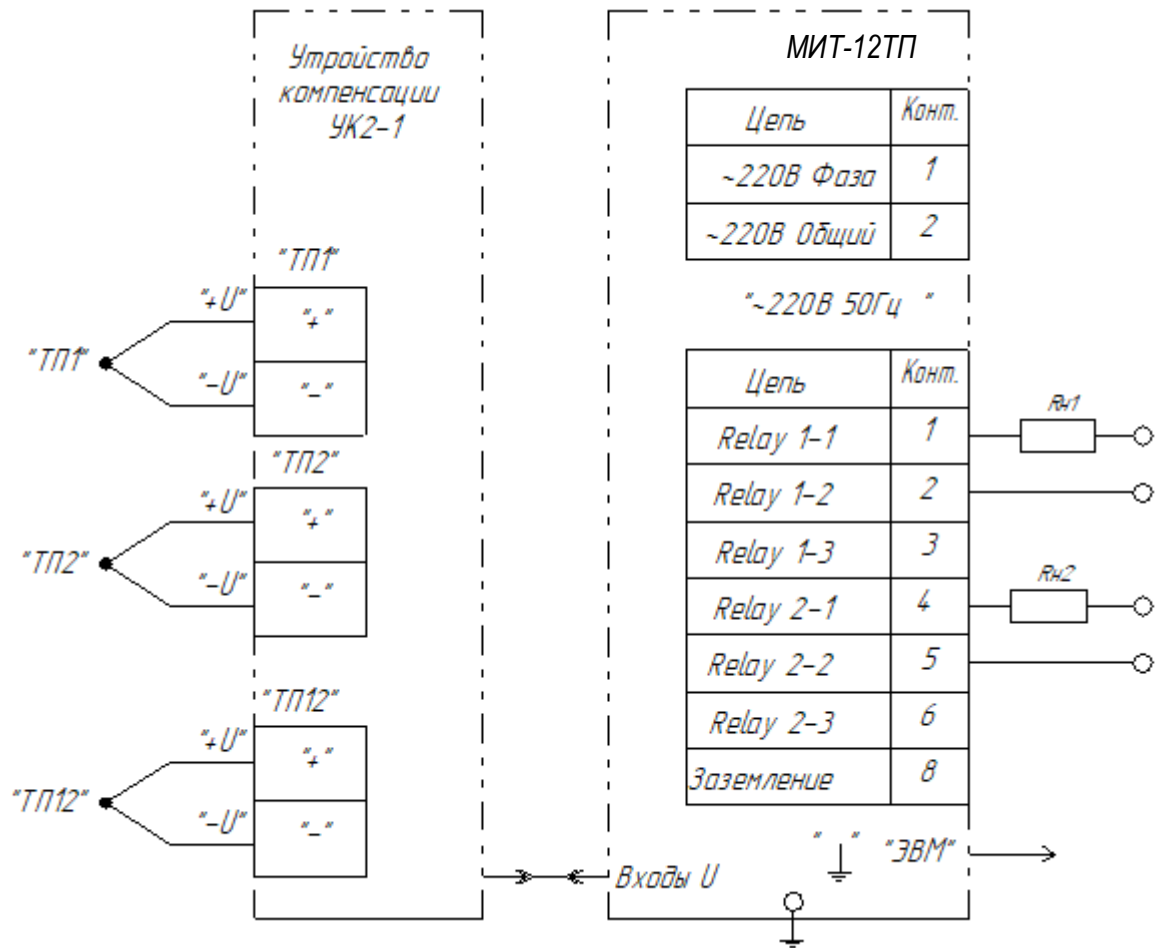


Рисунок 9 – Схема подключения при использовании термопар

Инв.№ подп.	Подп. и дата	Взаим. инв.№	Инв.№ дубл.	Подп. и дата
11155				
20	Зам.	МКСН.114-22		
Изм	Лист	№ докум.	Подп.	Дата
ДДШ 2.821.155 РЭ				Лист
				21

3.7 Работа прибора

3.7.1 Режимы работы прибора

Режимы работы прибора (характеристики и выполняемые функции) определяются набором параметров, устанавливаемых оператором.

В работе прибора выделены три режима:

- измерения (автоматический и ручной);
- установки конфигурации (параметров и режимов процесса измерения);
- подстройки.

В ручном режиме измерения контролируют:

- значение измеренной температуры выбранного пользователем канала;
- индикацию номера канала.

В автоматическом режиме измерения контролируют:

- индикацию циклического переключения каналов и номера канала;
- значения измеренной температуры по 12 каналам по циклу.

В процессе измерения прибор имеет возможность производить анализ измеренной температуры (для исполнений МИТ-12ТС-11, МИТ-12ТП-11, МИТ-12ТС-21, МИТ-12ТП-21). Для этого введена возможность задания пользователем двух пороговых значений температуры (уставок), общих для всех каналов. Если измеренная температура становится равной или превышает значение любой из уставок, то светится соответствующий светодиод на лицевой панели прибора («УС1» – для первой уставки, «УС2» – для второй уставки) и срабатывает исполнительное реле («К1» – для первой уставки, «К2» – для второй уставки).

Пара контактов реле (замкнутые / разомкнутые) выбирается пользователем.

Пользователь имеет возможность настроить прибор таким образом, что сравнение измеренной температуры с любой из уставок может, как производиться (уставка включена), так и не производиться (уставка выключена).

Для МИТ-12ТП предусмотрена возможность работы как с внешним устройством компенсации холодных концов термопар УК-2-1 (УК-2-1 включено), так и без него (УК-2-1 выключено).

В режиме установки конфигурации устанавливают и контролируют:

- режим измерения (автоматический или ручной);
- тип датчика (см. таблицу 1);
- скорость переключения каналов (в автоматическом режиме измерения);
- числовые значения уставок (для исполнений - МИТ-12ТС-11, МИТ-12ТП-11, МИТ-12ТС-21, МИТ-12ТП-21);
- состояние уставок (включены / выключены);

Инд. № подл.	Подп. и дата	Взаим. инв. №	Инв. № дубл.	Подп. и дата
11155				

20	Зам.	МКСН.114-22			ДДШ 2.821.155 РЭ	Лист
Изм	Лист	№ докум.	Подп.	Дата		22

- состояние внешнего устройства компенсации УК-2-1 (включено / выключено) (МИТ-12 ТП);

- адрес прибора (для исполнений МИТ 12ТС-21, МИТ-12ТП-21).

В режиме подстройки проводят:

- подстройку по внешнему опорному сопротивлению (МИТ-12ТС);

- подстройку по внешнему опорному напряжению (МИТ-12ТП).

Подробное описание работы с прибором приведено ниже.

Инв.№ подп.	Подп. и дата	Взаим. инв.№	Инв.№ дубл.	Подп. и дата						Лист
11155										
20	Зам.	МКСН.114-22			ДДШ 2.821.155 РЭ					23
Изм	Лист	№ докум.	Подп.	Дата						

4 Подготовка к работе

При подготовке к работе необходимо:

- установить прибор в монтажное окно щита и закрепить его с помощью комплекта монтажных частей в соответствии с указаниями 3.6;
- подключить к прибору подводящие провода и кабели в соответствии с указаниями 3.6;
- установить конфигурацию прибора в соответствии с 4.2.

4.1 Работа прибора в режиме измерения

4.1.1 Измерение температуры осуществляется в соответствии с текущей конфигурацией прибора в двух основных режимах: ручном и автоматическом.

Изменение текущей конфигурации осуществляют в режиме установки конфигурации (см. 4.2).

В ручном режиме измерение температуры осуществляется по одному каналу, выбранному пользователем. При этом на лицевой панели прибора светится светодиод «РУЧ». Номер канала выбирается кнопками «▲», «▼», при этом на четырехразрядном индикаторе высвечиваются символы «СН ХХ» (где ХХ – номер выбранного канала). После нажатия кнопки «ВВОД» прибор возвращается в режим измерения.

В автоматическом режиме происходит циклическое переключение каналов с выводом измеренных значений температуры на индикатор. При этом на лицевой панели прибора светится светодиод «АВТ». Скорость переключения каналов может принимать значения 1...8 секунд (выбирается пользователем в режиме установки конфигурации).

Светодиоды «УС1», «УС2» сигнализируют о состоянии нагрузки (см. 3.5.1.2).

Включить прибор. На четырехразрядный индикатор в течение 1 секунды выводится надпись «PUSH», затем с интервалом в 1 секунду выводятся параметры текущей конфигурации прибора:

- «tС Х» – тип используемых датчиков температуры (где Х – код датчика, см. таблицу 1);
- «СО Х» – скорость переключения каналов, выводимая только для автоматического режима (где Х – 1...8 секунд);
- числовое значение первой уставки, при этом на двухразрядный индикатор выводится символ первой уставки «У1»;
- состояние первой уставки («OFF» - выключена, «On» – включена), при этом на двухразрядный индикатор выводится символ первой уставки «У1»;

Инв.№ подл.	Подп. и дата	Взаим. инв.№	Инв.№ дубл.	Подп. и дата						Лист	
11155					20	Зам.	МКСН.114-22			ДДШ 2.821.155 РЭ	24
					Изм	Лист	№ докум.	Подп.	Дата		



- числовое значение второй уставки, при этом на двухразрядный индикатор выводится символ второй уставки «У2»;
- состояние второй уставки («OFF» - выключена, «On» – включена), при этом на двухразрядный индикатор выводится символ второй уставки «У2»;
- состояние внешнего устройства компенсации холодных концов термопар УК-2-1 (только для МИТ-12ТП) («OFF» - выключено, «On» – включено), при этом на двухразрядный индикатор выводится символ «С J»;
- «Addr», при этом на двухразрядный индикатор выводится адрес прибора от 1 до 32.

После этого прибор автоматически переходит в режим измерения. На четырехразрядный индикатор выводится значение измеряемой температуры, на двухразрядный индикатор – номер канала.

4.2 Работа прибора в режиме установки конфигурации

4.2.1 В режиме установки конфигурации производится установка параметров процесса измерения (режим работы, тип датчика, скорость переключения каналов, значения и состояния уставок, состояние внешнего устройства компенсации холодных концов термопар УК-2-1 (для МИТ-12ТП), адрес прибора.



Выбор необходимого для установки параметра процесса измерения осуществляется последовательным нажатием кнопки «ВЫБОР».

Изменение выбранного параметра процесса измерения осуществляется кнопками «», «».

Прибор переходит в режим измерения при нажатии кнопки «ВВОД» на любой стадии установки конфигурации.

Прибор включен, находится в режиме измерения.

При нажатии кнопки «ВЫБОР» прибор переходит в режим установки конфигурации.

На четырехразрядный индикатор выводятся символы текущего режима измерения - «PE_X» (где X – выбранный режим измерения: А – автоматический, Р – ручной). Выбор режима осуществляется кнопками «», «».

При последующих нажатиях кнопки «ВЫБОР» на четырехразрядный индикатор поочередно выводятся следующие параметры:

- «tC X» – где X - код датчика:

в приборе МИТ-12ТС:

«0» – измеренное значение Ом;

«1» – код датчика ТСП с НСХ 50П ($\alpha = 0,00391 \text{ } ^\circ\text{C}^{-1}$);

«2» – код датчика ТСП с НСХ 100П ($\alpha = 0,00391 \text{ } ^\circ\text{C}^{-1}$);

«3» – код датчика ТСП с НСХ Pt50 ($\alpha = 0,00385 \text{ } ^\circ\text{C}^{-1}$)

Инв.№ подл.	11155	Подп. и дата
		Взаим. инв.№
Инв.№ дубл.		Подп. и дата
		Инв.№ дубл.

20	Зам.	МКСН.114-22			ДДШ 2.821.155 РЭ	Лист
Изм	Лист	№ докум.	Подп.	Дата		25

«4» – код датчика ТСП с НСХ Pt100 ($\alpha = 0,00385 \text{ }^{\circ}\text{C}^{-1}$);

«5» – код датчика ТСМ с НСХ 50М ($\alpha = 0,00428 \text{ }^{\circ}\text{C}^{-1}$);

«6» – код датчика ТСМ с НСХ 100М ($\alpha = 0,00428 \text{ }^{\circ}\text{C}^{-1}$);

в приборе МИТ-12ТП:

«0» – измеренное значение мВ;

«Н» – код датчика ТХА (К);



«L» – код датчика ТХК (L);

«S» – код датчика ТПП (S);

«B» – код датчика ТПР (B).

Выбор датчика осуществляется кнопками , .

- «CO X» – где X - скорость переключения каналов (1...8) секунд.

Выбор скорости переключения каналов осуществляется кнопками , .

- «XXXX» – числовое значение первой уставки (на двухразрядном индикаторе высвечивается символ первой уставки «У1»).

Выбор значения первой уставки осуществляется кнопками , .

- «On» («OFF») – первая уставка включена (выключена) (на двухразрядном индикаторе высвечивается символ первой уставки «У1»).

Выбор состояния первой уставки осуществляется кнопками , .

- «XXXX» – числовое значение второй уставки (на двухразрядном индикаторе высвечивается символ второй уставки «У2»).

Выбор значения второй уставки осуществляется кнопками , .

- «On» («OFF») – вторая уставка включена (выключена) (на двухразрядном индикаторе высвечивается символ второй уставки «У2»).

Выбор состояния второй уставки осуществляется кнопками , .

В приборе МИТ-12ТП:

- «On» («OFF») – включено (выключено) внешнее устройство компенсации холодных концов УК-2-1 (на двухразрядный индикатор выводятся символы «СJ»).

В приборе МИТ-12 с RS-232/RS-485:

- «Addr » (на двухразрядном индикаторе высвечивается значение адреса прибора «01...32»).

Выбор адреса прибора осуществляется кнопками , .

При последующих нажатиях кнопки «ВЫБОР» на индикатор снова выводятся символы текущего режима измерения, типа датчика и так далее по циклу.

При нажатии кнопки «ВВОД» прибор переходит в режим измерения.

Инв.№ подл.	11155
Подп. и дата	
Взаим. инв.№	
Инв.№ дубл.	
Подп. и дата	

20	Зам.	МКСН.114-22				ДДШ 2.821.155 РЭ	Лист
Изм	Лист	№ докум.	Подп.	Дата			26

На четырехразрядный индикатор выводится значение измеренной температуры, на двухразрядный – номер канала.

Например, необходимо установить следующую конфигурацию МИТ-12ТП-11:

- режим измерения – автоматический;
- тип датчика - ТХА (К);
- скорость переключения каналов 5 секунд;
- значение первой уставки 500 °С;
- состояние первой уставки - включена;
- значение второй уставки 520 °С;
- состояние второй уставки - включена;
- внешнее устройство компенсации холодных концов термопар УК-2-1 - включено.

Алгоритм установки конфигурации при этом приведен в приложении А.

Аналогично устанавливается любая конфигурация прибора, необходимая пользователю.

ВНИМАНИЕ! При установке конфигурации прибора значения уставок должны находиться в пределах диапазона работы датчика.

4.3 Особенности работы прибора

4.3.1 Прибор имеет систему автоматического определения неисправностей. При определении ошибки в работе прибора на индикатор выдается соответствующий этой ошибке код. Коды ошибок, а также, способы их устранения приведены в приложении Б.

4.4 Работа прибора в режиме подстройки

4.4.1 Общие указания

Подстройка прибора заключается в установлении поправочных коэффициентов для измеряемых величин с целью достижения заданных метрологических характеристик.

ВНИМАНИЕ! Подстройка производится только при проведении поверки (калибровки) прибора. Проведение подстройки прибора во всех других случаях категорически запрещается.

4.4.2 Условия проведения подстройки и подготовка к ней.

Подстройка прибора проводится в следующих условиях:

- температура окружающего воздуха (20±5) °С;
- относительная влажность от 30 до 80 %;
- атмосферное давление от 84 до 106,7 кПа;
- напряжение питания (220±22) В, частота тока питания (50±1) Гц;

Инв.№ подл.	Подп. и дата	Взаим. инв.№	Инв.№ дубл.	Подп. и дата						Лист	
										27	
11155					20	Зам.	МКСН.114-22			ДДШ 2.821.155 РЭ	
					Изм	Лист	№ докум.	Подп.	Дата		

- отсутствие внешних электрических и магнитных полей, влияющих на работу прибора.

Перед проведением подстройки рабочий эталон необходимо прогреть в течение времени, указанного в руководстве по эксплуатации. Прибор прогреть в течение 15 минут.

Перечень приборов, рекомендуемых для проведения подстройки, приведен в таблице 3.

Таблица 3

Наименование прибора	Тип	Класс точности
Компаратор напряжения	P3003	0,0005
Магазин сопротивления	P4831	0,0200
Примечание – Допускается замена приборов аналогичными по метрологическим и техническим характеристикам		

4.4.3 Подстройка МИТ-12ТС

Подстройка предназначена для учета изменения сопротивления опорного сопротивления, установленного внутри прибора, за время эксплуатации.

Схема подключения МИТ-12ТС приведена на рисунке 10.

Подключить магазин сопротивления к входу канала 1 платы клеммных соединителей «+I1», «+U1», «-U1», «-I1» по четырехпроводной схеме в соответствии с рисунком 10.

Установить сопротивление магазина, равным $(100,00 \pm 0,01)$ Ом.

Включить прибор, убедиться, что прибор находится в режиме измерения.

Установить ручной режим работы в соответствии с 4.2.

Нажать кнопку «ВЫБОР» и удерживать ее в течение 5 секунд до вывода на индикатор символов CALB.

Нажать кнопку «ВВОД» в течение 3 секунд после вывода на индикатор символов CALB.

4.4.4 Подстройка МИТ-12ТП

Подстройка предназначена для учета изменения напряжения источника опорного напряжения за время эксплуатации прибора.

Схема подключения МИТ-12ТП при проведении подстройки приведена на рисунке 11.

Инв.№ подп.	11155	Подп. и дата	Инв.№ дубл.	Подп. и дата
		Взаим. инв.№		

20	Зам.	МКСН.114-22			ДДС 2.821.155 РЭ	Лист
Изм	Лист	№ докум.	Подп.	Дата		28

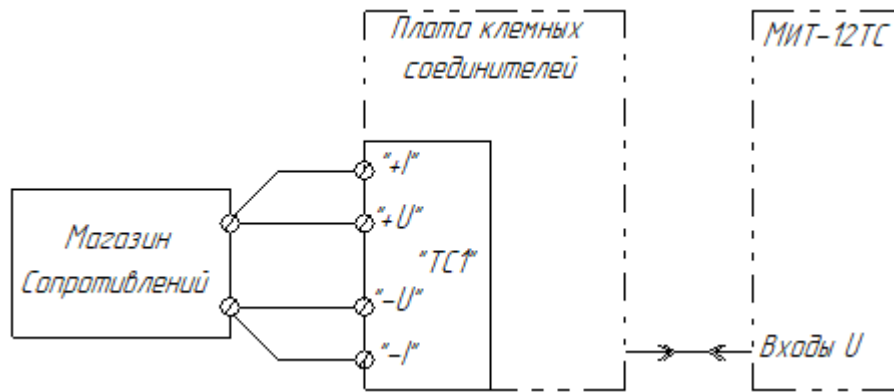


Рисунок 10 – Схема подключения МИТ-12ТС при проведении подстройки

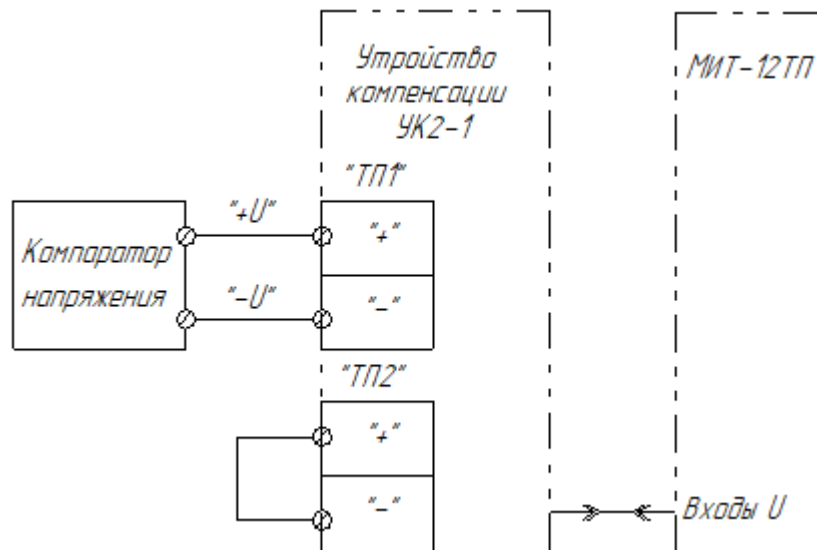


Рисунок 11 – Схема подключения МИТ-12ТП при проведении подстройки

Подключить компаратор напряжения к входу канала 1 устройства компенсации УК-2-1 «+ТП 1», «-ТП 1» в соответствии с рисунком 11.

Установить на выходе компаратора напряжение $(70,000 \pm 0,005)$ мВ.

Установить ручной режим работы в соответствии с 4.2.

Нажать кнопку «ВЫБОР» и удерживать ее в течение 5 секунд до вывода на индикатор символов CALB.

Нажать кнопку «ВВОД» течение 3 секунд после вывода на индикатор символов CALB.

4.5 Связь с персональным компьютером

Инв.№ подп.	11155
Подп. и дата	
Взаим. инв.№	
Инв.№ дубл.	
Подп. и дата	

20	Зам.	МКСН.114-22		
Изм	Лист	№ докум.	Подп.	Дата

6.2.5 При эксплуатации, техническом обслуживании и поверке необходимо соблюдать требования ГОСТ 12.3.019-80, «Правила технической эксплуатации электроустановок потребителей», «Правила по охране труда при эксплуатации электроустановок».

7 Текущий ремонт

Ремонт и обслуживание приборов проводит предприятие – изготовитель.

Обращаться по адресу:

644009, Россия, г. Омск, ул. Лермонтова, 175

АО «НПП «Эталон», тел. ОТК (381-2) 36-95-92.

8 Транспортирование и хранение

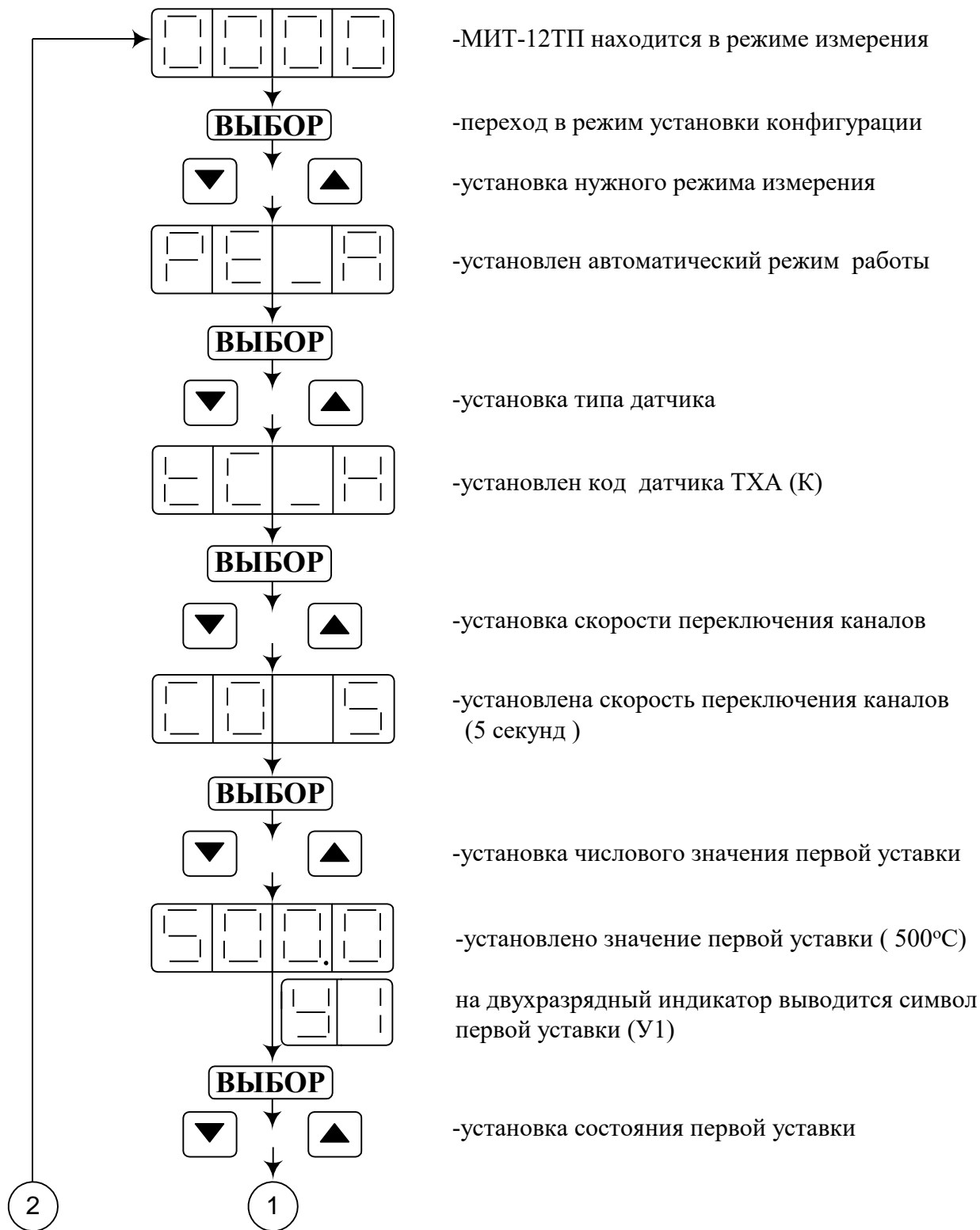
8.1 Прибор, упакованный в транспортную тару в соответствии с КД, может транспортироваться любым видом транспорта на любые расстояния.

8.2 Транспортирование и хранение прибора должно соответствовать условиям хранения 5 ГОСТ 15150-69. Без упаковки приборы должны храниться на стеллажах в соответствии с условиями хранения 1 ГОСТ 15150-69. Не допускать ударов прибора.

Инв.№ подп.	Подп. и дата	Взаим. инв.№	Инв.№ дубл.	Подп. и дата	20	Зам.	МКСН.114-22	ДДС 2.821.155 РЭ	Лист
									31
11155					Изм	Лист	№ докум.	Подп.	Дата

Приложение А
(справочное)

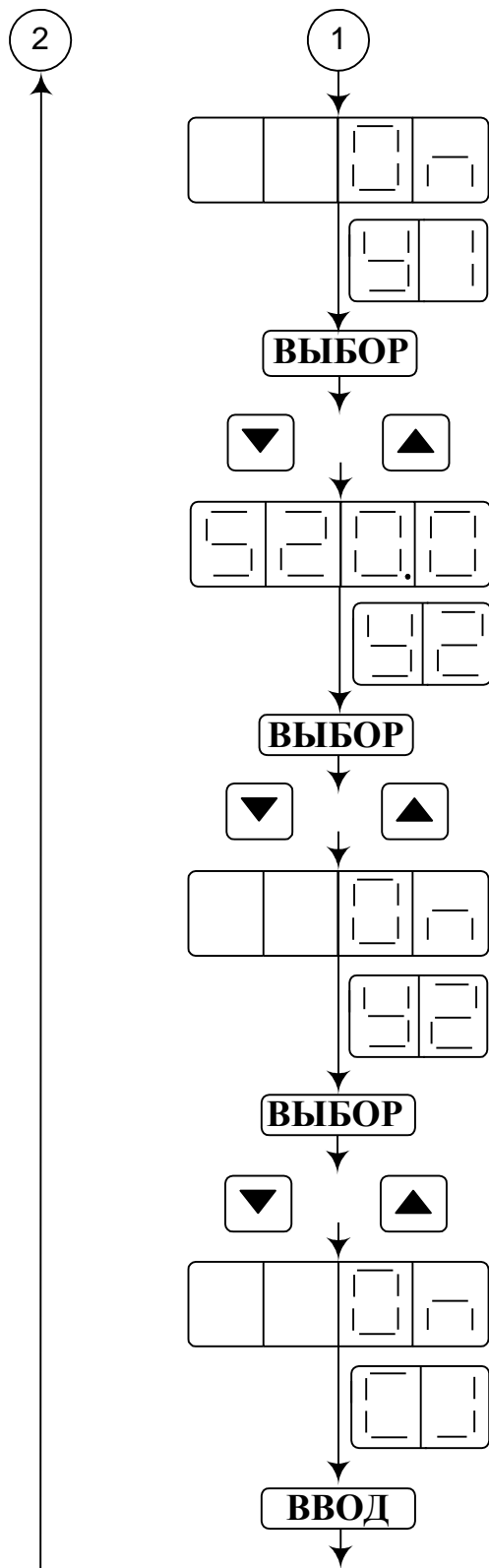
Алгоритм установки конфигурации МИТ-12ТП



Инв.№ подл.	Подп. и дата	Взаим. инв.№	Инв.№ дубл.	Подп. и дата
11155				

20	Зам.	МКСН.114-22		
Изм	Лист	№ докум.	Подп.	Дата

Инв.№ подп.	Подп. и дата	Взаим. инв.№	Инв.№ дубл.	Подп. и дата
11155				



-первая уставка включена (On)

на двухразрядный индикатор выводится символ первой уставки (У1)

ВЫБОР

-установка числового значения второй уставки

-установлено значение второй уставки (520°C)

на двухразрядный индикатор выводится символ второй уставки (У2)

ВЫБОР

-установка состояния второй уставки

-вторая уставка включена (On)

на двухразрядный индикатор выводится символ второй уставки (У2)

ВЫБОР

-установка состояния внешнего устройства компенсации холодных концов термопарУК-2

-внешнее устройство компенсации включено (On)

на двухразрядный индикатор выводится символ внешнего устройства компенсации (СJ)

ВВОД

-переход в режим измерения

Приложение Б
(справочное)

Ошибки в работе прибора, определяемые при самоконтроле прибора

Код ошибки	Описание ошибки	Описание неисправности	Способ устранения
«-ППП»	Значение температуры менее значения нижней границы	1. Повреждение датчика 2. Измеряемая температура менее нижней границы (см. таблицу1).	Проверить исправность датчика, целостность измерительной цепи, значение измеряемой температуры
«ППП»	Значение температуры более значения верхней границы	1. Повреждение датчика 2. Измеряемая температура более верхней границы (см. таблицу1)	
«ОБР»	Автоматическое определение прибором обрыва цепей датчика	Повреждение датчика	Проверить исправность датчика, целостность измерительной цепи
«Err34»	Датчик температуры свободных (холодных) концов не отвечает	Повреждение кабеля МИТ-12ТП-УК2 или датчика	Проверить целостность проводов кабеля МИТ-12ТП-УК2
«ErrH»	Датчик температуры свободных (холодных) концов. Измеренная температура выше +45С°	Температура окружающего воздуха выше допустимой или повреждён датчик УК2	Температура окружающего воздуха должна быть в пределах диапазона рабочих температур
«ErrL»	Датчик температуры свободных (холодных) концов. Измеренная температура ниже -5С°	Температура окружающего воздуха ниже допустимой или повреждён датчик УК2	
«Err0»	Ошибка подстройки 0	Значение смещения за допустимым пределом	Проверить схему подключения для МИТ-12ТП. Второй канал
«ErrF»	Ошибка подстройки полной шкалы	Значение поправочного коэффициента за допустимым пределом	Проверить схему подключение приборов и значений (первый канал). 100 Ом для МИТ-12ТС и 70 мВ для МИТ-12ТП
Примечание - В случае не устранения ошибки МИТ-12 следует отправить на завод-изготовитель для ремонта.			

Инд. № подл.	Подп. и дата
Взаим. инв. №	Подп. и дата
Инв. № дубл.	Подп. и дата

Инд. № подл.	20	Зам.	МКСН.114-22		
Изм.	Лист	№ докум.	Подп.	Дата	

ДДШ 2.821.155 РЭ

Приложение В
(обязательное)

Порядок работы МИТ-12 с персональным компьютером (ПК)
с использованием программы обслуживания МИТ-12

В.1 Возможности программы

Программа обслуживания позволяет:

В.1.1 Считывать и устанавливать параметры конфигурации МИТ-12;

В.1.2 Производить непрерывный прием данных от МИТ-12 с целью определения изменения температуры во времени либо для постоянного контроля текущего значения температуры по одному или нескольким каналам.

В.1.3 Сохранять данные в файле, который может быть обработан любыми стандартными средствами, позволяющими работать с текстовыми файлами. Также возможна обработка средствами Microsoft Excel.

В.1.4 Производить печать протокола измерений в удобной для пользователя форме.

В.1.5 Производить идентификацию типа прибора - получение от МИТ-12 типа прибора (МИТ-12ТП или МИТ-12ТС) и параметров текущей конфигурации. Обмен с ПК не производится до проведения идентификации.

В.2 Краткое описание файлов программы

В.2.1 Исполняемый файл: mit12.exe

В.2.2 Файл настроек параметров программы: mit12.ini

В.2.3 Файл справки: mit12.hlp

В.3 Требования к системе

В.3.1 Персональный компьютер:

- процессор - IBM 486 и выше,
- ОЗУ - не менее 8 Мб,
- Наличие свободного последовательного порта.

В.3.2 Операционная система - Microsoft WINDOWS 9X, 2000.

Инв.№ подл.	Подп. и дата	Взаим. инв.№	Инв.№ дубл.	Подп. и дата						Лист	
					20	Зам.	МКСН.114-22				ДДШ 2.821.155 РЭ
11155					Изм	Лист	№ докум.	Подп.	Дата		

В.3.3 Программа требует на жестком диске свободной области объемом не менее 2 Мб.

В.4 Установка и запуск программы

В.4.1 Вставьте в дисковод диск с программным обеспечением, входящий в комплект поставки прибора.

В.4.2 Запустите файл setup.exe и следуйте инструкциям программы установки.

В.4.3 Запустите файл mit12.exe (по умолчанию Пуск ⇒ Программы ⇒ АО «НПП «Эталон» ⇒ Измеритель МИТ-12 ⇒ Программа обслуживания МИТ-12).

В.5 Порядок работы с программой

В.5.1 Подключение МИТ-12 к ПК

В.5.1.1 Для подключения МИТ-12 к ПК используется кабель интерфейсный ДДШ 6.644.079.

В.5.1.2 **ВНИМАНИЕ!** Перед подключением прибора к ПК убедитесь в наличии подключенного заземления с обеих сторон. При подключении МИТ-12 и ПК должны быть выключены.

В.5.2 Пункты меню программы

В.5.2.1 Меню «Файл»

Команда меню «Сохранить как...» позволяет сохранить считанные из МИТ-12 данные в текстовом файле.

Команда меню «Открыть...» позволяет открыть текстовый файл, созданный программой обслуживания МИТ-12.

Команда меню «Очистить таблицу» позволяет очистить таблицу основного окна программы обслуживания МИТ-12.

Команда меню «Печать» позволяет произвести печать протокола измерений.

Команда меню «Выход» завершает работу программы.

В.5.2.2 Меню «Сервис»

Команда меню «Настройка СОМ порта» позволяет выбрать последовательный порт для связи.

Инв.№ подл.	Подп. и дата	Взаим. инв.№	Инв.№ дубл.	Подп. и дата						Лист	
					20	Зам.	МКСН.114-22			ДДШ 2.821.155 РЭ	36
11155					Изм	Лист	№ докум.	Подп.	Дата		

Команда меню «Получить тип МИТ-12» позволяет произвести идентификацию типа прибора - получить от МИТ-12 тип прибора (МИТ-12ТП или МИТ-12ТС) и параметры текущей конфигурации.

Команда меню «Считать конфигурацию» позволяет считать текущие параметры конфигурации МИТ-12.

Команда меню «Установить конфигурацию» позволяет установить требуемые параметры конфигурации МИТ-12.

Команда меню «Начать прием» позволяет начать непрерывный прием данных из МИТ-12 по одному или нескольким каналам.

Команда меню «Остановить прием» позволяет остановить прием данных из МИТ-12.

Команда меню «Параметры...» позволяет выбрать расположение файла автосохранения, папки с результатами измерения, а также настроить параметры вывода данных в таблицу при считывании измеренных значений из МИТ-12 в автоматическом режиме измерения при скорости переключения между каналами более 1 секунды (вывод в таблицу среднего, минимального, максимального либо последнего из измеренных значений по данному каналу за соответствующий период).

В.5.2.3 Меню «Помощь»

Для получения детальной справки по работе с программой обслуживания МИТ-12 выберите в меню «Помощь» программы команду «Вызов справки». Команда меню «О программе» позволяет вывести информацию о программе.

Инв.№ подп.	Подп. и дата	Взаим. инв.№	Инв.№ дубл.	Подп. и дата
11155				

20	Зам.	МКСН.114-22				ДДШ 2.821.155 РЭ	Лист
Изм	Лист	№ докум.	Подп.	Дата			37

Для записи значений используются функция с кодом 16 (0x10) - запись значений в несколько регистров хранения.

Данные — поле содержит информацию, необходимую ведомому устройству для выполнения заданной мастером функции или содержит данные, передаваемые ведомым устройством в ответ на запрос ведущего. Длина и формат поля зависит от номера функции, также в поле данных может быть детализация кода функции.

CRC — контрольная сумма для проверки отсутствия ошибок в кадре.

Формат запроса и ответа функции 3 (0x03)

Запрос (чтение)

Адрес ведомого устройства (1-32)	0x03	Адрес (16 бит)		Количество регистров (16 бит)		CRC
байт	байт	Старший байт	Младший байт	Старший байт	Младший байт	

Ответ

Адрес ведомого устройства (1-32)	0x03	Количество байт данных	Байты данных (N байт)	CRC
байт	байт	байт		

Формат запроса и ответа функции 16 (0x10)

Запрос (запись)

Адрес ведомого устройства (1-32)	0x10	Адрес (16 бит)		Количество регистров (16 бит)		Количество байт (N)	Байты данных (N байт)	CRC
байт	байт	Старший байт	Младший байт	Старший байт	Младший байт			

Ответ

Адрес ведомого устройства (1-32)	0x10	Адрес (16 бит)		Количество регистров (16 бит)		CRC
байт	байт	Старший байт	Младший байт	Старший байт	Младший байт	

Коды ошибок

01 - Принятый код функции не может быть обработан.

02 - Адрес данных, указанный в запросе, недоступен.

03 - Значение, содержащееся в поле данных, является недопустимой величиной.

При ошибках подчинённое устройство отправляет сообщение об ошибке (если запрос адресован этому устройству). Признаком того, что ответ содержит сообщение об ошибке, является

Изн.№ подп.	11155
Подп. и дата	
Взаим. инв.№	
Инв.№ дубл.	
Подп. и дата	

20	Зам.	МКСН.114-22		
Изм	Лист	№ докум.	Подп.	Дата

установленный старший бит номера функции. За номером функции, вместо обычных данных, следует код ошибки.

Примеры:

Запрос

Адрес устр.	Функция	Адрес Н	Адрес L	Колич. Н	Колич. L	CRC
0x01	0x05	0x01	0x12	0x00	0x08	0x6DF5

Ответ

Адрес устр.	Функция	Код	CRC
0x01	0x85	0x01	0x8350

Код 01 — Принятый код функции (0x05) не может быть обработан.

Запрос

Адрес устр.	Функция	Адрес Н	Адрес L	Колич. Н	Колич. L	CRC
0x01	0x03	0x31	0x12	0x00	0x08	0xEAF5

Ответ

Адрес устр.	Функция	Код	CRC
0x01	0x83	0x02	0xC0F1

Код 02 — Адрес данных, указанный в запросе, недоступен. см. Г3.

Запись параметров прибора

Адрес устр.	Функция	Адрес Н	Адрес L	Колич. Н	Колич. L	Колич. байт
0x01	0x10	0x03	0x00	0x00	0x03	0x06

Регистр 0		Регистр 1		Регистр 2		CRC
Старший	Младший	Старший	Младший	Старший	Младший	
0x01	0x03	0x10	0x01	0x01	0x01	
Ручной	3-й канал	Датчик	1 сек.	Реле1 ON	Реле2 ON	

Ответ при записи некорректных данных

Адрес устр.	Функция	Код	CRC
0x01	0x90	0x03	0x0C01

Подп. и дата
 Инв.№ дубл.
 Взаим. инв.№
 Подп. и дата
 Инв.№ подп.

11155	20	Зам.	МКСН.114-22		
	Изм	Лист	№ докум.	Подп.	Дата

ДДШ 2.821.155 РЭ

Код 03 — Значение, содержащееся в поле данных старшего байта первого регистра, является недопустимой величиной.

Значение типа датчика 0x10 отсутствует (см. Г3.)

Запись уставки

Адрес устр.	Функция	Адрес Н	Адрес L	Колич. Н	Колич. L	Колич. байт
0x01	0x10	0x02	0x00	0x00	0x02	0x04

Регистр 0		Регистр 1		CRC
Старший	Младший	Старший	Младший	
0x00	0x00	0x48	0x43	0x9d3e

Ответ при записи некорректных данных

Адрес устр.	Функция	Код	CRC
0x01	0x90	0x03	0x0C01

Код 03 — Значение, содержащееся в поле данных регистра 0, является недопустимой величиной. Смещенная экспонента не может быть 0. NAN (перевернутый float).

Г.3 Массивы данных (Карта памяти)

Адрес 0x0000 Регистры информационные (чтение)

Адрес

0x0000 — регистр 0 — идентификационный код - 0x4D12

0x0001 — регистр 1 — исполнение 0x0000=ТС-RS232, 0x0001=ТП-RS232,

0x0002=ТС-RS485, 0x0003=ТП-RS485

0x0002 — регистр 2 — серийный номер

0x0003 — регистр 3 — год выпуска

0x0004 — регистр 4 — версия программного обеспечения - 3

Запрос (Чтение)

Адрес устр.	Функция	Адрес Н	Адрес L	Колич. Н	Колич. L	CRC
0x01	0x03	0x00	0x00	0x00	0x05	0x85C9

Адрес 0x0100 Регистры измеренных температур. Формат float (чтение)

Адрес

0x0100 — регистр 0 — старшие байты температуры 1-й канал

Инв.№ подл. 11155
 Подп. и дата
 Взаим. инв.№
 Инв.№ дубл.
 Подп. и дата

0x0101 — регистр 1 — младшие байты температуры 1-й канал
 0x0102 — регистр 2 — старшие байты температуры 2-й канал
 0x0103 — регистр 3 — младшие байты температуры 2-й канал

 0x0116 — регистр 22 — старшие байты температуры 12-й канал
 0x0117 — регистр 23 — младшие байты температуры 12-й канал
 0x0118 — регистр 24 — старшие байты температуры холодных концов
 0x0119 — регистр 25 — младшие байты температуры холодных концов

Температура -700 = переполнение –
 Температура 7000 = переполнение +
 Температура 70 000 = обрыв датчика
 Температура 0 = канал выключен

Запрос (Чтение)

Адрес устр.	Функция	Адрес Н	Адрес L	Колич. Н	Колич. L	CRC
0x01	0x03	0x01	0x00	0x00	0x1A	0xC5FD

Запись уставок 100 и 120 градусов

Адрес устр.	Функция	Адрес Н	Адрес L	Колич. Н	Колич. L	Колич. байт
0x01	0x10	0x02	0x00	0x00	0x04	0x08

Регистр 0		Регистр 1		Регистр 2		Регистр 3		CRC
Старший	Младший	Старший	Младший	Старший	Младший	Старший	Младший	
0x42	0xC8	0x00	0x00	0x42	0xF0	0x00	0x00	

Ответ при записи

Адрес устр.	Функция	Адрес		Количество		CRC
0x01	0x10	0x02	0x00	0x00	0x04	0xC072

Адрес 0x0300 Параметры прибора. Формат байт (запись/чтение)

Адрес 0x0300		Адрес 0x0301		Адрес 0x0302	
Регистр 0		Регистр 1		Регистр 2	
старший	младший	старший	младший	старший	младший
Ручной /авто	Датчик	Канал	Время измерения	Реле 1 on/off	Реле 2 on/off

Инв.№ подп. 11155
 Подп. и дата
 Взаим. инв.№
 Инв.№ дубл.
 Подп. и дата

Адрес0x0303		Адрес0x0304		Адрес0x0305	
Регистр 3		Регистр 4		Регистр 5	
старший	младший	старший	младший	старший	младший
Компенсатор on/off	Адрес ModBus	Резерв	BAUD RATE	9-12 on/off	1-8 on/off

Ручной /авто

Запись 1 переводит прибор на последовательное измерение всех каналов (авто).

Запись 0 переводит прибор на измерение только выбранного канала (Ручной).

Датчик. Тип датчика измерения.

МИТ-12ТС-11:

0 – Сопротивление, Ом;

1 – ТСП 50П 0,00391;

2 – ТСП 100П 0,00391;

3 – ТСП 50П 0,00385;

4 – ТСП 100П 0,00391;

5 – ТСМ 50М 0,00428;

6 – ТСМ 100М 0,00428;

МИТ-12ТП-11:

0 – Напряжение, мВ;

7 – ТХА (К);

8 – ТХК (L);

9 – ТПП (S);

10 – ТПР (В).

Канал — Номер канала для измерения в ручном режиме, 1-12.

Время измерения — Время измерения одного канала сек, 1-8 (Режим авто).

Реле 1– Включение реле по превышению уставки 1, (0- не включать, 1-включать).

Реле 2– Включение реле по превышению уставки 2, (0- не включать, 1-включать).

Компенсатор

1-учитывать температуру холодных концов при расчете температуры;

0- не учитывать.

Адрес ModBus — Адрес устройства в сети (1-32).

BAUD RATE – Скорость передачи 0=19200, 1=9600, 2=38400 бит/с. По умолчанию 19200

бит/с.

Инв.№ подл.	Подп. и дата
11155	
Взаим. инв.№	Подп. и дата
Инв.№ дубл.	Подп. и дата

20	Зам.	МКСН.114-22				ДДС 2.821.155 РЭ	Лист
Изм	Лист	№ докум.	Подп.	Дата			43

9 – 12 on/off. Четыре младших бита каналов 9-12 . Если бит установлен — канал опрашивается. Если бит сброшен — канал исключен из опроса. 9-й канал-младший бит.

1 – 8 on/off Биты каналов 1-8. Если бит установлен — канал опрашивается.

Если бит сброшен — канал исключен из опроса. 1-й канал-младший бит.

Запрос (Чтение)

Адрес устр.	Функция	Адрес Н	Адрес L	Колич. Н	Колич. L	CRC
0x01	0x03	0x03	0x00	0x00	0x06	0xC58C

Запись параметров прибора

Адрес устр.	Функция	Адрес Н	Адрес L	Колич. Н	Колич. L	Колич. байт
0x01	0x10	0x03	0x00	0x00	0x06	0x0C

Регистр 0		Регистр 1		Регистр 2		Регистр 3	
Старший	Младший	Старший	Младший	Старший	Младший	Старший	Младший
0x01	0x00	0x01	0x01	0x00	0x00	0x01	0x01
Авто	Датчик Ом/мВ	Канал 1	Время 1сек	Реле1 OFF	Реле2 OFF	Компенсатор OFF	Адрес 1

Регистр 4		Регистр 5		CRC
Старший	Младший	Старший	Младший	0x27E0/0x2210
0x00	0x00	0x00/0x0F	0xFF	
Резерв	UART 19200	Канал 9-12 off/on	Канал 1-8 on	

Каналы 9-12 отключены/включены

Адрес 0x0400 Статус каналов прибора. Формат байт (чтение)

Адрес устр.	Функция	Адрес Н	Адрес L	Колич. Н	Колич. L	Колич. байт
0x01	0x03	0x04	0x00	0x00	0x07	0x0E

Адрес 0x0400		Адрес 0x0401		Адрес 0x0405		Адрес 0x0406	
Регистр 0		Регистр 1		Регистр 5		Регистр 6	
старший	младший	старший	младший	старший	младший	старший	младший

Инв.№ подл. 11155
 Подп. и дата
 Взаим. инв.№
 Инв.№ дубл.
 Подп. и дата

Статус 1 канал	Статус 2 канал	Статус 3 канал	Статус 4 канал	Статус 11 канал	Статус 12 канал	Статус х.к.	Состояние реле
-------------------	-------------------	-------------------	-------------------	--------------------	--------------------	-------------	-------------------

Значения (Статус).

Регистры 0-5

0B0000xxxx — Измеренное значение температуры обновлено.

При записи измеренного значения температуры в регистры статуса записывается 0x00.

0B0001xxxx — Измеренное значение температуры считано.

0B0010xxxx — Статус каналов считан.

0x00 — Значение температуры в пределах допустимого.

0x02 — Значение температуры ниже допустимого (переполнение -).

0x03 — Значение температуры выше допустимого (переполнение +).

0x04 — Повреждение датчика (обрыв).

0x34 — Повреждение датчика холодных концов .

0xFF—Канал отключен.

Регистр 6 (старший байт):

0 — Измерение температуры холодных концов.

0x34 — Повреждение датчика холодных концов .

0x35 — Измеренное значение температуры холодных концов >45С°.

0x36 — Измеренное значение температуры холодных концов <-5С°.

0xFF — Компенсатор отключен .

Регистр 6 младший байт.

0x00 оба реле выключены.

0x01 реле1 включено.

0x10 реле2 включено.

0x11 оба реле включены.

Г.4 Пример расчета и добавления в буфер передачи контрольной суммы.

```
void calc_crc(void)
{
    unsigned int (short, uint16_t) CRC; //16 bit variable
    unsigned char i, j, bit_0;
    unsigned char length_buff, buff_out[200]; //длина и сам буфер
    unsigned char *cptr; //pointer
    CRC = 0xFFFF;
    for (j=0;j<length_buff ;j++)//расчет CRC
    {
```

Интв.№ подп.	Подп. и дата	Взаим.интв.№	Интв.№ дубл.	Подп. и дата
11155				

Изм	Лист	№ докум.	Подп.	Дата	ДДШ 2.821.155 РЭ	Лист
20	Зам.	МКСН.114-22				45

```

CRC = CRC ^ buff_out [j];
for (i=0; i<8;i++)
{
bit_0 = CRC & 0x0001;
CRC= CRC >> 1;
if ( bit_0)
CRC = CRC ^ 0xa001;
}
}
cptr = (char*)& CRC; //добавление CRC в буфер передачи
cptr ++;
buff_out [length_buff +1] = *cptr;
cptr --;
buff_out [length_buff +2] = *cptr;
length_buff+=2;
}

```

При расчете CRC буфера передачи с добавленной контрольной суммой его значение должно быть 0.

Г.5 Пример перестановки байт (float)

Использование memcpy

```

void float_rotate_byte (void) //получаем байты из float и перестанавливаем
{
unsigned char float_bytes[4];
unsigned char rotate_bytes[4];
float float_value=1234;
memcpy(float_bytes[4],(char *) &float_value, 4);
rotate_bytes[3]=float_bytes[0];
rotate_bytes[2]=float_bytes[1];
rotate_bytes[1]=float_bytes[2];
rotate_bytes[0]=float_bytes[3];
}

void rotate_byte_float (void) //перестанавливаем байты и получаем float
{
unsigned char float_bytes[4];
unsigned char rotate_bytes[4];

```

Инв.№ подл.	Подп. и дата	Взаим. инв.№	Инв.№ дубл.	Подп. и дата						Лист
					11155	20	Зам.	МКСН.114-22		
Изм	Лист	№ докум.	Подп.	Дата						

```

float float_value;
rotate_bytes[0]=0x00;
rotate_bytes[1]=0x00;
rotate_bytes[2]=0x48;
rotate_bytes[3]=0x43;
float_bytes[0]=rotate_bytes[3]
float_bytes[1]=rotate_bytes[2]
float_bytes[2]=rotate_bytes[1]
float_bytes[3]=rotate_bytes[0]
memcpy((char *) &float_value, float_bytes, 4);
}

```

Использование указателя

```

void float_rotate_byte (void) //из float перестановленные
{
unsigned char *cptr;
unsigned char rotate_bytes[4];
float float_value=1234;
cptr=(char)& float float_value;
rotate_bytes[3]=*cprt;
cptr++;
rotate_bytes[2]=*cprt;
cptr++;
rotate_bytes[1]=*cprt;
cptr++;
rotate_bytes[0]=*cprt;
}

```

```

void rotate_byte_float (void) из перестановленных байт float
{
unsigned char *cptr;
unsigned char rotate_bytes[4];
float float_value;
rotate_bytes[0]=0x00;
rotate_bytes[1]=0x00;
rotate_bytes[2]=0x48;
rotate_bytes[3]=0x43;
cptr=(char)& float float_value;

```

Инв.№ подп.	Подп. и дата	Взаим. инв.№	Инв.№ дубл.	Подп. и дата
11155				

20	Зам.	МКСН.114-22		
Изм	Лист	№ докум.	Подп.	Дата

```

*сptr=rotate_bytes[3];
сptr++;
*сptr=rotate_bytes[2];
сptr++;
*сptr=rotate_bytes[1];
сptr++;
*сptr=rotate_bytes[0];
}

```

Инв.№ подл.	Подп. и дата	Взаим. инв.№	Инв.№ дубл.	Подп. и дата
11155				

20	Зам.	МКСН.114-22		
Изм	Лист	№ докум.	Подп.	Дата

ДДШ 2.821.155 РЭ

Приложение Д

(обязательное)

Схемы включения приборов МИТ-12ТС-21, МИТ-12ТП-21

в сеть связи по интерфейсу RS-485

На рисунках Д.1 и Д.2 приведены допустимые варианты включения приборов в сеть связи по интерфейсу RS-485.

Примечания к рисункам:

1 Количество приборов МИТ-12 ДДШ2.821.155 n=1...32.

2 П1 – Преобразователь интерфейса USB RS-485.

3 ПК – персональный компьютер.

4 При проектировании сети используйте рекомендации RS-485 (EIA/TIA-485).

Инв.№ подл.	Подп. и дата	Взаим. инв.№	Инв.№ дубл.	Подп. и дата	ДДШ 2.821.155 РЭ	Лист
						49
11155						
20	Зам.	МКСН.114-22				
Изм	Лист	№ докум.	Подп.	Дата		

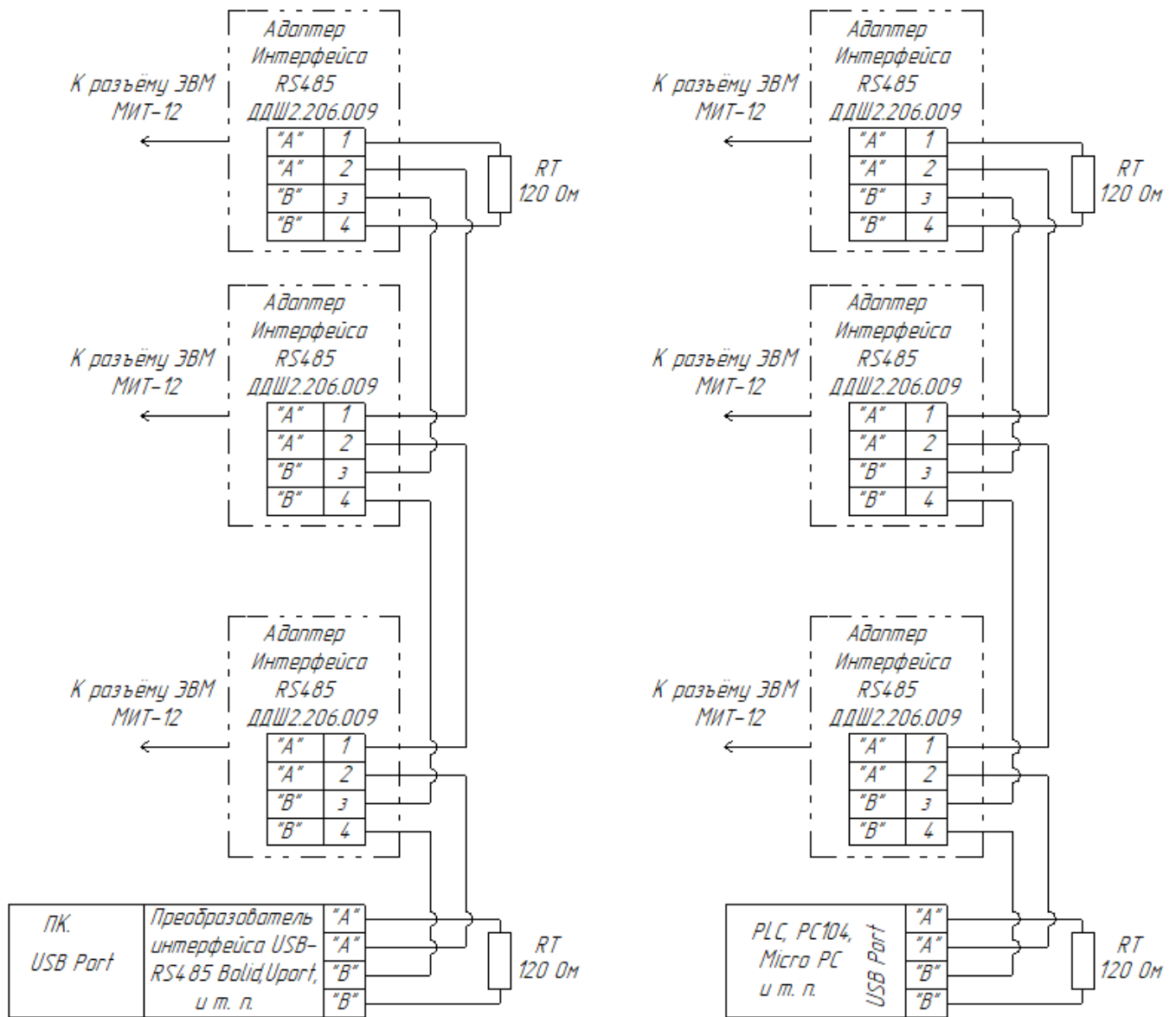


Рисунок Д.1 – Схема включения приборов с размещением преобразователя интерфейса RS-232/RS-485 в конце линии связи (двухпроводная линия связи)

Инв.№ подл.	Подп. и дата
11155	
Взаим. инв.№	Инв.№ дубл.
Подп. и дата	

20	Зам.	МКСН.114-22		
Изм	Лист	№ докум.	Подп.	Дата

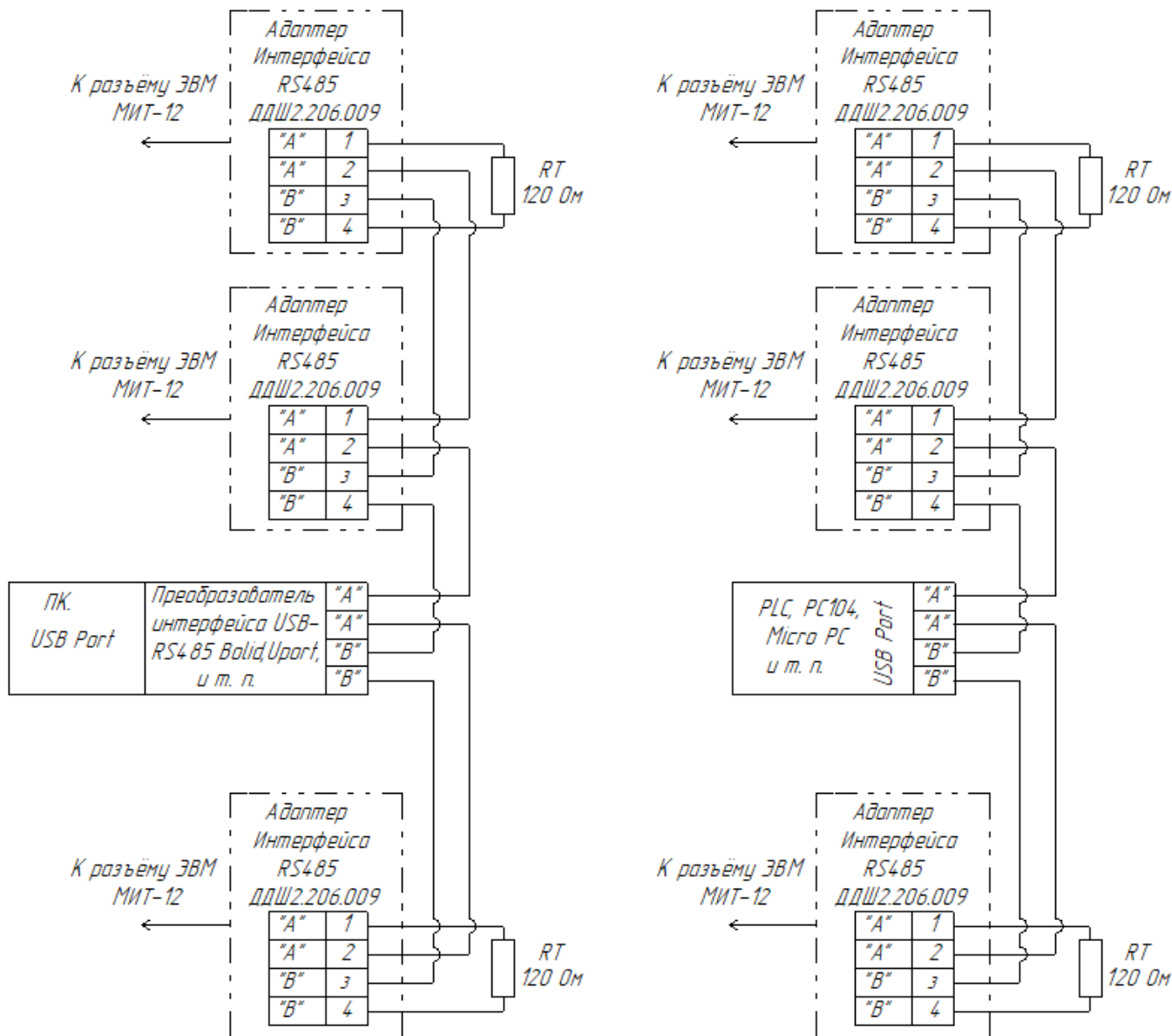


Рисунок Д.2 – Схема включения приборов с размещением преобразователя интерфейса RS-232/RS-485 не в конце линии связи

Лист регистрации изменений

Инв.№ подл.	11155
	Изм
Взаим. инв.№	
Инв.№ дубл.	
Подп. и дата	
Подп. и дата	

20	Зам.	МКСН.114-22		
	Лист	№ докум.	Подп.	Дата

ДДШ 2.821.155 РЭ

