

| МКСН.405226.007 ТУ

НАЗНАЧЕНИЕ:

МЦДТ 1301 предназначен для измерения градиента (распределения) температуры грунтов, жидкостей и других веществ, не вступающих во взаимодействие с арматурой термодатчика.

ОБЛАСТЬ ПРИМЕНЕНИЯ:

- для измерения температуры вечномерзлых грунтов в Арктических регионах глубиной до 3 м.
- для проведения исследований по определению теплопроводности и температуропроводности грунтов.
- для исследования градиента (распределения температуры) в толще льда.
- для измерения градиента температуры в резервуарах с жидкостью.

Датчик температуры многозонный цифровой МЦДТ 1301 преобразует измеренный сигнал в цифровой вид с последующей передачей его на устройство считывания, хранения и отображения данных – контроллер цифровых датчиков портативный ПКЦД или стационарный СКЦД, или логгер цифровых датчиков ЛЦД или на другое совместимое с ним считывающее устройство.

Допускается использование одного контроллера ПКЦД для работы с несколькими МЦДТ 1301.

ПОРЯДОК ЗАПИСИ ПРИ ЗАКАЗЕ:

«Датчик температуры многозонный цифровой МЦДТ 1301-X-X-X-(X)-X»
 1 2 3 4 5

1. Тип маркировки измерительных преобразователей:
2 – по порядковому номеру
2. Количество измерительных преобразователей N
3. Длина от разъема до первого преобразователя l_г, м
4. Длина измерительной зоны l, м:
 $n_1 \times l_1 + n_2 \times l_2 + \dots + n_m \times l_m$
 где l₁, l₂, ..., l_m – длины участков измерительной зоны, м;
 n₁, n₂, ..., n_m – количество участков измерительной зоны, имеющих длины l₁, l₂, ..., l_m соответственно
5. Вид климатического исполнения.

ТЕХНИЧЕСКИЕ ХАРАКТЕРИСТИКИ	МЦДТ 1301
Рабочий диапазон измеряемых температур, °С	-50 ... +100
Пределы допускаемой абсолютной погрешности, °С:	
от -50 до -30 включ., °С, не более	±[0,1+0,014(t -30)]
от -30 до +30 включ., °С, не более	±0,1
от +30 до +100 включ., °С, не более	±[0,1+0,014(t -30)]
Время термической реакции, минут	5
Материал защитной арматуры	12Х18Н10Т
Вид климатического исполнения по ГОСТ 15150	У1, Т1
Степень защиты от воздействия пыли и воды по ГОСТ 14254-96	IP68
Устойчивость к вибрации	группа исполнения N2
Минимальное расстояние между датчиками, м	0,05
Количество измерительных преобразователей, шт.	от 3-х до 60
Средняя наработка до отказа, ч, не менее	60 000
Общая длина, м	до 3,03
Примечание – t – абсолютное значение температуры, °С, без учета знака.	

ПРИМЕР ЗАПИСИ ПРИ ЗАКАЗЕ:

«МЦДТ 1301-1-12-2,5-(6×0,5+5×1,0)-У1»

КОМПЛЕКТНОСТЬ:

- МЦДТ 1301
- паспорт

При использовании МЦДТ 1301 с ПКЦД-1/100 дополнительно необходим переходник МКСН.685621.002 (см. «Дополнительные аксессуары для ПКЦД-1/100», стр.29)

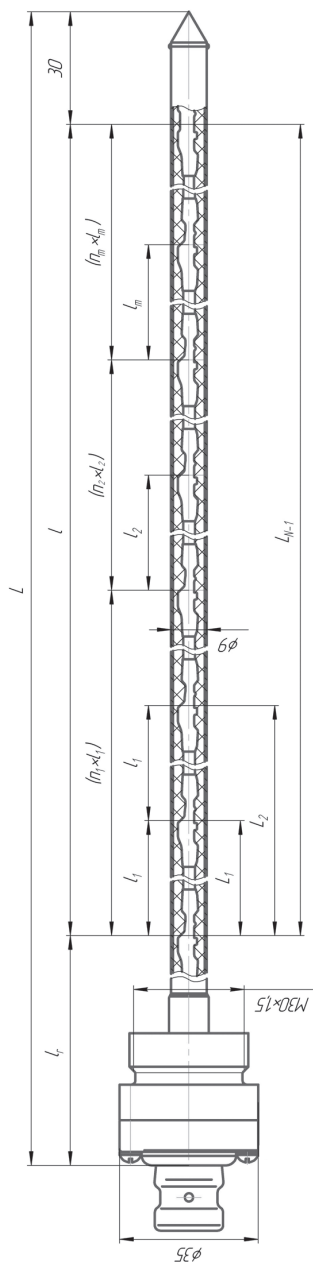


Таблица 1

Тип	КОНСТРУКТИВНОЕ ИСПОЛНЕНИЕ						Общая длина $L, \text{ м}^*$
	Тип маркировки измерительных преобразователей	Количество измерительных преобразователей N	Длина от разреза до первого измерительного преобразователя $l_1, \text{ м}$	Длины участков измерительной зоны $l_{1,2}, \dots, l_{m, \text{ м}}$	Количество участков измерительной зоны n_1, n_2, \dots, n_m , имеющих длины $l_{1,2}, \dots, l_m$ соответственно	Длины зон $l_1, l_2, \dots, l_{n-1}, \text{ м}$	
МЦДТ 1301	2 - по порядковому номеру	от 3 до 60	от 0,05 до 2,9	от 0,05 до 2,9	от 2 до 59	от 0,05 до 2,9	от 0,18 до 3,03

* $L = 0,03 + (n + 1) \cdot \text{м}$
где $n = n_1 \cdot l_1 + n_2 \cdot l_2 + \dots + n_m \cdot l_m$ – длина измерительной зоны, м