



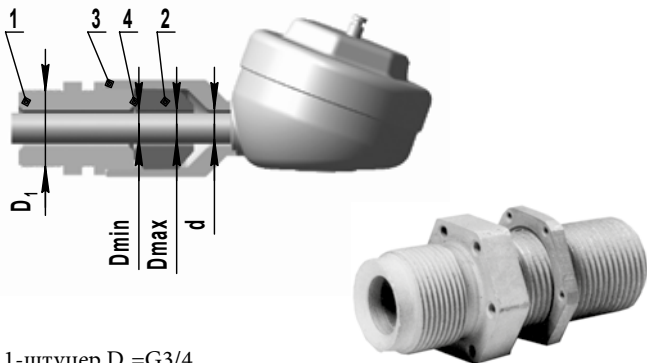
КОМПЛЕКТ МОНТАЖНЫХ ЧАСТЕЙ ДЛЯ ВЗРЫВОЗАЩИЩЕННЫХ ДАТЧИКОВ

Комплект монтажных частей применяется для подсоединения кабеля от вторичного прибора к термопреобразователям ТХА 9416, ТХК 9416, ТСП 9418, ТСМ 9418, ТСПУ 9418, ТСМУ 9418 и кабелей вторичных приборов и первичного термопреобразователя к измерительным преобразователям ПИ 9701 взрывозащищенного исполнения.

Необходимость поставки монтажного комплекта другого исполнения оговаривается при заказе.

Рис.1

**для трубного монтажа электрической соединительной линии
КМЧ 075001-00**



1-штуцер $D_1 = G3/4$

2-кольцо уплотнительное $D_{min} \dots D_{max} - 8 \text{ мм} \dots 12 \text{ мм}$

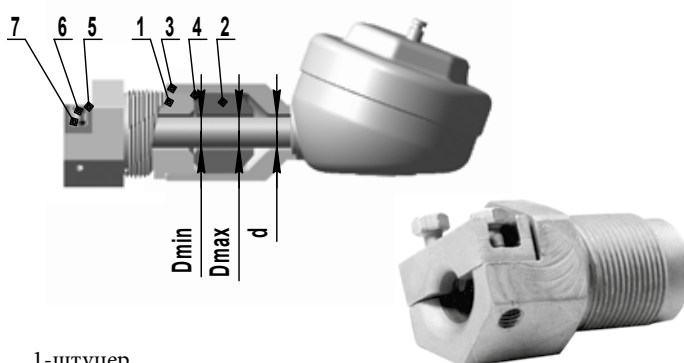
3-гайка

4-шайба $D = 16 \text{ мм}$

Диаметр уплотняемого кабеля $d = 8 \dots 12 \text{ мм}$

Рис.2

**для бронированного кабеля
КМЧ 075001-01**



1-штуцер

2-кольцо уплотнительное $D_{min} \dots D_{max} - 8 \text{ мм} \dots 12 \text{ мм}$

3-гайка

4-шайба $D = 16 \text{ мм}$

5-скоба

6-болт (2 шт.)

7-шайба (2шт.)

Диаметр уплотняемого кабеля $d = 8 \dots 12 \text{ мм}$

ГИЛЬЗЫ ЗАЩИТНЫЕ

Назначение:

для предотвращения непосредственного воздействия термометрируемой среды на термоэлектрические преобразователи и преобразователи сопротивления при их монтаже в сосуды под давлением, на трубопроводы, паровые котлы или другие объекты.

Способ монтажа гильз на технологических трубопроводах или оборудовании зависит от диаметра трубопровода, конструктивных особенностей оборудования, места установки и габаритов гильзы. Одним из основных условий установки гильзы на технологическом трубопроводе является соблюдение требуемой

глубины погружения от которой в значительной степени зависит точность измерения температуры средствами измерения, закрепленными в гильзе. Как правило, конец погружаемой части гильзы, в зависимости от закрепленного в ней средства измерения, должен размещаться от 5 до 70 мм ниже оси трубопровода (для термоэлектрических преобразователей – от 5 до 10 мм, для термопреобразователей сопротивления платиновых – от 10 до 70 мм, медных - от 25 до 30 мм).

При измерении температуры более 400°C гильзу следует устанавливать вертикально.

ГИЛЬЗА ЗАЩИТНАЯ ДДШ4.819.015 НА Ру 25 МПА

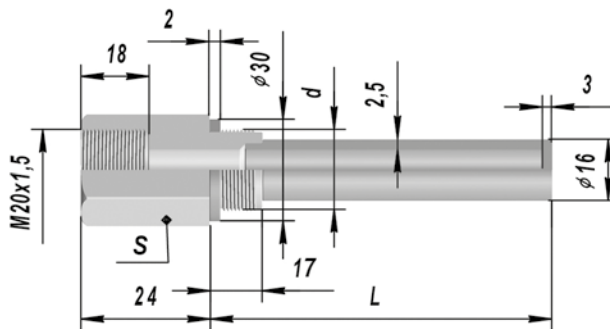
Назначение:

для установки термопреобразователей на объекте.

Выпускаются по ГОСТ 28537-90

Пример записи при заказе:

«Гильза защитная 015-14»



Конструктивное исполнение ДДШ 4 819 015-															Материал защитной арматуры	Диапазон измеряемых температур, °C		
13	14	15	16	17	18	19	20	21	22	23	24	25	41	42	43	12X18H10T	-200...+750	
26	27	28	29	30	31	32	33	34	35	36	37	38				08X20N14C2	-200...+900	
40		25				5				2				40		пар, м/с вода, м/с	Условия эксплуатации	
4		2,5				0,5				0,2				4				
120	160	200	250	320	400	500	630	800	1000	1250	1600	2000	80	100	120	L, мм		
0,27	0,36	0,39	0,44	0,51	0,59	0,69	0,72	0,99	1,1	1,45	1,79	2,19	0,23	0,25	0,28	Масса, кг		
32															41	S		
20x1,5															G"	d		



**ГИЛЬЗА ЗАЩИТНАЯ ДДШ4.819.016
НА Р_у 50 МПА**

Назначение:

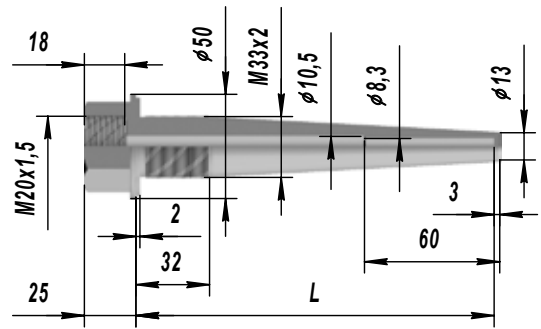
для установки термопреобразователей на объекте.

Выпускаются по ГОСТ 28537-90

Пример записи при заказе:

«Гильза защитная 016-06»

Конструктивное исполнение	L, мм	Масса, кг	Материал защитной арматуры	Условия эксплуатации пар, м/с	вода, м/с
-00	120	0,95	Сталь 08Х13	120	10
-01	160	1,09			
-02	200	1,25			
-03	250	1,63			7,5
-04	320	2,15			
-05	120	0,95	Сталь 12Х18Н10Т	120	10
-06	160	1,09			
-07	200	1,25			
-08	250	1,63			7,5
-09	320	2,15			



**ГИЛЬЗА ЗАЩИТНАЯ ДДШ6.119.035
НА Р_у МАХ 25 МПА**

Назначение:

для установки ртутных и спиртовых термометров на объекте.

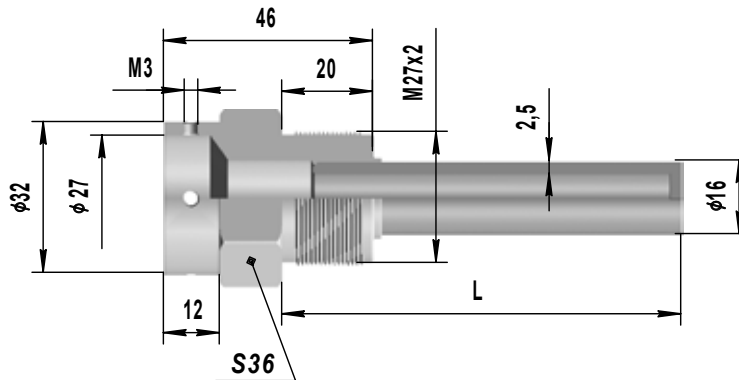
Пример записи при заказе:

Гильза защитная 035, L=100 мм, материал гильзы - сталь 12Х18Н10Т:

«Гильза защитная 035-01.01»

Дополнительный номер исполнения	Материал гильзы
.01	12Х18Н10Т
.03	08Х20Н14С2
.05	15Х25Т

Конструктивное исполнение	L, мм
-00	80
-01	100
-02	120
-03	160
-04	200
-05	250
-06	320
-07	400
-08	500
-09	630
-10	800
-11	1000
-12	1250
-13	1600
-14	2000



**ГИЛЬЗА ЗАЩИТНАЯ ДДШ6.236.009
НА Р_у МАХ 6,3 МПА**

Назначение:

для установки датчиков температуры импортных теплосчетчиков и их аналогов.

Внутренний диаметр гильзы 6 мм.

Пример записи при заказе:

Гильза защитная 009, L=176 мм, G=1/2", материал гильзы-сталь 12Х18Н10Т:

«Гильза защитная 009-02»

Конструктивное исполнение	L, мм	G, мм	S, мм	Для длин датчиков
-00	86	1/2"	32	120
-01	136			160
-02	176			200
-03	36			60
-04	41			80

