



ИЗМЕРИТЕЛЬ ТЕМПЕРАТУРЫ
ПОРТАТИВНЫЙ ЦИФРОВОЙ ИТПЦ

Руководство по эксплуатации

ДДШ2.821.187 РЭ

Разработал:

_____ С.В. Дергачев

_____ 2007 г.

Проверил:

_____ А.В. Киммель

_____ 2007 г.

Н.контролер:

_____ Г.А. Кляут

_____ 2007 г.

Начальник СКБ:

_____ С. А. Гудимов

_____ 2007 г.

АО «НПП «Эталон»

644009, Россия, г. Омск, ул. Лермонтова, 175

1	Определения, обозначения и сокращения.....	3
2	Требования безопасности.....	3
3	Описание прибора и принципов его работы.....	4
4	Подготовка прибора к работе.....	10
5	Работа прибора.....	11
6	Поверка прибора (калибровка).....	24
7	Техническое обслуживание.....	32
8	Текущий ремонт.....	32
9	Транспортирование и хранение.....	32
10	Маркировка и пломбирование.....	33
11	Свидетельство об упаковывании.....	33
12	Результаты поверки (калибровки).....	34
13	Сроки службы и хранения, гарантии изготовителя.....	34
14	Утилизация.....	34
15	Свидетельство о приемке.....	35

Настоящее руководство по эксплуатации (далее - РЭ) предназначено для ознакомления с измерителем температуры портативным цифровым ИТПЦ (далее - прибор) с целью осуществления его правильной эксплуатации.

Руководство по эксплуатации содержит сведения об устройстве, принципе действия, технических характеристиках, конструкции, техническом обслуживании, хранении, транспортировании, о поверке (калибровке) и сведения, удостоверяющие гарантии изготовителя. К эксплуатации прибора допускаются лица, изучившие настоящее РЭ и прошедшие необходимый в условиях размещения прибора инструктаж.

Данное руководство по эксплуатации распространяется на следующие исполнения прибора:



1 Определения, обозначения и сокращения

1.1 В тексте приняты следующие сокращения:

ТП – преобразователь термоэлектрический (термопара);

ТС – термопреобразователь сопротивления;

НСХ – номинальная статическая характеристика преобразования;

ЭВМ – электронно-вычислительная машина;

ТЭДС – электродвижущая сила, возникающая в электрической цепи, состоящей из нескольких разнородных проводников, контакты между которыми имеют разную температуру.

2 Требования безопасности

2.1 Прибор относится к группе электротехнических изделий, не требующих при эксплуатации соблюдения специальных мер безопасности.

3 Описание прибора и принципов его работы

3.1 Назначение

3.1.1 Измеритель температуры портативный цифровой ИТПЦ предназначен для измерения температуры при помощи подключаемых к прибору датчиков:

- ТС с НСХ по ГОСТ 6651-2009;
- ТП с НСХ по ГОСТ Р 8.585-2001.

3.1.2 Основные области применения:

- промышленность;
- сельское хозяйство;
- лабораторные исследования и пр.

3.1.3 Основные выполняемые функции:

- измерение температуры при помощи подключаемых к прибору датчиков: ТС (исполнения прибора ИТПЦ-ТС) или ТП (исполнения прибора ИТПЦ-ТП);
- вывод на индикатор значений измеренной температуры;
- запись до десяти значений измеренной температуры в ячейки внутренней энергонезависимой памяти;
- регистрация измеренных значений температуры во внутреннюю энергонезависимую память;
- связь с персональным компьютером (ПК) по последовательному интерфейсу RS-232.

3.1.4 Условия эксплуатации:

- температура окружающей среды от 0 до 50 °С;
- относительная влажность воздуха не более 90 % при 25 °С;
- атмосферное давление от 84 до 106,7 кПа.

Вид климатического исполнения УХЛ 4.2 по ГОСТ 15150-69. Условия эксплуатации соответствуют группе 3 по ГОСТ 22261-94 при температуре эксплуатации от 0 до +50 °С. По стойкости к механическим воздействиям приборы соответствуют группе L3 по ГОСТ Р 52931-2008.

3.2 Технические характеристики

3.2.1 Исполнения прибора, типы используемых датчиков, а также соответствующие им диапазоны измерения и пределы допускаемых основных погрешностей приведены в таблице 1.

Таблица 1

Исполнение	Тип датчика. Характеристика преобразователя, НСХ	Диапазон измеряемых температур, °С	Пределы допускаемой абсолютной основной погрешности, °С
ИТПЦ-ТС	ТСМ 50М ($\alpha = 0,00428 \text{ } ^\circ\text{C}^{-1}$)	-100...+200	$\pm 0,5$
	ТСМ 100М ($\alpha = 0,00428 \text{ } ^\circ\text{C}^{-1}$)	-100...+200	$\pm 0,5$
	ТС Pt50 ($\alpha = 0,00385 \text{ } ^\circ\text{C}^{-1}$)	-100...+850	$\pm 0,5$
	ТС Pt100 ($\alpha = 0,00385 \text{ } ^\circ\text{C}^{-1}$)	-100...+850	$\pm 0,5$
	ТСП 50П ($\alpha = 0,00391 \text{ } ^\circ\text{C}^{-1}$)	-100...+850	$\pm 0,5$
	ТСП 100П ($\alpha = 0,00391 \text{ } ^\circ\text{C}^{-1}$)	-100...+850	$\pm 0,5$
ИТПЦ-ТП	ТХА (К)	-50...+1370	$\pm 1,5$
	ТХК (L)	-50...+800	$\pm 1,5$
	ТПР (В)	+300...+1800	$\pm 10,0$
	ТПП (S)	0...+1700	$\pm 7,0$

3.2.2 Разрешающая способность индикации прибора 0,1 °С.

3.2.3 Пределы допускаемой дополнительной погрешности, вызванной изменением температуры окружающего воздуха от нормальной, составляет не более половины предела допускаемой основной погрешности на каждые 10 °С изменения температуры окружающего воздуха.

3.2.4 Прибор тепло-, холодо- и влагоустойчив в соответствии с требованиями ГОСТ 22261-94, установленными для группы 3 при рабочей температуре эксплуатации от 0 до 50 °С.

3.2.5 Прибор обеспечивает по команде с клавиатуры:

- вывод на индикатор значений измеренной температуры;
- выбор типа используемого датчика;
- запись до десяти значений измеренной температуры в ячейки внутренней энергонезависимой памяти;
- просмотр записанных значений измеренной температуры в ячейках памяти прибора;
- регистрацию измеренных значений температуры во внутреннюю энергонезависимую память (4000 либо 12000 значений, в зависимости от исполнения прибора);
- выбор интервала регистрации из значений 0.5, 1, 2, 5, 15, 30 или 60 с;
- выбор формата распределения памяти для регистрируемых значений температуры;
- ввод даты и времени начала регистрации прибором измеренных значений температуры;
- включение и отключение подсветки индикатора (для исполнений ИТПЦ-ХХ-Х-1);
- вывод на индикатор значения напряжения элемента питания;
- индикацию разрядки элемента питания;
- вывод на индикатор значения температуры встроенного датчика холодных концов термопары (для исполнений ИТПЦ-ТП);
- вывод на ЭВМ зарегистрированных значений температуры по интерфейсу RS-232 под управлением сервисной программы обслуживания (СПО).

3.2.6 Время измерения - не более 1 секунды.

3.2.7 Прибор обеспечивает одностороннюю связь с ЭВМ по интерфейсу RS-232.

3.2.8 Питание прибора осуществляется напряжением 9 В от элемента питания типа “Крона”. При работе приборов при отрицательных значениях температуры окружающего воздуха должны использоваться элементы питания аналогичных размеров, с соответствующими значениями температуры рабочих условий применения (например, литиевые).

3.2.9 Ток потребления прибором не более 3 мА с выключенной подсветкой индикатора и 10 мА - с включенной.

3.2.10 Габаритные размеры прибора не более 129x75x30 мм.

3.2.11 Масса прибора (без элемента питания) не более 0,5 кг.

3.2.12 Степень защиты прибора от попадания внутрь твердых предметов и воды соответствует IP20 по ГОСТ 14254-96.

3.2.13 Средняя наработка до отказа прибора в нормальных условиях применения составляет не менее 25000 часов. Данное требование не распространяется на элементы питания.

3.2.14 Средний срок службы прибора 8 лет.

3.3 Комплектность прибора

3.3.1 В комплект поставки входят:

- прибор ИТПЦ - _____ зав. № _____	1 шт.;
- руководство по эксплуатации ДДШ 2.821.187 РЭ	1 экз.;
- программное обеспечение ДДШ 4.900.014 (CD-диск)	1 комплект;
- кабель интерфейсный, модем DB9F-DB9F	1 шт.;
- вилки термопарные:	
ДДШ 6.610.005, для термопар ТХА (маркировка "К") *	1 шт.;
ДДШ 6.610.005-01, для термопар ТХК (маркировка "L") *	1 шт.;
ДДШ 6.610.005-02, для термопар ТПР и ТПП (маркировка "CU") *	1 шт.;
- вилка РШ2Н-1-5, для подключения ТС **	1 шт.

*поставляется с прибором ИТПЦ-ТП;

** поставляется с прибором ИТПЦ-ТС.

Примечание – Элемент питания - батарея “Крона” (“Корунд”) в комплект поставки прибора не входит.

3.4 Устройство и принцип работы прибора

3.4.1 Конструкция прибора

Прибор является переносным портативным. Внешний вид прибора приведен на рисунке 1.

На лицевой панели прибора расположены:

- жидкокристаллический индикатор (ЖКИ);
- кнопка “СБРОС”, предназначенная для включения (выключения) прибора, а также выполняющая функцию отмены;
- кнопка “ВВОД”, предназначенная для подтверждения выбора пользователем;
- кнопка “↑”, предназначенная для прокрутки режимов индикации (в сторону увеличения), а также для ввода числовых значений;
- кнопка “↓”, предназначенная для прокрутки режимов индикации (в сторону уменьшения), а также для ввода числовых значений;
- наименование прибора;
- зарегистрированный товарный знак предприятия-изготовителя.

На задней панели прибора расположены:

- крышка батарейного отсека;
- этикетка, на которой нанесены следующие символы и знаки:
 - а) заводской номер прибора;
 - б) месяц, год выпуска;
 - в) наименование и адрес предприятия-изготовителя.

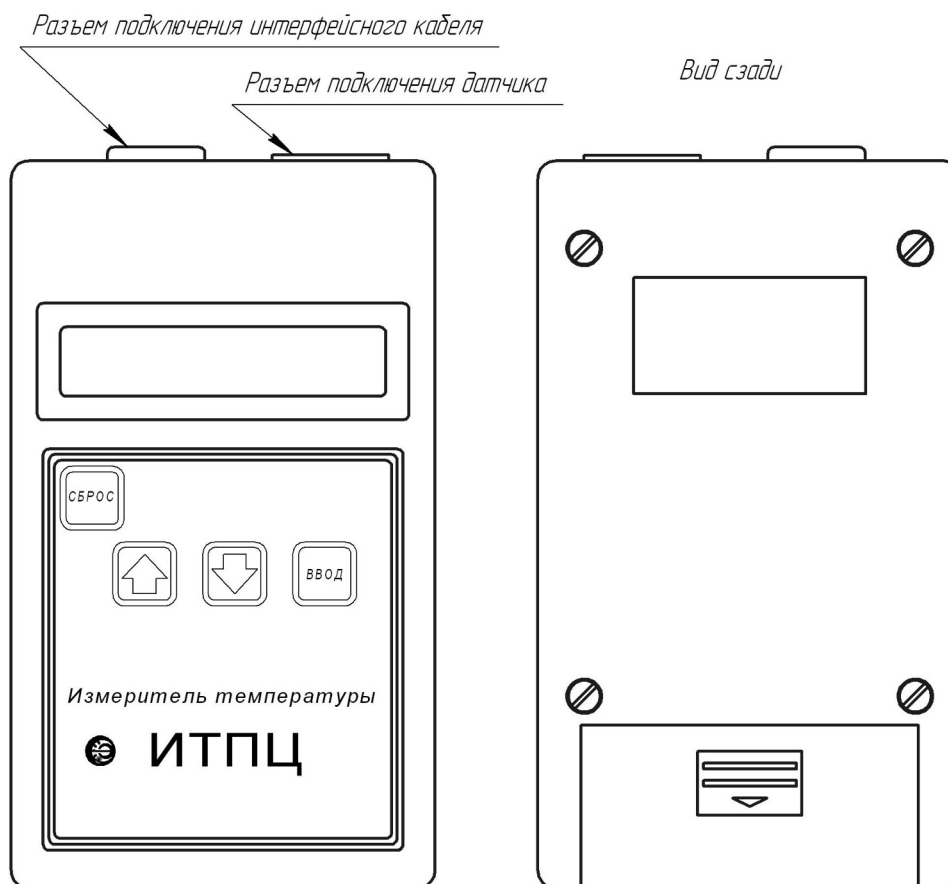


Рисунок 1 – Внешний вид прибора

3.4.2 Устройство прибора

Прибор состоит из следующих электронных блоков и узлов:

- микроконтроллера;
- жидкокристаллического индикатора;
- набора кнопок (клавиатуры);
- узла связи с ЭВМ;
- аналого-цифрового преобразователя (АЦП);
- встроенного компенсатора температуры холодных концов термопары (для исполнений прибора ИТПЦ-ТП).

Структурная схема прибора приведена на рисунке 2.

Набор кнопок служит для ввода в прибор необходимых данных и управления работой прибора. В режиме измерения электрические сигналы поступают на вход прибора. Значение этих сигналов измеряется АЦП и передается в виде кода в микроконтроллер, который вычисляет значение температуры и управляет работой прибора.

Вся необходимая информация выдается микроконтроллером на индикатор прибора, передается на ЭВМ и используется при обработке сервисной программой обслуживания.

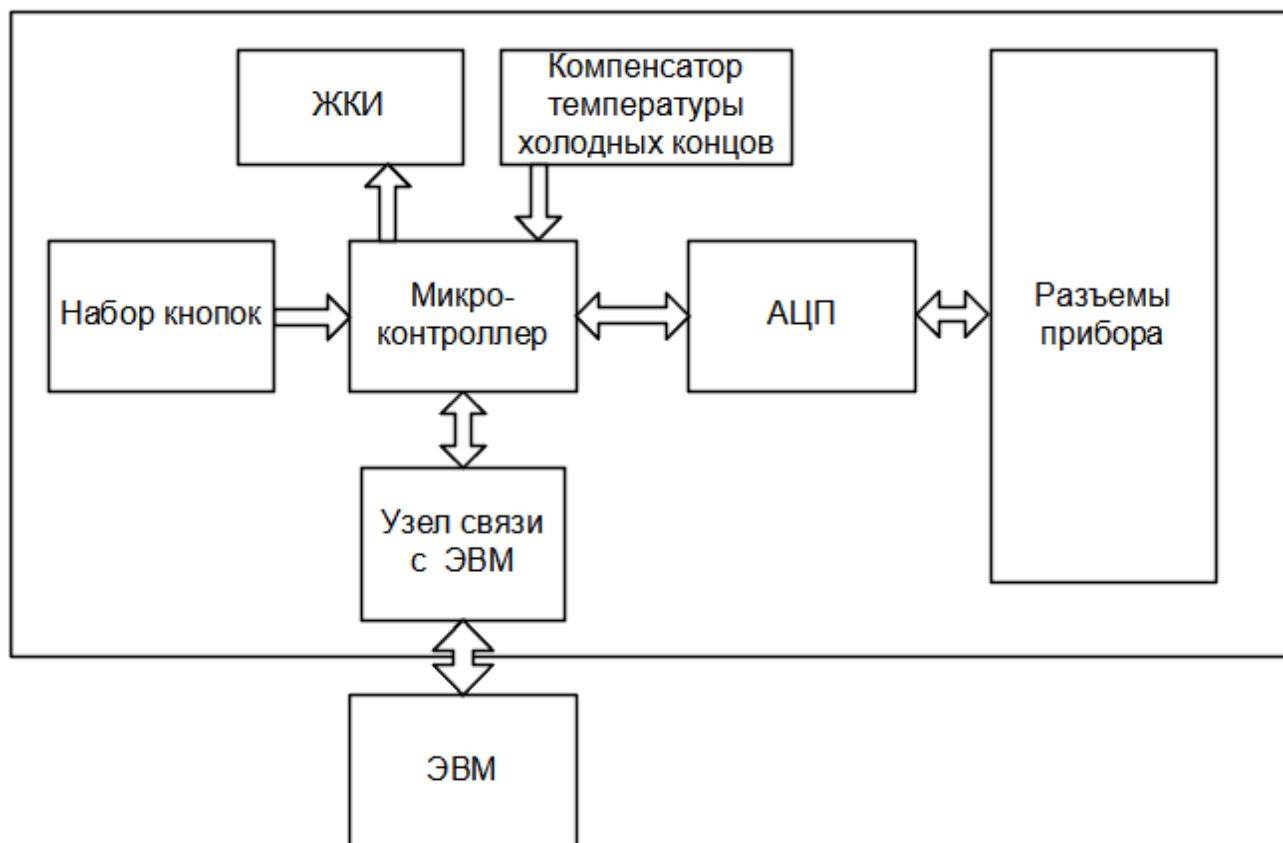


Рисунок 2 - Структурная схема прибора

3.4.3 Принцип работы прибора

3.4.3.1 Измерение температуры термоэлектрическими преобразователями.

ТП подключается к установленному на приборе соединителю при помощи вилки специальной конструкции, входящей в комплект поставки прибора. Через этот соединитель ТЭДС поступает на АЦП. Внутри прибора, возле соединителя для подключения ТП располагается компенсатор температуры холодных концов. Микроконтроллер по полученным от АЦП и компенсатора температуры холодных концов кодам, соответствующим значениям ТЭДС и температуры холодных концов, вычисляет значение измеряемой температуры.

3.4.3.2 Измерение температуры термопреобразователями сопротивления

ТС подключается к прибору при помощи разъема по четырехпроводной схеме. После пропускания через ТС измерительного тока на нем создается падение напряжения. Исходя из значения измерительного тока и величины падения напряжения на ТС, определяется сопротив-

ление ТС, которое пропорционально измеряемой температуре в соответствии с НСХ для данного типа ТС. Микроконтроллер по полученным от АЦП кодам, соответствующим значениям измерительного тока и напряжения на ТС, вычисляет значение измеряемой температуре.

3.4.3.3 Подстройка прибора

Подстройка прибора предназначена для учета отклонения от номинальных значений действительных значений параметров встроенных источников опорных сигналов, используемых при измерении. Поправочные коэффициенты после подстройки записываются в память прибора и хранятся там после выключения питания.

ВНИМАНИЕ! Подстройка прибора осуществляется в соответствии с методикой, изложенной в 5.3 (Режим подстройки прибора).

4 Подготовка прибора к работе

4.1 При подготовке прибора к работе необходимо выполнить следующее.

4.1.1 Убедиться в наличии в приборе батареи питания.

4.1.2 Подключить к прибору датчик.

ВНИМАНИЕ! При подключении к прибору термодатчика (исполнения прибора ИТПЦ-ТП) прежде чем производить измерения, необходимо выдержать время установления рабочего режима, равное 10 мин. Это время необходимо для выравнивания температур розетки прибора и вилки подключенного датчика.

Подключение термопреобразователей сопротивления должно осуществляться медными проводами с сопротивлением каждого провода не более 0,5 Ом.

4.1.3 Включить прибор нажатием кнопки “СБРОС”. Включение сопровождается индикацией кода исполнения прибора либо “ИТРС-ТР-XX”, либо “ИТРС-ТС-XX”, где XX - соответствующее исполнению прибора цифровое обозначение.

4.1.4 Прибор готов к работе. Выключение прибора производится нажатиями кнопки “СБРОС” до появления надписи “OFF”.

4.2 Эксплуатационные ограничения

4.1.5 Признаки превышения предела измерения температуры.

4.1.5.1 В случае, когда измеряемая температура выше (ниже) верхней (нижней) границы диапазона измерения, на индикатор прибора вместо значения измеренной температуры выводятся символы “— — — — —” или “_ _ _ _ _”.

4.1.6 Признак разряда батареи питания.

4.1.6.1 При снижении напряжения батареи питания до величины, равной $(6 \pm 0,5)$ В, на индикатор прибора выводится надпись “-LOW BAT-”. Прибор необходимо выключить и заменить батарею питания.

4.1.7 Во время измерения температуры и проведения подстройки, прибор необходимо отключать от ЭВМ.

4.2 Размещение и подключение

4.2.1 Прибор переносной. Рабочее положение в пространстве произвольное.

4.2.2 Схемы подключения приборов ИТПЦ-ТП и ИТПЦ-ТС приведены на рисунках 3 и 4 соответственно.

5 Работа прибора

5.1 Режимы работы прибора

Характеристики и выполняемые функции определяются набором параметров, устанавливаемых пользователем

В работе прибора выделены три режима:

- измерение температуры;
- передача зарегистрированных значений температуры на ЭВМ;
- подстройка.

Подробное описание работы с прибором приведено ниже.

5.2
прибора в
измерения

чить к
датчик.
прибор.
дикации
полнения
перейдет
измере-
индикато-
зится над-
о

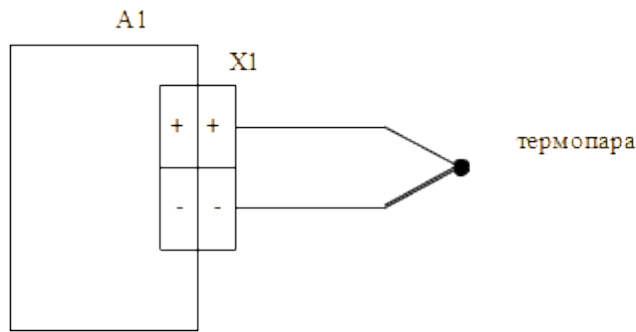
где X - но-
бранного
YYYY.Y
ние изме-
темпера-
В

измерения
следую-
ствия:

- измерение температуры;
- выбор типа подключаемого датчика;
- запись измеренных значений в память прибора (до 10 значений);
- регистрация значений измеряемой температуры во внутреннюю память прибора;
- включение-выключение подсветки индикатора прибора (для исполнений с подсветкой);
- просмотр напряжения батареи питания;
- просмотр температуры холодных концов термопары (только для ИТПЦ-ТП).

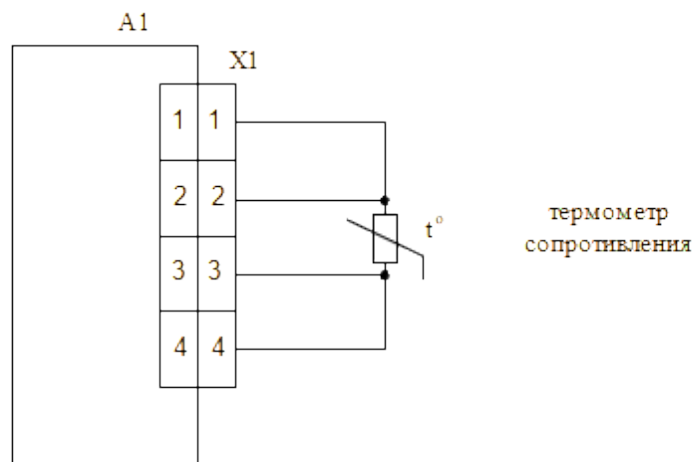
5.1.1 Измерение температуры

5.1.1.1 Сразу после включения и индикации кода исполнения, прибор переходит в режим измерения температуры.



А1 - прибор ИТПЦ-ТП
X1 - вилка термопарная, маркировка "К" для ТХА (К), маркировка "L" для ТХК (L), маркировка "CU" для ТТР (В) и ТПП (S).

Рисунок 3 - Схема подключения приборов ИТПЦ-ТП



А1 - прибор ИТПЦ-ТС
X1 - вилка РЩ2Н-1-5

Рисунок 4 - Схема подключения приборов ИТПЦ-ТС

Работа
режиме

Подклю-
прибору
Включить
После ин-
кода ис-
прибор
в режим
ния. На
ре отобра-
пись "Х Т
YYYY.Y",
мер вы-
датчика,
- значе-
ренной
туры.
режиме
возможны
щие дей-

5.1.2 Выбор типа подключаемого датчика

5.1.2.1 Выбор типа подключаемого датчика, прибора, находящегося в режиме измерения, производится следующим образом.

5.1.2.2 Нажать на кнопку “↑”, на индикаторе отобразится надпись “SENSOR”, соответствующая пункту меню выбора типа датчика.

5.1.2.3 Произвести выбор нажатием кнопки “ВВОД”, при этом на индикаторе отобразится код первого типа датчика.

5.1.2.4 С помощью кнопок “↑” и “↓” возможен перебор всех типов датчиков. Выбор осуществляется нажатием кнопки “ВВОД”, при этом прибор сразу переходит в режим измерения и отображает номер выбранного типа датчика в первом знакоместе индикатора. Подтверждение выбора сопровождается индикацией надписи “-SET-”. Отмена и выход из данного пункта меню производится нажатием кнопки “Сброс”, при этом смена типа используемого датчика не происходит. При выключении прибор запоминает тип выбранного датчика, и последующая его установка при включении питания не требуется.

5.1.2.5 В таблице 2 приведены типы подключаемых датчиков, соответствующие им индицируемые коды и номера датчиков, в зависимости от исполнения прибора.

5.1.3 Запись измеренных значений в память прибора

5.1.3.1 Запись измеренных значений в память прибора производится следующим образом.

5.1.3.2 Перед записью прибор должен находиться в режиме измерения. Нажатием кнопки “↓” производится переход к пункту меню записи, индицируемого надписью “WRT T°”.

5.1.3.3 Выбор данного пункта меню осуществляется нажатием кнопки “ВВОД”, при этом на индикаторе прибора отображается состояние первой ячейки памяти “01-T ° YYY.Y”, где 01 - это номер ячейки, YYY.Y значение записанной температуры. Индикация прибором символов “----” вместо значения температуры соответствует отсутствию записи в ячейку. Выход из данного пункта меню возможен нажатием кнопки “СБРОС”.

5.1.3.4 С помощью кнопок “↑” и “↓” осуществляется перебор всех ячеек памяти.

5.1.3.5 Нажатием кнопки “ВВОД” производится запись в выбранную ячейку последнего измеренного прибором значения температуры и отображенного индикатором в режиме измерения. После подтверждения произведенной записи индикацией надписи “-WRT-” в правой части индикатора вместо ранее записанного значения отображается новое значение температуры.

Таблица 2

Исполнение	Тип датчика. Характеристика преобразователя, НСХ	Индицируемый номер датчика	Индицируемый код датчика

ИТПЦ-ТС	ТСП Pt100 ($\alpha = 0,00385 \text{ } ^\circ\text{C}^{-1}$)	1	PL-100-1
	ТСП Pt50 ($\alpha = 0,00385 \text{ } ^\circ\text{C}^{-1}$)	2	PL-50-1
	ТСП 100П ($\alpha = 0,00391 \text{ } ^\circ\text{C}^{-1}$)	3	PL-100-2
	ТСП 50П ($\alpha = 0,00391 \text{ } ^\circ\text{C}^{-1}$)	4	PL-50-2
	ТСМ 100М ($\alpha = 0,00428 \text{ } ^\circ\text{C}^{-1}$)	5	CU-100
	ТСМ 50М ($\alpha = 0,00428 \text{ } ^\circ\text{C}^{-1}$)	6	CU-50
ИТПЦ-ТП	ТХК (L)	1	TP-L
	ТХА (K)	2	TP-H
	ТПР (B)	3	TP-B
	ТПП (S)	4	TP-S

5.1.3.6 Запись последнего измеренного значения возможна во все ячейки памяти. Для осуществления записи нового значения температуры необходимо вернуться в режим измерения, нажатиями кнопок “СБРОС” и “↑”, произвести измерение температуры, и вернувшись в режим записи, произвести запись в выбранную ячейку памяти. При необходимости стереть все записанные ранее значения необходимо с помощью нажатий кнопки “↓” перейти к режиму стирания, индицируемого надписью “ERASE ALL”, и произвести стирание нажатием кнопки “ВВОД”, при этом прибор подтвердит стирание индикацией надписи “-COMPLY-” и перейдет в режим отображения первой ячейки памяти.

5.1.4 Регистрация измеряемой температуры во внутреннюю память прибора

5.1.4.1 Регистрация измеряемой температуры во внутреннюю память прибора осуществляется следующим образом.

5.1.4.2 Необходимо перейти к пункту меню регистрации, индицируемого надписью “REG T”, последовательными нажатиями кнопки “↓” (предполагается, что прибор находится в режиме измерения).

5.1.4.3 Произвести выбор данного пункта меню нажатием кнопки “ВВОД” и сделать, при необходимости, начальные установки так, как описано ниже.

5.1.4.4 После выбора пункта меню регистрации прибор отобразит надпись “START REG”. Выбор данного пункта меню нажатием кнопки “ВВОД” позволит перейти к на-

чалу регистрации температуры. Предварительно возможно сделать или проверить начальные установки, в которые входят установка формата распределяемой памяти и выбор скорости регистрации измеряемой температуры.

5.1.4.5 Выбор скорости регистрации производится в соответствующем пункте меню регистрации, индицируемого надписью “SPEED REG”, переход к которому осуществляется нажатием кнопки “↓”. Выбор данного пункта меню осуществляется нажатием кнопки “ВВОД”, при этом прибор переходит в режим установки интервалов времени регистрации, между которыми производится измерение и запись в память значений измеренной температуры.

5.1.4.6 Установка интервала времени осуществляется нажатием кнопки “ВВОД”, при этом прибор подтверждает сделанный выбор индикацией надписи “-SET-”, и напротив кода интервала времени появляется индикация символов “-С-”. Индицируемые прибором коды интервалов времени соответствуют следующим значениям времени:

- “0.5-SEC” – 0,5 секунды;
- “1.0-SEC” – 1,0 секунда;
- “2.0-SEC” – 2,0 секунды;
- “5.0-SEC” – 5,0 секунд;
- “15-SEC” – 15 секунд;
- “30-SEC” – 30 секунд;
- “60-SEC” – 60 секунд.

Выбранный интервал времени хранится после выключения в памяти прибора. Выход из режима установки интервалов времени осуществляется нажатием кнопки “СБРОС”.

5.1.4.7 Установка формата распределяемой памяти производится в соответствующем пункте меню регистрации, индицируемого надписью “FORMAT”, переход к которому осуществляется нажатиями кнопки “↓”. Выбор данного пункта меню осуществляется нажатием кнопки “ВВОД”, при этом прибор переходит в режим установки формата распределяемой памяти.

5.1.4.8 Память прибора может хранить, в зависимости от исполнения, 4000 либо 12000 значений. Установкой формата распределяемой памяти возможно ее разбиение на отдельные фрагменты (файлы). Разбиение памяти на отдельные файлы позволяет производить регистрацию в разное время. Запись регистрируемых значений температуры возможна только в один файл, поэтому заранее необходимо определить предполагаемое количество значений температуры, которое требуется записать. Регистрация значений температуры производится до заполнения файла либо остановки записи пользователем, при этом файл считается заполненным и запись в него в дальнейшем невозможна. Переформатирование памяти ведет к стиранию всех ранее записанных значений. Для каждого файла регистрации возможен выбор различной скорости регистрации. Индицируемые прибором коды форматов распределяемой памяти в зависимости от исполнения соответствуют следующим параметрам:

а) для исполнения ИТПЦ-XX-0-Х:

- “4Т-1FL” – 4 тысячи значений - 1 файл;
- “2Т-2FL” – 2 тысячи значений - 2 файла;
- “1Т-4FL” – 1 тысяча значений - 4 файла;
- “5Н-8FL” – 500 значений - 8 файлов;

б) для исполнения ИТПЦ-XX-1-Х:

- “12Т-1FL” – 12 тысяч значений - 1 файл;
- “4Т-3FL” – 4 тысячи значений - 3 файла;
- “2Т-6FL” – 2 тысячи значений - 6 файлов;
- “1Т-12FL” – 1 тысяча значений - 12 файлов;
- “5Н-24FL” – 500 значений - 24 файла.

5.1.4.9 Установка формата распределяемой памяти осуществляется выбором с помощью кнопок “↓”, “↑” желаемого формата и нажатием кнопки “ВВОД”, при этом требуется подтверждение стирания всех ранее записанных значений (индицируется надпись “ERASE ALL”) повторным нажатием “ВВОД”. После подтверждения прибором произведенной операции стирания индикацией надписи “-COMPLY-” напротив выбранного кода формата памяти отображаются символы “-С-”. Установка выбранного формата распределения памяти хранится после включения в памяти прибора. При заполнении памяти прибора стирание ее производится переформатированием. Выход из режима установки формата распределяемой памяти осуществляется нажатием кнопки “Сброс”.

5.1.4.10 Регистрации значений температуры предшествует выбор номера файла, в который будет производиться запись, и установка даты и времени начала регистрации. Для их установки и начала регистрации необходимо перейти к пункту меню регистрации “START REG” и нажать “ВВОД”. При этом на индикаторе отобразится состояние первого файла в таком виде - “01-FL XXXX”, где XXXX это либо символы “----”, показывающие, что запись в файл не производилась, либо символы “FULL”, показывающие, что файл записан, и запись в него невозможна.

5.1.4.11 Выбор номера файла осуществляется нажатиями (либо нажатием и удерживанием) кнопок “↓”, “↑” и последующим нажатием кнопки “ВВОД”. При этом прибор переходит в режим установки даты, на индикаторе отображается надпись “DATE 01-01” и первая пара числовых символов, соответствующая месяцу, начинает мигать, показывая, что активен режим их редактирования. Ввод осуществляется выбором числового значения кнопками “↓”, “↑” и нажатием кнопки “ВВОД”, при этом начинает мигать вторая пара числовых символов, соответствующая числу. Установка их значения производится таким же образом. Установив месяц и число регистрации, прибор перейдет в режим установки времени начала регистрации, отобразив

надпись “Н-М 00-00”. Первая пара числовых символов соответствует часам вторая минутам начала регистрации. Установка их значений производится аналогично установке даты.

5.1.4.12 Сразу после установки значения минут и нажатия кнопки “ВВОД” прибор переходит в режим регистрации, предварительно отобразив надпись “-START-”. Режим регистрации индицируется надписью “REG XXXX.X”, где XXXX.X – значение измеренной температуры. По завершению регистрации индикатор прибора отобразит надпись “-FL FULL-”. Для выхода из режима регистрации следует нажать “СБРОС”. Если необходимо остановить процесс регистрации до его окончания по заполнению памяти, следует нажать кнопку “СБРОС”, при этом прибор отобразит надпись “-FL SAVE-” и выйдет из режима регистрации. Выход из меню регистрации осуществляется нажатием кнопки “СБРОС”.

5.1.5 Включение-отключение подсветки индикатора прибора

5.1.5.1 Для исполнений прибора с подсветкой индикатора, ее включение и отключение осуществляется следующим образом.

5.1.5.2 Для включения подсветки, необходимо перейти к пункту меню включения-отключения подсветки, индицируемого надписью “ILL”, и нажать кнопку “ВВОД”, при этом на индикаторе прибора отобразится надпись “-ILL ON-” и включится подсветка, примерно на 5 секунд. При последующих перемещениях по меню прибора, каждый раз при нажатии кнопок будет включаться подсветка индикатора. В режиме измерения, при необходимости постоянного контроля измеряемой температуры в условиях недостаточной освещенности, возможно непрерывное свечение подсветки, осуществляемое путем удержания в нажатом состоянии кнопки “ВВОД”. Включение подсветки можно осуществить также при включении прибора путем удержания в нажатом состоянии кнопки “СБРОС” в течение 2 секунд, что может быть полезным при эксплуатации прибора в условиях недостаточной освещенности.

5.1.5.3 Для отключения подсветки необходимо перейти к пункту меню включения-отключения подсветки (“ILL”) и нажать кнопку “ВВОД”, при этом на индикаторе прибора отобразится надпись “-ILL OFF-” и подсветка выключится.

5.1.6 Просмотр напряжения батареи питания

5.1.6.1 Для просмотра напряжения батареи питания необходимо перейти к пункту меню индицируемого надписью “SERVISE” и нажать кнопку “ВВОД”, при этом на индикаторе отобразится надпись “BAT U XX.X”, где XX.X - напряжение батареи питания в вольтах. Для выхода из сервисного меню следует нажать кнопку “СБРОС”.

5.1.7 Просмотр температуры холодных концов термопары

5.1.7.1 Для просмотра температуры холодных концов термопары (исполнения ИТПЦ-ТП) необходимо перейти к пункту меню индицируемого надписью “SERVISE”, нажать кнопку “ВВОД” и перейти к индикации температуры холодных концов термопары нажатием

кнопки “↓”, при этом на индикаторе отобразится надпись “SE T ° XX.X”, где XX.X – температура холодных концов термопары в градусах Цельсия. Для выхода из сервисного меню следует нажать кнопку “СБРОС”.

5.2 Передача зарегистрированных значений температуры на ЭВМ

В этом режиме производится считывание зарегистрированных значений температуры из памяти прибора в ЭВМ с целью их сохранения и последующей обработки сервисной программой обслуживания (СПО). До подключения прибора к ЭВМ во избежание выхода из строя прибора или ЭВМ рекомендуется прибор выключить.

Передача данных на ЭВМ осуществляется следующим образом.

5.2.1 Если ранее не производилась установка сервисной программы обслуживания на ЭВМ, необходимо ее установить в соответствии с описанием этой процедуры в файле readme.txt, находящегося на инсталляционном компакт-диске, входящем в комплект поставки прибора.

5.2.2 Подключить прибор к СОМ-порту ЭВМ при помощи кабеля поставляемого с прибором.

5.2.3 Запустить на ЭВМ программу обслуживания прибора, и произвести настройки в соответствии с описанием в файле readme.txt.

5.2.4 Включить прибор нажатием кнопки “СБРОС”. Нажатиями кнопки “↓” перейти к пункту меню, отображаемого индикатором надписью “SERVISE”, произвести выбор данного пункта меню нажатием кнопки “ВВОД”. Нажатиями кнопки “↓” перейти к пункту меню передачи данных на компьютер, индицируемого надписью “СОМ”, и нажать “ВВОД”, при этом на индикаторе прибора отобразится надпись “-СОМ-”.

5.2.5 Произвести считывание зарегистрированных данных путем нажатия кнопки «Считать данные» в меню СПО, после чего программа должна считать данные, зарегистрированные прибором.

5.2.6 Порядок работы с СПО изложен в файле readme.txt находящемся на инсталляционном компакт-диске.

5.3 Режим подстройки прибора

5.3.1 Общие указания

5.4.1.1 Подстройка прибора заключается в определении и сохранении в памяти прибора поправочных коэффициентов, используемых для вычисления значения температуры, с целью достижения заданных метрологических характеристик.

ВНИМАНИЕ! Подстройка производится только при проведении поверки (калибровки) прибора.

5.3.2 Условия проведения подстройки и подготовка к ней

5.4.2.1 Подстройка прибора производится при следующих условиях:

- температура окружающего воздуха (20 ± 5) °С;
- относительная влажность воздуха от 30 до 80 %;
- атмосферное давление от 84 до 106,7 кПа;
- отсутствие внешних электрических и магнитных полей, влияющих на работу прибора.

Перед проведением испытаний в прибор следует установить исправную батарею, с напряжением не менее 8 В и выдержать во включенном состоянии не менее 10 минут.

Перед проведением подстройки рабочий эталон необходимо выдержать во включенном состоянии в течение времени, указанного в руководстве по эксплуатации на него.

Перечень рекомендуемых приборов:

- магазин сопротивления Р4831. Класс точности не хуже 0,02 (для исполнений ИТПЦ-ТС);

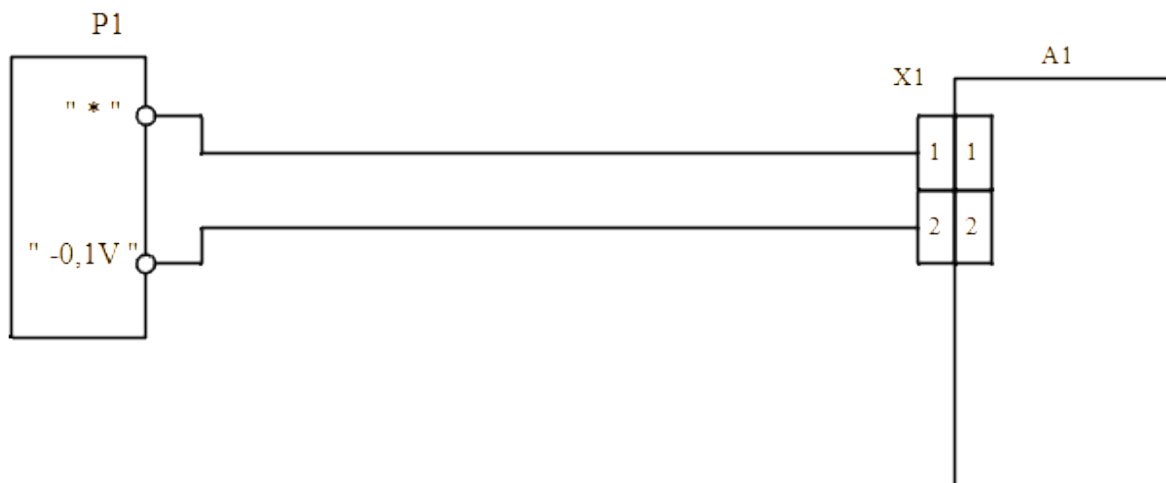
- компаратор напряжения Р3003. Необходимо установить диапазон калиброванных напряжений до 0,1 В для обеспечения выходного сопротивления не более 30 Ом. Класс точности не хуже 0,005, выходное сопротивление не более 30 Ом (для исполнений ИТПЦ-ТП).

Примечание - Допускается применять для подстройки другие приборы, удовлетворяющие перечисленным требованиям.

5.3.3 Подстройка прибора

5.3.3.1 Подстройка приборов исполнений ИТПЦ-ТП производится следующим образом.

5.3.3.2 Соединить приборы в соответствии со схемой приведенной на рисунке 5.



A1 - прибор ИТПЦ-ТП

P1 - компаратор напряжений P3003 в режиме калибратора напряжений

X1 - вилка термопарная, маркировка "CU"

Электрические цепи вести медным монтажным проводом,
сечением не менее 0,2 мм²

Рисунок 5 - Схема соединений приборов и оборудования для подстройки приборов ИТПЦ-ТП

5.3.3.3 Включить прибор нажатием кнопки "СБРОС" и перейти к пункту меню прибора, отображаемого надписью "SERVISE", нажатиями кнопки "↓".

5.3.3.4 Нажать и удерживать в нажатом состоянии кнопку "ВВОД" до появления на экране надписи "-CLBRT-", отпустить кнопку "ВВОД". На индикаторе отобразится надпись "PASS 0000", соответствующая функции ввода пароля доступа к установке параметров калибровки, при этом первый числовой символ будет мигать, показывая, что активен режим его редактирования.

5.3.3.5 Ввод пароля осуществляется последовательным выбором числового значения для каждого редактируемого символа с помощью кнопок "↓", "↑" и установкой значения этого символа нажатием кнопки "ВВОД". Режим редактирования индицируется миганием соответствующего числового символа.

5.3.3.6 Ввести код пароля 7614. После ввода числового значения последнего символа прибор перейдет в режим подстройки.

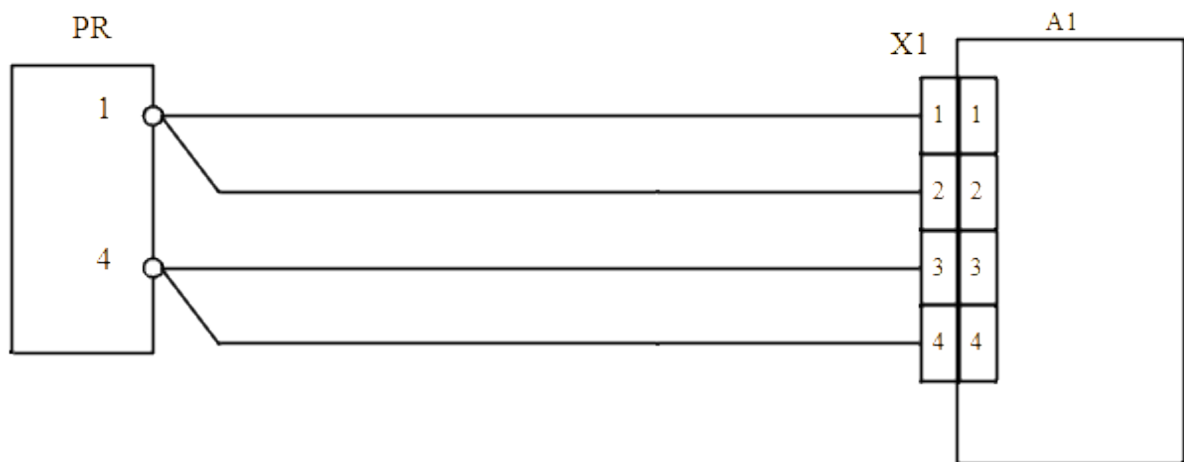
5.3.3.7 В режиме подстройки индикатор прибора отобразит надпись "U - 0". Необходимо отсоединить провода от компаратора, замкнуть их и нажать кнопку "ВВОД". Необходимо

проконтролировать отображение индикатором надписи “-COMPLY-”, в случае отображения надписи “-NO SET-” следует проверить цепи подключения прибора и повторить операцию нажатием кнопки “ВВОД”. Индикация прибором надписи “-NO SET-” происходит в случае нестабильного определения прибором значения входного напряжения. Необходимо добиться подтверждения прибором выполнения операции индикацией надписи “-COMPLY-”, повторяя операцию нажатием кнопки “ВВОД” (в случае индикации “-NO SET-”), после чего прибор перейдет в режим установки следующего параметра, индицируя надпись “U - 70”.

5.3.3.8 Подключить прибор к компаратору, установить на компараторе напряжение 70 мВ, и нажать “ВВОД”. Также необходимо проконтролировать отображение индикатором надписи “-COMPLY-” и в случае отображения надписи “-NO SET-” следует повторить операцию нажатием кнопки “ВВОД”. Необходимо добиться подтверждения прибором выполнения операции индикацией надписи “-COMPLY-”, повторяя операцию нажатием кнопки “ВВОД” (в случае индикации “-NO SET-”), после чего прибор вычислит поправочные коэффициенты, сохранит их, и выйдет из режима подстройки.

5.3.3.9 Подстройка приборов исполнений ИТПЦ-ТС производится следующим образом.

5.3.3.10 Соединить приборы в соответствии со схемой приведенной на рисунке 6.



A1 - прибор ИТПЦ-ТС

PR - магазин сопротивлений P4831

X1 - вилка РШ2Н-1-5

Электрические цепи вести медным монтажным проводом, сечением не менее 0,2 мм²

Рисунок 6 - Схема соединений приборов и оборудования для подстройки и поверки (калибровки) приборов ИТПЦ-ТС

5.3.3.11 Включить прибор нажатием кнопки “СБРОС” и перейти к пункту меню прибора, отображаемого надписью “SERVISE”, нажатиями кнопки “↓”.

5.3.3.12 Нажать и удерживать в нажатом состоянии кнопку “ВВОД” до появления на экране надписи “-CLBRT-”, отпустить кнопку “ВВОД”. На индикаторе отобразится надпись “PASS 0000”, соответствующая функции ввода пароля доступа к установке параметров калибровки, при этом первый числовой символ будет мигать, показывая, что активен режим его редактирования.

5.3.3.13 Ввод пароля осуществляется последовательным выбором числового значения для каждого редактируемого символа с помощью кнопок “↓”, “↑” и установкой значения этого символа нажатием кнопки “ВВОД”. Режим редактирования индицируется миганием соответствующего числового символа.

5.3.3.14 Установить код пароля 7614. После ввода числового значения последнего символа прибор перейдет в режим подстройки.

5.3.3.15 В режиме подстройки индикатор прибора отобразит надпись “R - 0”. Необходимо отсоединить провода от магазина сопротивлений, замкнуть их и нажать кнопку “ВВОД”. Необходимо проконтролировать отображение индикатором надписи “-COMPLY-”, в случае отображения надписи “-NO SET-” следует проверить цепи подключения прибора и повторить операцию нажатием кнопки “ВВОД”. Индикация прибором надписи “-NO SET-” происходит в случае нестабильного определения прибором значения входного сопротивления. Необходимо добиться подтверждения прибором выполнения операции индикацией надписи “-COMPLY-”, повторяя операцию нажатием кнопки “ВВОД” (в случае индикации “-NO SET-”), после чего прибор перейдет в режим установки следующего параметра, индицируя надпись “R - 500”.

5.3.3.16 Подключить прибор к магазину сопротивлений, установить на магазине сопротивлений значение сопротивления 500 Ом и нажать кнопку “ВВОД”. Также необходимо проконтролировать отображение индикатором надписи “-COMPLY-”, и в случае отображения надписи “-NO SET-” следует повторить операцию нажатием кнопки “ВВОД”. Необходимо добиться подтверждения прибором выполнения операции индикацией надписи “-COMPLY-”, повторяя операцию нажатием кнопки “ВВОД” (в случае индикации “-NO SET-”), после чего прибор перейдет в режим установки следующего параметра, индицируя надпись “R - 250”.

5.3.3.17 Установить на магазине сопротивлений значение сопротивления 250 Ом и нажать кнопку “ВВОД”. Также необходимо проконтролировать отображение индикатором надписи “-COMPLY-”, и в случае отображения надписи “-NO SET-” следует повторить операцию нажатием кнопки “ВВОД”. Необходимо добиться подтверждения прибором выполнения операции индикацией надписи “-COMPLY-”, повторяя операцию нажатием кнопки “ВВОД” (в случае индикации “-NO SET-”), после чего прибор перейдет в режим установки следующего параметра, снова индицируя надпись “R - 500”.

5.3.3.18 Установить на магазине сопротивлений значение сопротивления 500 Ом и нажать кнопку “ВВОД”. Также необходимо проконтролировать отображение индикатором надписи “-COMPLY-”, и в случае отображения надписи “-NO SET-” следует повторить операцию нажатием кнопки “ВВОД”. Необходимо добиться подтверждения прибором выполнения операции индикацией надписи “-COMPLY-”, повторяя операцию нажатием кнопки “ВВОД” (в случае индикации “-NO SET-”), после чего прибор вычислит поправочные коэффициенты, сохранит их, и выйдет из режима подстройки.

6 Поверка прибора (калибровка)

Данная методика определяет периодическую поверку (калибровку) прибора.

Межповерочный интервал – один год.

6.1 Операции поверки (калибровки)

6.1.1 При проведении поверки (калибровки) должны быть выполнены операции, указанные в таблице 3.

Таблица 3

Наименование операции	Номер пункта
1 Внешний осмотр	6.6.1
2 Опробование	6.6.2
3 Определение абсолютной основной погрешности прибора при работе с ТП (только для приборов ИТПЦ-ТП)	6.6.3
4 Определение абсолютной основной погрешности прибора при работе с ТС (только для приборов ИТПЦ-ТС)	6.6.4

6.2 Средства поверки (калибровки)

6.2.1 При поверке (калибровке) применяются следующие приборы:

- магазин сопротивления Р4831. Класс точности, не хуже 0,02 (для исполнений ИТПЦ-ТС);

- компаратор напряжения Р3003, необходимо установить диапазон калиброванных напряжений до 0,1 В, для обеспечения выходного сопротивления не более 30 Ом. Класс точности не хуже 0,005, выходное сопротивление не более 30 Ом (для исполнений ИТПЦ-ТП);

- нулевой термостат ТН-3М (для исполнений ИТПЦ-ТП).

Все средства поверки (калибровки) должны иметь свидетельства о поверке (калибровке).

Примечание – Допускается применять для поверки (калибровки) другие приборы, удовлетворяющие перечисленным требованиям.

6.3 Требования безопасности и требования к квалификации поверителей

6.3.1 Подключение, ремонт и техническое обслуживание проводят при выключенном приборе.

6.3.2 К поверке (калибровке) допускаются лица, изучившие эксплуатационную документацию на прибор, средства поверки, и аттестованные в качестве поверителей согласно ПР 50.2.012-94.

6.4 Условия поверки (калибровки)

6.4.1 Поверка (калибровка) прибора проводится при следующих условиях:

- температура окружающего воздуха (20 ± 5) °С;
- относительная влажность воздуха от 30 до 80 %;
- атмосферное давление от 84 до 106,7 кПа ;
- отсутствие внешних электрических и магнитных полей, влияющих на работу прибора.

Перед проведением испытаний в прибор следует установить исправную батарею, с напряжением не менее 8 В.

6.5 Подготовка к поверке (калибровке)

6.5.1 Перед проведением поверки (калибровки) следует изучить разделы 1 - 5 настоящего руководства по эксплуатации.

6.5.2 Перед проведением поверки (калибровки) прибор необходимо выдержать во включенном состоянии не менее 10 минут, средства поверки необходимо подготовить к работе согласно эксплуатационной документации на них.

6.5.3 Перед проведением поверки (калибровки) необходимо проведение подстройки прибора в соответствии с 5.3.3.

6.6 Проведение поверки (калибровки)

6.6.1 Внешний осмотр

6.6.1.1 Внешний осмотр прибора проводится визуально. При внешнем осмотре проверяется состояние корпуса прибора, отсутствие повреждений внешних разъемов, состояние пленочного покрытия лицевой панели.

6.6.1.2 Должно быть установлено отсутствие грубых механических повреждений.

6.6.1.3 Прибор, не прошедший внешний осмотр, к дальнейшей поверке (калибровке) не допускается.

6.6.2 Опробование

6.6.2.1 Опробование прибора заключается в проверке:

- функционирования всех кнопок;
- исправности жидкокристаллического индикатора.

6.6.2.2 Проверка функционирования кнопок и исправности индикатора прибора осуществляется во время подготовки к поверке согласно 6.5.

6.6.2.3 Приборы, не прошедшие опробование, к дальнейшей поверке не допускаются.

6.6.3 Определение абсолютной основной погрешности приборов ИТПЦ-ТП

6.6.3.1 Соединить приборы в соответствии со схемой приведенной на рисунке 7 для термопар ТХК (L), ТХА (K), ТПП (S), для термопары ТПР (B) соединить приборы в соответствии со схемой приведенной на рисунке 5.

6.6.3.2 Включить прибор нажатием кнопки “СБРОС” и по истечении времени установления рабочего режима, равного 10 минутам, продолжить поверку.

6.6.3.3 Установить, для соответствующих типов датчиков значение напряжения на компараторе U_i , соответствующее температуре T_i (таблица 4).

В соответствии с полярностью напряжения U_i переключатель SW1 установить:

- в положение 1 для положительных значений напряжения;
- в положение 2 для отрицательных значений напряжения;

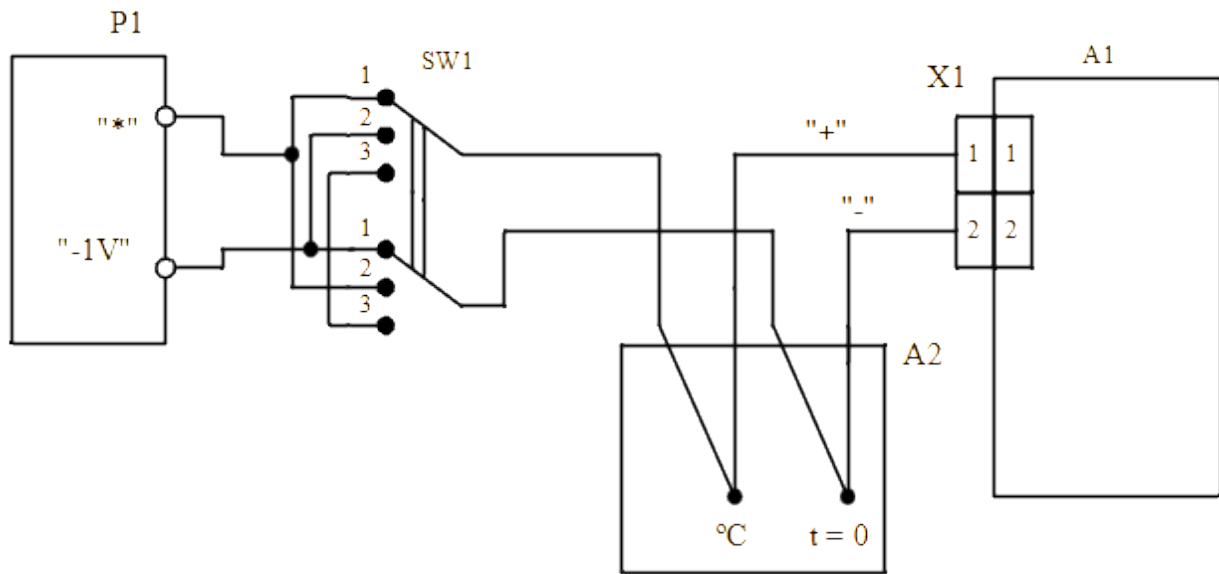
6.6.3.4 Снять показания прибора.

6.6.3.5 Для каждого значения температуры T_i (таблица 4) определить значение абсолютной погрешности прибора ΔT_i по формуле

$$\Delta T_i = T_i - T, \quad (1)$$

где T – значение температуры, измеренное прибором, °С.

6.6.3.6 Абсолютная основная погрешность прибора ΔT_i для каждого значения температуры не должна превышать значений, приведенных в таблице 1. Приборы, не удовлетворяющие этому требованию, бракуют.



A1 - прибор ИТПЦ-ТП

A2 - термостат нулевой ТН-3М

P1 - компаратор напряжений Р3003 в режиме калибратора напряжений

SW1 - переключатель на три положения и два направления

X1 - вилка термопарная "К" для ТХА (К), "L" для ТХК (L), "CU" для ТПП (S);

Цепи "+" и "-" должны выполняться компенсационными проводами для соответствующего типа термопары.

Остальные электрические цепи вести медным монтажным проводом, сечением не менее $0,2 \text{ мм}^2$

Рисунок 7 - Схема соединения приборов и оборудования для проведения проверки (калибровки) приборов ИТПЦ-ТП

6.6.4 Определение абсолютной основной погрешности приборов ИТПЦ-ТС

6.6.4.1 Соединить приборы в соответствии со схемой приведенной на рисунке 6.

6.6.4.2 Включить прибор нажатием кнопки "СБРОС" и по истечении времени установления рабочего режима, равного 10 минутам, продолжить проверку.

6.6.4.3 Установить в соответствии с таблицей 5, для соответствующих типов датчиков значение сопротивления R_i , соответствующее температуре T_i .

Таблица 4

НСХ первичного преобразова- теля	ТЭДС, мВ		Температура, °С	
	U ₁	U ₂	T ₁	T ₂
ТХА (К)	U ₁	-1,889	T ₁	-50
	U ₂	0,0	T ₂	0
	U ₃	8,138	T ₃	200
	U ₄	20,644	T ₄	500
	U ₅	33,275	T ₅	800
	U ₆	45,119	T ₆	1100
	U ₇	54,819	T ₇	1370
ТХК (L)	U ₁	-3,005	T ₁	-50
	U ₂	0,0	T ₂	0
	U ₃	14,560	T ₃	200
	U ₄	31,492	T ₄	400
	U ₅	49,108	T ₅	600
	U ₆	57,859	T ₆	700
	U ₇	66,466	T ₇	800
ТПР (В)	U ₁	0,431	T ₁	300
	U ₂	1,242	T ₂	500
	U ₃	2,431	T ₃	700
	U ₄	3,957	T ₄	900
	U ₅	6,786	T ₅	1200
	U ₆	10,099	T ₆	1500
	U ₇	13,591	T ₇	1800
ТПП (S)	U ₁	0,0	T ₁	0
	U ₂	1,441	T ₂	200
	U ₃	4,233	T ₃	500
	U ₄	7,345	T ₄	800
	U ₅	10,757	T ₅	1100
	U ₆	14,373	T ₆	1400
	U ₇	17,947	T ₇	1700

12835

Таблица 5

НСХ первичного преоб- разователя	Сопrotивление, Ом.		Температура, °C.	
	R ₁	R ₂	T ₁	T ₂
100M ($\alpha = 0,00428 \text{ } ^\circ\text{C}^{-1}$)	R ₁	56,54	T ₁	-100
	R ₂	78,46	T ₂	-50
	R ₃	100,0	T ₃	0
	R ₄	121,40	T ₄	50
	R ₅	142,80	T ₅	100
	R ₆	164,20	T ₆	150
	R ₇	185,60	T ₇	200
50M ($\alpha = 0,00428 \text{ } ^\circ\text{C}^{-1}$)	R ₁	28,27	T ₁	-100
	R ₂	39,23	T ₂	-50
	R ₃	50,0	T ₃	0
	R ₄	60,7	T ₄	50
	R ₅	71,40	T ₅	100
	R ₆	82,10	T ₆	150
	R ₇	92,8	T ₇	200
Pt100 ($\alpha = 0,00385 \text{ } ^\circ\text{C}^{-1}$)	R ₁	60,26	T ₁	-100
	R ₂	80,31	T ₂	-50
	R ₃	100,0	T ₃	0
	R ₄	175,86	T ₄	200
	R ₅	247,09	T ₅	400
	R ₆	313,71	T ₆	600
	R ₇	390,48	T ₇	850
Pt50 ($\alpha = 0,00385 \text{ } ^\circ\text{C}^{-1}$)	R ₁	30,13	T ₁	-100
	R ₂	40,155	T ₂	-50
	R ₃	50,0	T ₃	0
	R ₄	87,93	T ₄	200
	R ₅	123,545	T ₅	400
	R ₆	156,855	T ₆	600
	R ₇	195,24	T ₇	850

Продолжение таблицы 5

НСХ первичного преобразователя	Сопротивление, Ом.		Температура, °С.	
100П ($\alpha = 0,00391 \text{ } ^\circ\text{C}^{-1}$)	R ₁	59,64	T ₁	-100
	R ₂	80,0	T ₂	-50
	R ₃	100,0	T ₃	0
	R ₄	195,57	T ₄	250
	R ₅	283,85	T ₅	500
	R ₆	364,82	T ₆	750
	R ₇	395,16	T ₇	850
50П ($\alpha = 0,00391 \text{ } ^\circ\text{C}^{-1}$)	R ₁	29,82	T ₁	-100
	R ₂	40,0	T ₂	-50
	R ₃	50,0	T ₃	0
	R ₄	97,785	T ₄	250
	R ₅	141,925	T ₅	500
	R ₆	182,41	T ₆	750
	R ₇	197,58	T ₇	850

6.6.4.4 Снять показания прибора.

6.6.4.5 Для каждого значения температуры T_i (таблица 5) определить значение абсолютной погрешности прибора ΔT_i по формуле (1).

6.6.4.6 Абсолютная основная погрешность прибора ΔT_i для каждого значения температуры не должна превышать значений, приведенных в таблице 1. Приборы не удовлетворяющие этому требованию, бракуют.

6.7 Оформление результатов поверки (калибровки)

6.7.1 В ходе поверки (калибровки) составляется протокол с указанием всех результатов измерений. Форма протокола - произвольная.

6.7.2 При положительных результатах первичной поверки (калибровки) прибор признается годным к эксплуатации, в разделе 12 «Результаты поверки (калибровки)» ставится оттиск поверительного (калибровочного) клейма в соответствии с ПР 50.2.007-2001 (ПР РСК 002-95).

6.7.3 При положительных результатах периодической поверки (калибровки) оформляют свидетельство о поверке (калибровке) в соответствии с ПР 50.2.006-94.

6.7.4 При отрицательных результатах поверки (калибровки) прибор в обращение не допускают, выдают извещение о непригодности с указанием причин.

7 Техническое обслуживание

7.1 Общие сведения

7.1.1 Техническое обслуживание приборов проводится оператором. Рекомендуется не реже одного раза в месяц проводить контроль электрических соединений, удалять пыль с корпуса и загрязнений лицевой панели тампоном, смоченным в спирте. Все операции по техническому обслуживанию проводить при выключенном приборе.

8 Текущий ремонт

8.1 Ремонт приборов проводит предприятие – изготовитель. После ремонта прибор должен быть подвергнут поверке (калибровке).

Обращаться по адресу: 644009, Россия, г. Омск, ул. Лермонтова, 175;

АО «НПП «Эталон», тел. ОТК (381-2) 36-95-92.

9 Транспортирование и хранение

9.1 Приборы, упакованные в транспортную тару предприятия-изготовителя, могут транспортироваться любым видом закрытого транспортного средства. При транспортировании воздушным транспортом приборы должны располагаться в отопляемом герметизированном отсеке.

9.2 Условия транспортирования приборов в упаковке предприятия-изготовителя должны соответствовать условиям 3 по ГОСТ 15150-69. На таре и в КД на приборы должны быть указаны условия транспортирования.

9.3 Хранение приборов должно осуществляться в упаковке предприятия-изготовителя в соответствии условиями хранения 1 по ГОСТ 15150-69.

9.4 Транспортирование и хранение приборов должно осуществляться в отсутствие агрессивных сред, вызывающих коррозию.

9.5 Условия транспортирования и хранения не распространяются на элементы питания.

9.6 При транспортировании приборов, укомплектованных элементами питания, элементы питания перед транспортированием необходимо вынуть.

9.7 При длительном хранении приборов элементы питания рекомендуется вынуть и хранить отдельно в соответствии с правилами хранения на конкретные элементы питания.

9.8 Погрузочно-разгрузочные работы должны осуществляться без ударов.

10 Маркировка и пломбирование

10.1 На задней крышке прибора, на этикетке нанесены следующие данные:

- исполнение прибора;
- заводской номер прибора;
- месяц, год выпуска.

10.2 Прибор должен быть опломбирован отделом технического контроля (ОТК) предприятия-изготовителя, пломба ставится на один из винтов, расположенных на задней крышке прибора. Нарушение пломбы обслуживающему персоналу запрещено.

11 Свидетельство об упаковке

Измеритель температуры портативный цифровой ИТПЦ упакован на АО «НПП «Эталон» согласно требованиям, предусмотренным в действующей технической документации.

Штамп ОТК

12 Результаты поверки (калибровки)

Измеритель температуры портативный цифровой ИТПЦ-_____ зав. № _____ поверен (калиброван) и на основании результатов первичной поверки (калибровки) признан пригодным к применению.

Поверительное (калибровочное) клеймо	Поверитель _____ подпись _____ _____ 20 ____ г.	_____ инициалы, фамилия
--	---	----------------------------

Место знака поверки

13 Сроки службы и хранения, гарантии изготовителя

13.1 Изготовитель гарантирует соответствие прибора техническим характеристикам при соблюдении потребителем правил эксплуатации, хранения и транспортирования.

13.2 Гарантийный срок хранения – 6 месяцев со дня изготовления. Гарантийный срок эксплуатации – 12 месяцев со дня ввода прибора в эксплуатацию, но не более 18 месяцев со дня выпуска.

13.3 Гарантийный и послегарантийный ремонт прибора осуществляется в условиях предприятия-изготовителя.

13.4 Средний срок службы не менее 8 лет.

14 Утилизация

14.1 Приборы не представляют опасности для жизни и здоровья человека и окружающей среды. Утилизацию отработавших срок службы приборов производить по усмотрению потребителя.

15 Свидетельство о приемке

Измеритель температуры портативный цифровой ИТПЦ-_____
зав. № _____ изготовлен и принят в соответствии с обяза-
тельными требованиями государственных (национальных) стандартов, действующей техниче-
ской документацией и признан годным для эксплуатации.

Представитель ОТК

М.П. _____
личная подпись расшифровка подписи год, месяц

