

ИЗМЕРИТЕЛЬ ТЕМПЕРАТУРЫ
ПОРТАТИВНЫЙ ИТП

Формуляр

ДДШ 2.821.060 ФО

Инв.№ подп.	Подп. и дата	Взам.инв№	Инв.№ дубл.	Подп. и дата

1 Общие указания

1.1 Перед эксплуатацией необходимо внимательно ознакомиться с эксплуатационной документацией на ИТП.

1.2 Формуляр должен постоянно находиться с ИТП.

1.3 Формуляр следует заполнять ручкой пастой (или чернилами) синего (или черного) цвета или тушью черного цвета. Неправильная запись должна быть аккуратно зачеркнута и рядом написана новая, которую заверяет ответственное лицо.

1.4 Разделы 2, 3, 5, 6, 7, 9 формуляра заполняют на заводе-изготовителе, раздел 12 - заполняет потребитель.

1.5 Допускается вместо подписи ставить личный штамп.

1.6 При передаче ИТП на другое предприятие итоговые суммирующие записи по наработке заверяют печатью предприятия, передающего изделие.

Инв.№ подл.	Подп. и дата				ДДШ 2.821.060 ФО	Лит.	Лист	Листов
	Взаим. инв.№	Инв.№ дубл.	Подп. и дата					
Инв.№ подл.	Изм	Лист	№ докум.	Подп.	Дата	Измеритель температуры портативный ИТП Формуляр	2	13
	Разраб.	Киммель						
	Пров.	Хмыров						
	Н.контр	Кляут						
	Утв.	Демидович						

2 Основные сведения

2.1 Измеритель температуры портативный ИТП (в дальнейшем - прибор) предназначен для измерения температуры в различных отраслях промышленности.

2.1.2 Прибор, в зависимости от исполнения, используется совместно с термопреобразователями сопротивления (далее ТС) с номинальной статической характеристикой (НСХ) по ГОСТ 6651-2009 или преобразователями термоэлектрическими (термопарами) с НСХ по ГОСТ Р 8.585-2001 любой конструкции и обеспечивает измерение температуры по одному или двум независимым каналам.

По заявке потребителя предприятие может изготовить ТС и преобразователи термоэлектрические (в дальнейшем датчики температуры) с любыми стандартными значениями НСХ.

2.1.3 Приборы относятся к переносным приборам группы 3 по ГОСТ 22261-94 с рабочей температурой эксплуатации от минус 10 до плюс 40 °С.

2.1.4 Приборы относятся к ручному оборудованию по ГОСТ 12.2.091-2012.

2.1.5 Прибор соответствует требованиям безопасности по ГОСТ 12.2.091-2012. Категория измерений I.

2.1.6 По электромагнитной совместимости прибор соответствует требованиям ГОСТ Р 51522.1-2011.

2.1.6.1 Помехоустойчивость прибора соответствует требованиям ГОСТ Р 51522.1-2011 для переносного измерительного оборудования с электропитанием от батареи. Критерии качества функционирования от влияния электростатических разрядов – В, от радиочастотного электромагнитного поля - А по ГОСТ Р 51522.1-2011.

2.1.6.2 Источники радиопомех отсутствуют.

2.1.7 Измеритель температуры портативный ИТП зав.№ _____ изготовлен _____ 20__ г. на АО «НПП «Эталон» (644009, Россия, г. Омск, ул. Лермонтова, 175).

2.1.8 Тип средств измерений «Измерители температуры портативные ИТП» утвержден и зарегистрирован в Федеральном информационном фонде по обеспечению единства измерений под номером 17124-08.

Инв.№ подл. 7763	Подп. и дата	Взаим.инв.№	Инв.№ дубл.	Подп. и дата	ДДШ 2.821.060 ФО					Лист
					17	Зам	МКСН.67-24			
					Изм	Лист	№ докум.	Подп.	Дата	

3 Основные технические данные

3.1 Диапазон измеряемых температур, °C:

- нижний предел диапазона (t_H) _____
- верхний предел диапазона (t_B) _____

3.2 НСХ датчика температуры,
который может подключаться к прибору _____

3.3 Количество измерительных каналов _____

3.4 Предел допускаемой основной приведенной погрешности при измерении температуры $\delta(t)$ в нормальных условиях применения в диапазоне измеряемых температур, % от диапазона измерения ($t_B - t_H$) _____

Примечание - Нормальные условия применения:

- температура окружающей среды, °C 20±5
- относительная влажность воздуха, % 55±25

3.5 Предел допускаемой дополнительной погрешности, вызванный изменением температуры окружающей среды, на каждые 10 °C в пределах рабочей температуры эксплуатации равен половине значения предела допускаемой основной приведенной погрешности.

Предел допускаемой дополнительной погрешности, вызванной влиянием повышенной влажности окружающего воздуха 90 % при температуре плюс 25°C, равен половине значения предела допускаемой основной приведенной погрешности.

3.6 Дискретность индикации температуры, °C _____

3.7 Электропитание прибора один элемент типа «Крона»

3.8 Максимальный потребляемый ток
при напряжении питания ($9\pm 0,1$)В, мА 10

3.9 Габаритные размеры, мм, не более 195x85x35

3.10 Масса, кг, не более 0,4

3.11 Время установления рабочего режима, с, не более 15

4 Комплектность

4.1 В комплект поставки входят:

- прибор ИТП (без элемента питания) - 1 шт.;
- формуляр - 1 экз.;
- методика поверки ДДШ 2.821.060 Д - 1 экз. в один адрес.

Примечание - По дополнительной заявке возможна поставка датчиков в конструктивном исполнении, заявленном потребителем.

Инд.№ подп.	7763
Подп. и дата	
Взаим.инв.№	
Инд.№ дубл.	
Подп. и дата	

5 Ресурсы, сроки службы, хранения и гарантии изготовителя

5.1 Средняя наработка на отказ не менее 5000 часов.

5.2 Изготовитель гарантирует соответствие ИТП требованиям технических условий ТУ 50-97 ДДШ 2.821.060 ТУ при соблюдении потребителем условий эксплуатации, транспортирования и хранения.

5.3 Гарантийный срок хранения – шесть месяцев со дня изготовления.

5.4 Гарантийный срок эксплуатации – 12 месяцев со дня ввода прибора в эксплуатацию. Гарантии изготовителя приборов не распространяются на гальванический элемент питания.

5.5 Гарантийный срок хранения прибора после ремонта – 3 месяца.

5.6 Гарантийный срок эксплуатации после ремонта – 9 месяцев.

5.7 Срок службы прибора не менее 8 лет.

6 Свидетельство об упаковывании

Прибор ИТП упакован на АО «НПП «Эталон» согласно требованиям, предусмотренным в действующей технической документации.

Штамп ОТК

Инв.№ подп. 7763	Подп. и дата	Взаим.инв.№	Инв.№ дубл.	Подп. и дата	ДДШ 2.821.060 ФО					Лист
					17	Зам	МКСН.67-24			
	Изм	Лист	№ докум.	Подп.	Дата					

7 Свидетельство о приемке

Прибор ИТП-_____ зав. № _____

изготовлен и принят в соответствии с обязательными требованиями государственных (национальных) стандартов, действующей технической документацией и признан годным для эксплуатации.

Представитель ОТК

М.П.

_____ личная подпись

_____ расшифровка подписи

_____ год, месяц

Инв.№ подп.	Подп. и дата	Взаим.инв.№	Инв.№ дубл.	Подп. и дата	ДДШ 2.821.060 ФО	Лист
7763						6
17	Зам	МКСН.67-24				
Изм	Лист	№ докум.	Подп.	Дата		

8 Указания по поверке

Поверка прибора производится в соответствии с методикой поверки ДДШ 2.821.060 Д.

Межповерочный интервал – один год.

9 Результаты поверки

Прибор ИТП-_____ зав. № _____
поверен и на основании результатов первичной поверки признан пригодным к применению.

Поверительное Поверитель _____
клеймо _____ подпись _____ инициалы, фамилия _____
“ _____ ” _____ 2 _____ г.

Место знака
поверки

10 Указания по эксплуатации

10.1 Прибор осуществляет измерение температуры среды, окружающей датчик, и отображает информацию об этой температуре на цифровом жидкокристаллическом индикаторе.

10.2 Прибор выполнен в металлическом корпусе (см. приложение А). В верхней части торца корпуса расположены элементы подключения датчиков температуры.

Схема подключения датчиков приведена в приложении Б.

На передней панели корпуса расположены жидкокристаллический индикатор и переключатель рода работ, который также выполняет функцию выключателя питания.

На задней панели корпуса под съемной крышкой расположена ниша для элемента питания “=9В”. В верхней части задней панели нанесены условное обозначение прибора, НСХ датчика температуры, диапазон измеряемых температур, заводской номер и дата выпуска.

Инв.№ подп. 7763	Подп. и дата	Взаим.инв.№	Инв.№ дубл.	Подп. и дата	ДДШ 2.821.060 ФО				Лист
					17	Зам	МКСН.67-24		
	Изм	Лист	№ докум.	Подп.	Дата				

10.3 Режим работы прибора определяется положением переключателя рода работ (“А”, “ВЫКЛ” для одноканального прибора и “А”, “Б”, “ВЫКЛ” для двухканального прибора).

10.4 При разряде элемента питания в левой верхней части индикатора прибора загорается пульсирующая надпись “ЛОВАТ”.

10.5 Для выключения питания прибора переведите переключатель рода работы прибора в положение “ВЫКЛ”, перевод переключателя рода работы прибора в любое другое положение приводит к включению прибора и проведению измерения температуры в соответствующем режиме.

10.6 Для измерения температуры среды при помощи одноканального прибора подключите датчик ко входу прибора, поместите датчик в измеряемую среду и установите переключатель рода работы прибора в положение “А”.

10.7 Для измерения температуры среды при помощи двухканального прибора подключите датчик ко входу “А” (“Б”) прибора, поместите датчик в измеряемую среду и установите переключатель рода работы прибора в положение “А” (“Б”) соответственно.

10.8 Эксплуатация прибора при температуре ниже минус 10°C и выше плюс 40°C недопустима.

11 Транспортирование и хранение

11.1 Приборы, упакованные в транспортную тару предприятия-изготовителя, должны транспортироваться любым видом закрытого транспортного средства. При транспортировании воздушным транспортом приборы должны располагаться в отапливаемом герметизированном отсеке.

11.2 Транспортирование приборов должно осуществляться в соответствии с требованиями ГОСТ 22261-94 для группы 3 по условиям применения при следующих значениях предельных условий транспортирования:

- температура окружающего воздуха от минус 25 до плюс 55 °С;
- относительная влажность воздуха 95 % при температуре плюс 25 °С.

11.3 Условия хранения приборов соответствуют условиям хранения 3 по ГОСТ 15150 (закрытые или другие помещения с естественной вентиляцией, температура окружающего воздуха от минус 10 до плюс 50 °С; относительная влажность воздуха не более 98 % при температуре плюс 35 °С).

11.4 Транспортирование и хранение приборов должно осуществляться в отсутствии агрессивных сред.

Инв.№ подл. 7763	Подп. и дата	Взаим.инв.№	Инв.№ дубл.	Подп. и дата	ДДШ 2.821.060 ФО				Лист
					17	Зам	МКСН.67-24		
	Изм	Лист	№ докум.	Подп.	Дата				

11.5 При поставке приборов в комплекте с датчиками температуры правила транспортирования и хранения термопреобразователей определяются в эксплуатационной документации на датчики температуры.

11.6 Условия транспортирования и хранения приборов не распространяются на элементы питания.

11.7 При транспортировании приборов, укомплектованных элементами питания, элементы питания перед транспортированием необходимо вынуть.

11.8 При длительном хранении приборов элементы питания рекомендуется вынуть и хранить отдельно в соответствии с правилами хранения на конкретные элементы питания.

11.9 Погрузочно-разгрузочные работы должны осуществляться без ударов.

12 Учет работы ИТП

Дата	Цель Работы	Время		Продолжительность работы	Наработка		Кто проводит работу	Должность, фамилия и подпись ведущего формуляр
		начала работы	окончания работы		после последнего ремонта	с начала эксплуатации		

13 Ремонт

13.1 При обнаружении неисправности прибор необходимо направить в ремонт. Гарантийный и послегарантийный ремонт и обслуживание регуляторов проводит предприятие - изготовитель, обращаться по адресу

Россия, 644009, г. Омск, ул. Лермонтова, 175, АО «НПП «Эталон»;

тел. ОТК (381-2) 36-95-92,

факс: 36-78-82, 36-94-53

E-mail: fgup@omsketalon.ru

Website: <http://www.omsketalon.ru>

Инд.№ подл.	7763
Подп. и дата	
Взаим.инв.№	
Индв.№ дубл.	
Подп. и дата	

17	Зам	МКСН.67-24		
Изм	Лист	№ докум.	Подп.	Дата

ДДШ 2.821.060 ФО

Лист

9

Приложение А
(справочное)

Общий вид прибора

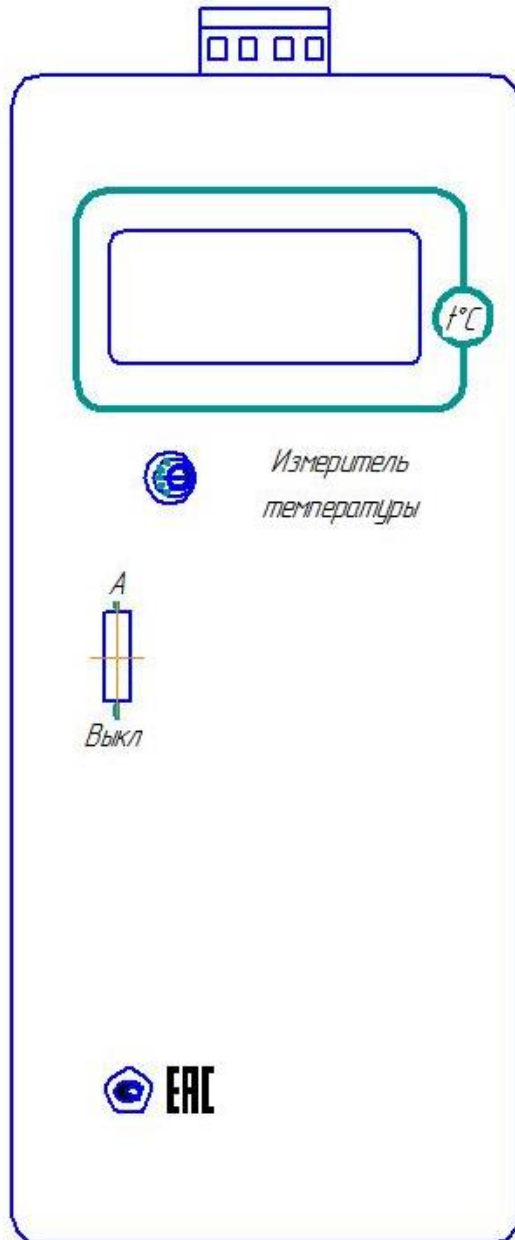


Рисунок А.1 – Внешний вид прибора при работе с термопарой

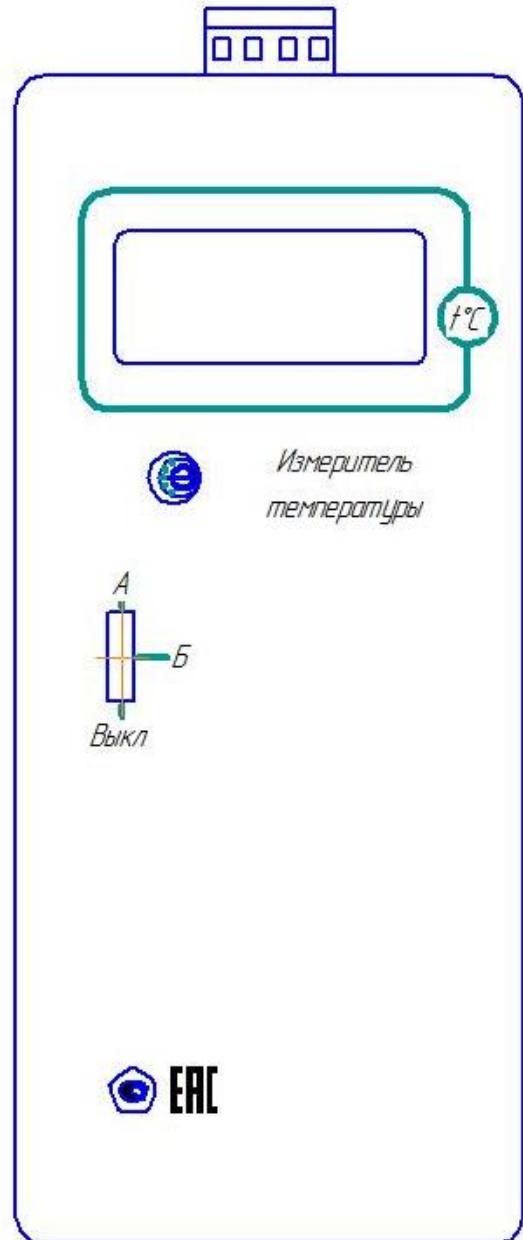


Рисунок А.2 – Внешний вид прибора при работе с ТС

Инв.№ подл.	7763
Подп. и дата	
Взаим.инв.№	
Инв.№ дубл.	
Подп. и дата	

17	Зам	МКСН.67-24		
Изм	Лист	№ докум.	Подп.	Дата

ДДШ 2.821.060 ФО

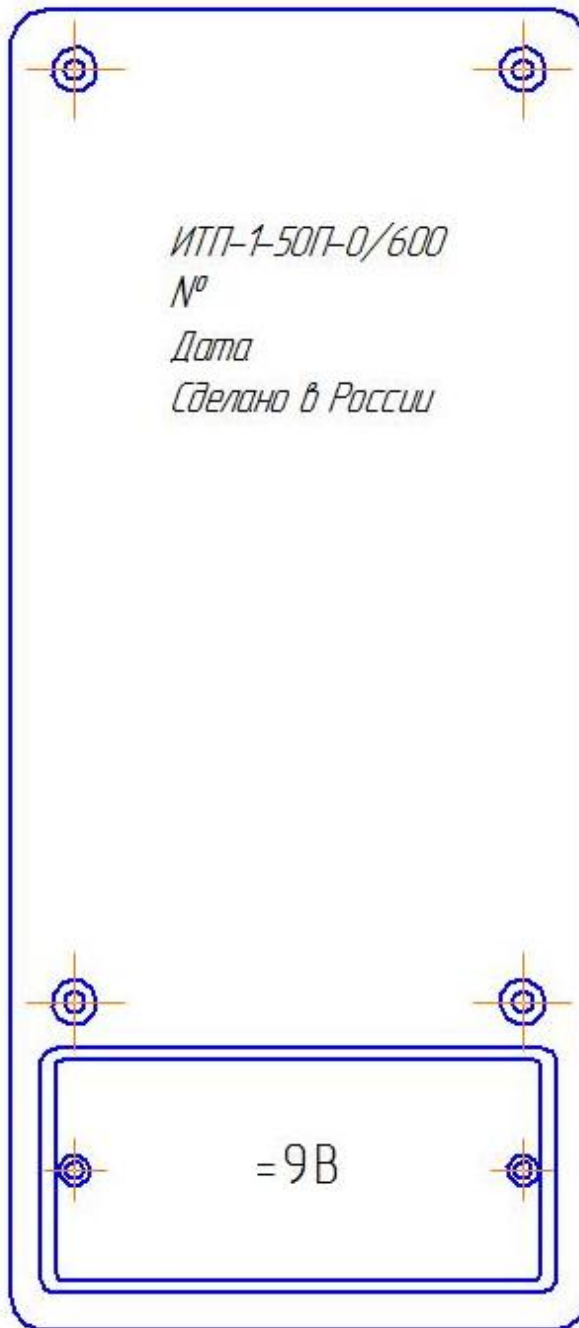


Рисунок А.3 – Вид задней панели прибора (для исполнения ИТП-1-50П-0/600)

Инв.№ подл.	Подп. и дата	Взаим.инв.№	Инв.№ дубл.	Подп. и дата
7763				

17	Зам	МКСН.67-24		
Изм	Лист	№ докум.	Подп.	Дата

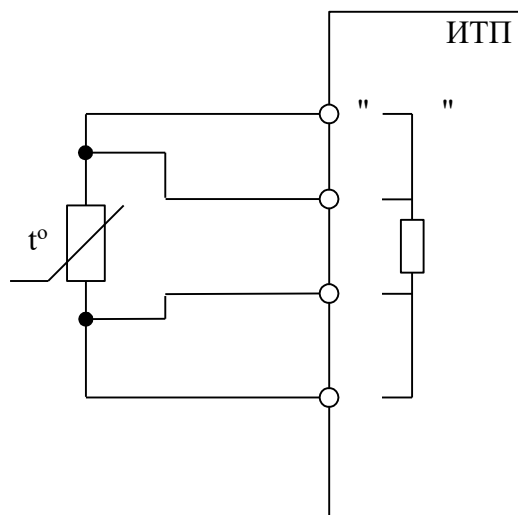
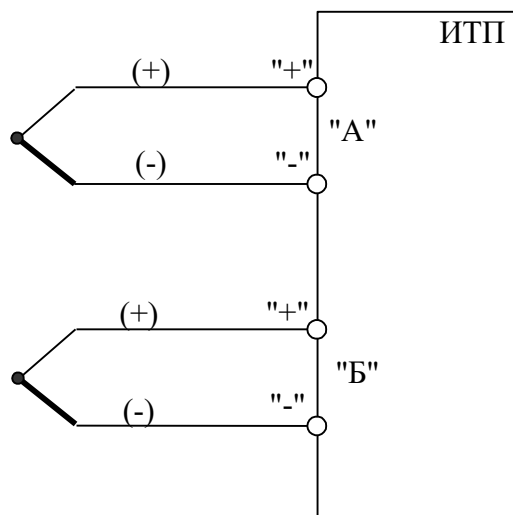
ДДШ 2.821.060 ФО

Лист

11

Приложение Б
(обязательное)

Схема подключения датчиков к прибору ИТП



Цепи, обозначенные "+", "-",
выполнить термопарной проволокой
или соответствующим
компенсационным проводом.

Рисунок Б.1 - Подключение
преобразователей
термоэлектрических (термопар)

Рисунок Б.2 - Подключение ТС

Инв.№ подп.	7763
Подп. и дата	
Взаим.инв.№	
Инв.№ дубл.	
Подп. и дата	

17	Зам	МКСН.67-24		
Изм	Лист	№ докум.	Подп.	Дата

ДДШ 2.821.060 ФО

