



ИЗМЕРИТЕЛИ ТЕМПЕРАТУРЫ ИТ-4

Назначение:

Измерители температуры ИТ-4 предназначены для измерения и индикации температуры различных объектов.

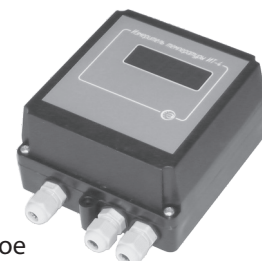
ИТ-4

ИТ-4 выпускается по ТУ 4211-077-02566540-2006

Тип датчика, подключаемого к ИТ-4, в зависимости от исполнения	
Тип датчика, в зависимости от исполнения	ТХА(К), ТХК(Л), ТПП(С), ТПР(В), ТЖК(У), ТНН(Н), ТМК(Т), ТВР(А-1), ТВР(А-2), ТВР(А-3), ТСМ (50М, 100М; $\alpha = 0,00428 \text{ } ^\circ\text{C}^{-1}$ ($W_{100} = 1,4280$)), ТСП (50П, 100П; $\alpha = 0,00385 \text{ } ^\circ\text{C}^{-1}$ ($W_{100} = 1,3850$), $\alpha = 0,00391 \text{ } ^\circ\text{C}^{-1}$ ($W_{100} = 1,3910$)), ТСМ (50М; $\alpha = 0,00426 \text{ } ^\circ\text{C}^{-1}$ ($W_{100} = 1,4260$)), ТСМ (гр.23 53М; $W_{100} = 1,4260$), ТСП (гр.21 46П; $W_{100} = 1,3910$), унифицированный сигнал (0-5) мА, (4-20) мА, напряжение (0...10) В, (0...1) В, (0...100) мВ, (-50...50) мВ, (0...50) мВ.



Щитовое исполнение



Настенное исполнение

Характеристики	ИТ-4
Тип датчика, в зависимости от исполнения	см. таблицу 1
Подключение датчика	
- при работе с термоэлектрическими преобразователями (термопарами)	с компенсацией холодных концов термопары
- при работе с термометрами сопротивления	3-х проводное
Диапазон измеряемых температур	в соответствии с типом датчика
Вид индикации	цифровая светодиодная; 4 разряда (высота цифр 14 мм)
Разрешающая способность индикации, $^\circ\text{C}$	
- для температур $-80,0...999,9 \text{ } ^\circ\text{C}$	0,1
- для температур $1000 \text{ } ^\circ\text{C}$ и выше	1
Основная погрешность, не более:	
- для ТХА(К), ТХК(Л), ТНН(Н), ТМК(Т)	$5 \text{ } ^\circ\text{C}$
- для ТПП(С), ТПР(В), ТВР(А-1), ТВР(А-2), ТВР(А-3)	$7 \text{ } ^\circ\text{C}$
- для ТСМ	$1,5 \text{ } ^\circ\text{C}$
- для ТСП	$2 \text{ } ^\circ\text{C}$
- унифицированный сигнал	0,25 %
Количество каналов измерения	1
Связь с ЭВМ	RS-485
Степень защиты, обеспечиваемую оболочкой. ГОСТ 14254-2015:	
- для щитового исполнения	IP20
- для настенного исполнения	IP54
Материал корпуса	пластмасса
Вид климатического исполнения по ГОСТ 15150-69	УХЛ4.2
Температура окружающего воздуха, $^\circ\text{C}$	0...40
Питание	$\sim 220 \text{ В}; 50 \text{ Гц}$
Потребляемая мощность, Вт, не более	5
Габаритные размеры, мм, не более	
- для щитового исполнения	48x96x90
- для настенного исполнения	105x145x45
Масса, кг, не более	0,5

Тип датчика	Диапазон измеряемых температур, $^\circ\text{C}$
ТХА(К)	-200...+1300
ТХК(Л)	-200...+800
ТПП(С)	0...+1750
ТПР(В)	+200...+1800
ТЖК(У)	-200...+1200
ТНН(Н)	-200...+1300
ТМК(Т)	-200...+400
ТВР(А-1)	0...+2500
ТВР(А-2)	0...+1800
ТВР(А-3)	0...+1800
ТСМ	-190...+200
ТСП	-200...+750

Схема подключения ИТ-4 с ТС

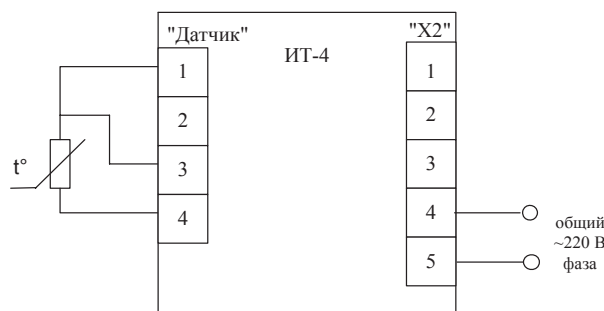
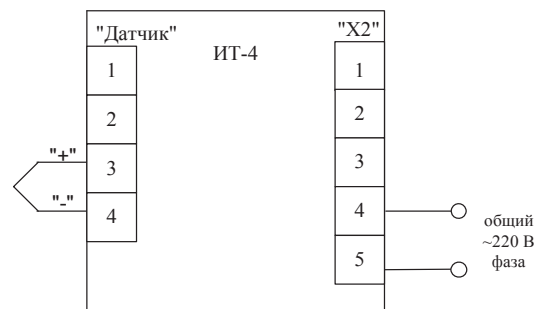


Схема подключения ИТ-4 с ТП



Основные функции и отличительные особенности измерителя:

- малая погрешность;
- линеаризация сигналов от термопар и термосопротивлений в соответствии с НСХ преобразования;
- компенсация температуры холодных концов термопар;
- сигнализация о выходе измеряемой температуры за границы диапазона измерений;
- связь с компьютером по интерфейсу RS-485, сохранение данных измерений и последующая распечатка на принтере;
- возможность построения сети приборов (до 32 шт.);
- сторожевой таймер;
- щитовое и настенное исполнение.

Комплектность:

- ИТ-4;
- комплект монтажных частей;
- программное обеспечение (по отдельной заявке);
- руководство по эксплуатации.



Порядок записи при заказе:

«ИТ-4-Х-Х»

Тип корпуса:
0 - щитовой;
1 - настенный.

- Тип датчика:
1 - ТХА(К);
2 - ТХК(L);
3 - ТПП(S);
4 - ТПР(В);
5 - ТСМ 50М; $\alpha = 0,00428 \text{ } ^\circ\text{C}^{-1}$ ($W_{100} = 1,4280$);
6 - ТСМ 100М; $\alpha = 0,00428 \text{ } ^\circ\text{C}^{-1}$ ($W_{100} = 1,4280$);
7 - ТСП 50П; $\alpha = 0,00391 \text{ } ^\circ\text{C}^{-1}$ ($W_{100} = 1,3910$);
8 - ТСП 50П; $\alpha = 0,00385 \text{ } ^\circ\text{C}^{-1}$ ($W_{100} = 1,3850$);
9 - ТСП 100П; $\alpha = 0,00391 \text{ } ^\circ\text{C}^{-1}$ ($W_{100} = 1,3910$);
10 - ТСП 100П; $\alpha = 0,00385 \text{ } ^\circ\text{C}^{-1}$ ($W_{100} = 1,3850$; Pt 100);
11 - ТЖК(J);
12 - унифицированный ток (0-5) мА;
13 - унифицированный ток (4-20) мА;
14 - унифицир. напряжение (0-10) В;
15 - унифицир. напряжение (0-1) В;
16 - унифицир. напряжение (0-100) мВ;
17 - унифицир. напряжение (-50...+50) мВ;
18 - унифицир. напряжение (0-50) мВ;
19 - ТСМ гр. 23 ($R=53 \text{ Ом}$, $W_{100} = 1,4260$);
20 - ТСМ 100М; $W_{100} = 1,426$;
21 - ТСМ 50М; $W_{100} = 1,426$;
22 - унифицированный ток (0-20) мА;
23 - ТНН(N);
24 - ТМК(T);
25 - ТВР(A-1);
26 - ТВР(A-2);
27 - ТВР(A-3);
28 - ТСП гр. 21 ($R=46 \text{ Ом}$, $W_{100} = 1,3910$);
29 - ТСП гр. 22 ($R=100 \text{ Ом}$, $W_{100} = 1,3910$).

Схема подключения ИТ-4 с ПИ с выходным током

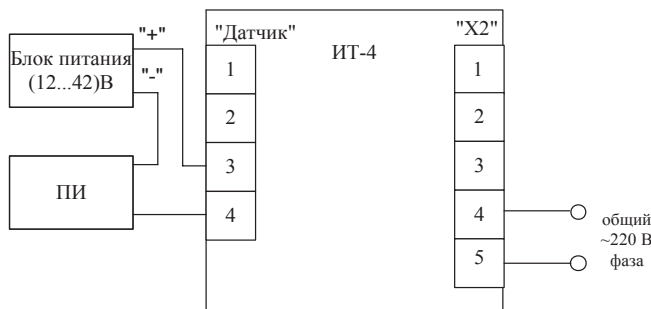
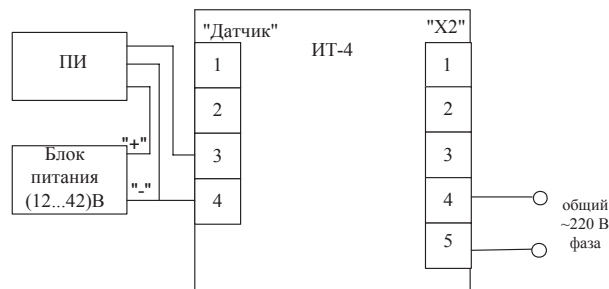


Схема подключения ИТ-4 с ПИ с выходным напряжением



Пример записи при заказе:

Измеритель температуры ИТ-4 для работы с датчиками ТХА(К) в корпусе щитового исполнения:
«ИТ-4-1-0»
Измеритель температуры ИТ-4 для работы с унифицированным токовым сигналом (0-20) мА в корпусе настенного исполнения:
«ИТ-4-22-1»

МНОГОКАНАЛЬНЫЕ ИЗМЕРИТЕЛИ ТЕМПЕРАТУРЫ МИТ-12



Многоканальные измерители температуры МИТ-12 зарегистрированы в Государственном реестре средств измерений под №41479-09. Свидетельство об утверждении типа средств измерений RU.C.32.005.A № 36488/1.

Назначение:

МИТ-12 - это щитовые приборы, предназначенные для проведения высокоточных измерений температуры при помощи термометров сопротивления (ТС) по ГОСТ Р 8.625-2006 или преобразователей термоэлектрических (термопар, ТП) по ГОСТ Р 8.585-2001 по 12-ти каналам, представления информации по каждому каналу на цифровом дисплее прибора и передачи измеренных значений на ЭВМ. Исполнение МИТ-12 с интерфейсом RS-485 предназначено для создания СИТ. Конфигурации СИТ см. на стр. 36. Приборы, в зависимости от исполнения, имеют следующие обозначения: МИТ-12ТС - для работы с ТС; МИТ-12ТП - для работы с ТП.

Краткое описание:

Переключение каналов осуществляется автоматически или вручную с клавиатуры приборов или с компьютера. Время работы с каждым каналом до переключения на следующий канал (при работе в режиме автоматического переключения каналов) - от 1 до 8 секунд, выбирается потребителем. Приборы имеют две независимые "уставки", значения которых определяются для всех каналов сразу.

Выбор режима работы, типа датчика, скорости переключения каналов, а также значений "установок" осуществляется при помощи 4-х кнопочной клавиатуры прибора или с компьютера (для МИТ-12ТП имеется возможность выбора включения/отключения внешнего компенсатора ЭДС холодных концов термопар).

ВНИМАНИЕ - Подключение к компьютеру МИТ-12, имеющих интерфейс RS-485, возможно только в составе СИТ (см. "Система измерения температуры СИТ").

МИТ-12



Выходные устройства сигнализации:

2 контактных группы реле - ~ 242 В, 5 А

Основные достоинства приборов:

- высокая точность измерения температуры;
- возможность сохранения параметров настройки после выключения питания приборов;
- возможность обмена данными с ЭВМ по интерфейсу RS-485 (при работе прибора в составе "Системы измерения температуры СИТ") или RS-232, при этом возможно управление приборами при помощи ЭВМ;
- передача на ЭВМ данных из приборов;
- в приборах полностью исключено влияние каналов друг на друга за счет применения в качестве коммутирующих элементов контактов миниатюрных электромагнитных реле.