



ЭТАЛОН

АО НАУЧНО-ПРОИЗВОДСТВЕННОЕ ПРЕДПРИЯТИЕ

ИМПОРТОЗАМЕЩАЮЩИЕ ДАТЧИКИ ТЕМПЕРАТУРЫ

ПРОИЗВОДСТВА АО «НПП «ЭТАЛОН» Г. ОМСК

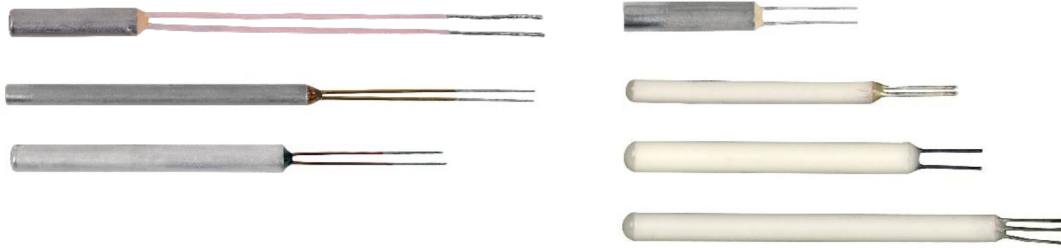


*Ильясов Даниил Сергеевич
Инженер 3 категории СКБ*

ЧУВСТВИТЕЛЬНЫЕ ЭЛЕМЕНТЫ

Аналоги изделий НПО "Электротермометрия" г. Луцк

- **платиновые ЭЧП:** -50 до +180 °С
- **медные ЭЧМ:** -196 до +600 °С



ПРИМЕНЯЮТСЯ:

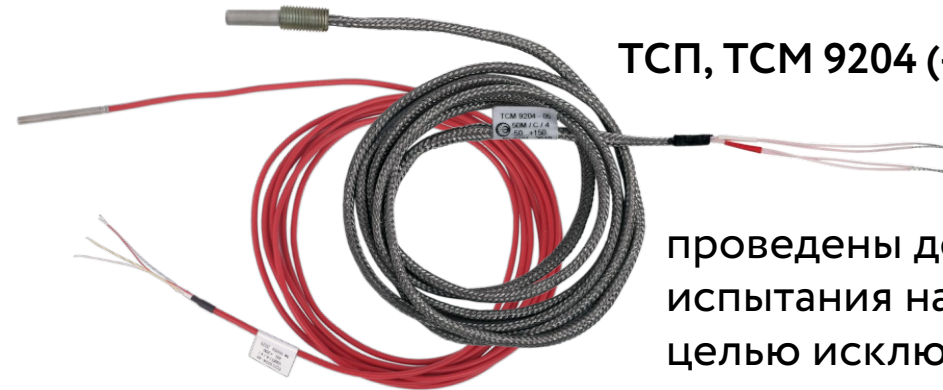
- как самостоятельные изделия для измерения температуры
- в качестве ЧЭ для разнообразных конструкций термопреобразователей сопротивления

ТЕРМОПРЕОБРАЗОВАТЕЛИ СОПРОТИВЛЕНИЯ

- **платиновые ТСП:** -196 до + 600°С
- **медные ТСМ:** -50 до +180 °С

ПРИМЕНЯЮТСЯ:

- для измерения температуры малогабаритных подшипников и твердых тел, находящихся в непосредственном контакте с машинным маслом.



ТСП, ТСМ 9204 (-50 °С ... +150 °С)

проведены дополнительные испытания на надежность с целью исключения межповерочного интервала.

ТЕРМОПРЕОБРАЗОВАТЕЛИ СОПРОТИВЛЕНИЯ ПЛАТИНОВЫЕ (ТСП) И МЕДНЫЕ (ТСМ)

ТСП / ТСМ 9502
(0... +180 °С)



для измерения температуры обмоток электрических машин, могут устанавливаться в пазах статора и обмотке ротора.

Не подлежат периодической проверке

ТСП / ТСМ 9203
(-50...+300 °С)



для измерения температуры жидких и газообразных сред, твердых тел, воздуха грузовых изотермических вагонов.

Изготавливается с маслобензостойким кабелем.

КОМПЛЕКТ ТЕРМОМЕТРОВ
СОПРОТИВЛЕНИЯ КТСР 9514
(0...+155 °С)



для измерения разности температур в открытых и закрытых системах теплоснабжения.

Комплект состоит из двух ТС, подобранных в пару:
- значения сопротивлений при 0 °С (R_0), отличаются между собой на величину не более 0,01%;
- значения W_{100} отличаются между собой на величину не более 0,0001.

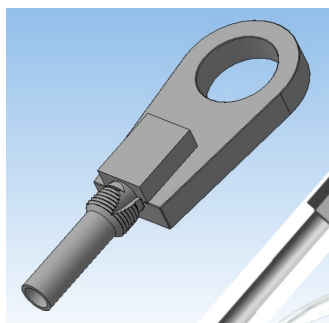
ТЕРМОПРЕОБРАЗОВАТЕЛИ СОПРОТИВЛЕНИЯ ПЛАТИНОВЫЕ (ТСП) И МЕДНЫЕ (ТСМ)

Поверхностные ТС

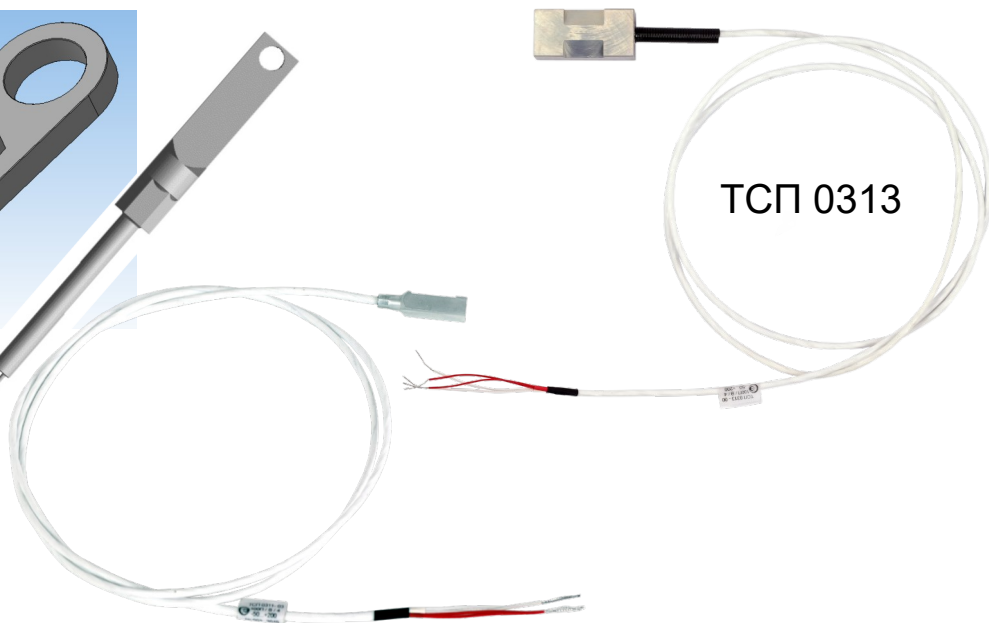
ТСП 0311 (-40...+400 °С), ТСП 0313 (-50...+250 °С)

Аналог JUMA 902522/10 и JUMA 902522/30

применяются для измерения температуры плоских, цилиндрических и криволинейных поверхностей.



ТСП 0311



ТСП 0313

Кабельные ТС

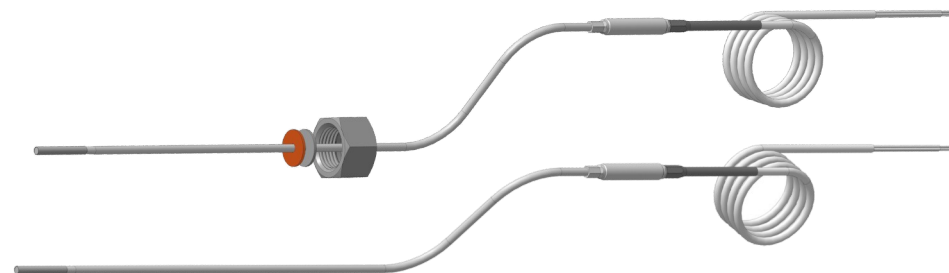
ТСП 9801 (-50...+400 °С)

применяются для измерения температуры воздушной среды в глубинных шахтах, карманах, колодцах, в частности, в автоклавах по выращиванию кристаллов.

Рекомендуется для установки на технологическом оборудовании сложной геометрии и в труднодоступных местах.



В настоящее время разрабатывается ТСП/ТСМ 2201 с диаметром монтажной части 3 мм и 4,5 мм



ТСП Э914 ДЛЯ РАБОТЫ В СОСТАВЕ СЧЕТЧИКА СОДЕРЖАНИЯ СО₂ В БЕЗАЛКОГОЛЬНЫХ И СЛАБОАЛКОГОЛЬНЫХ НАПИТКАХ ФИРМЫ HAFFMANS

ТЕХНИЧЕСКИЕ ХАРАКТЕРИСТИКИ ТСП Э914

- НСХ преобразования по ГОСТ 6651 _____ Pt100
- Класс допуска _____ А
- Диапазон измеряемых температур, °С _____ -5...+60
- Схема соединения _____ 3
- Степень защиты от воздействия пыли и воды по ГОСТ 14254 _____ IP54
- Материал защитной арматуры _____ 12X18H10T
- Устойчивость к воздействию вибраций _____ N3
(группа исполнений по ГОСТ Р 52931)
- Время термической реакции, с, не более _____ 8



ЭТАЛОННЫЕ СРЕДСТВА ИЗМЕРЕНИЯ ТЕМПЕРАТУРЫ

ПРЕОБРАЗОВАТЕЛИ ТЕРМОЭЛЕКТРИЧЕСКИЕ 1, 2, 3-го разрядов

ППО (+300...+1200 °С) и ПРО (+600...+1800 °С)

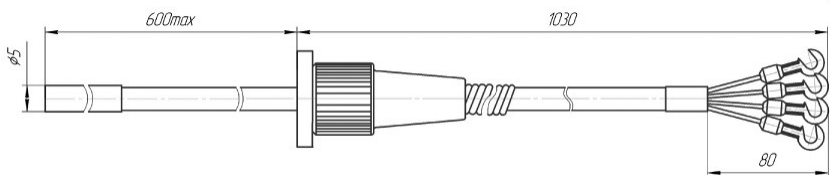
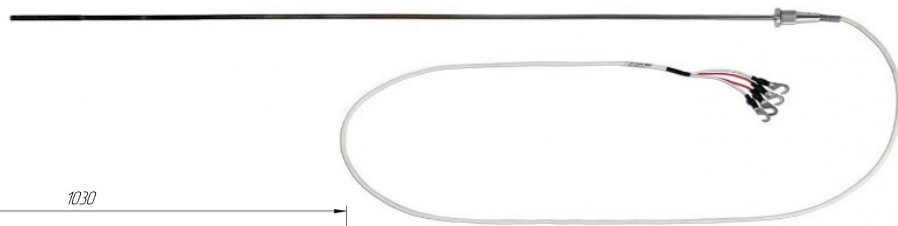


ППО неоднократно награждался дипломами и медалями на выставках СССР, Германии, Чехии, Венгрии. В 2000 г. стал лауреатом конкурса "100 лучших товаров"

для использования в качестве средств поверки при аттестации термоэлектрических термометров в воздушной или нейтральной среде.

ТЕРМОМЕТР СОПРОТИВЛЕНИЯ 3-го разряда

ТСП 0307-02



для поверки рабочих средств измерения температуры в диапазонах:

- -196...+0,01 °С
- +0,01...+419,527 °С
- +0,01...+660,323 °С

ПРЕОБРАЗОВАТЕЛИ ТЕРМОЭЛЕКТРИЧЕСКИЕ (ТЕРМОПАРЫ)

АО НПП «ЭТАЛОН» ВЫПУСКАЕТ ТЕРМОПАРЫ СЛЕДУЮЩЕГО ТИПА:

ПП(S), ПР(B), ХА(K), ХК(L), ЖК (J), НН (N)

имеют различные температурные диапазоны в зависимости от типа и используемой арматуры.

ТЕРМОПАРЫ ПЛАТИНОВОЙ ГРУППЫ ТПП (0...+1300 °С)
ТПР (+300...+1600 °С)

ПРЕДНАЗНАЧЕНЫ:



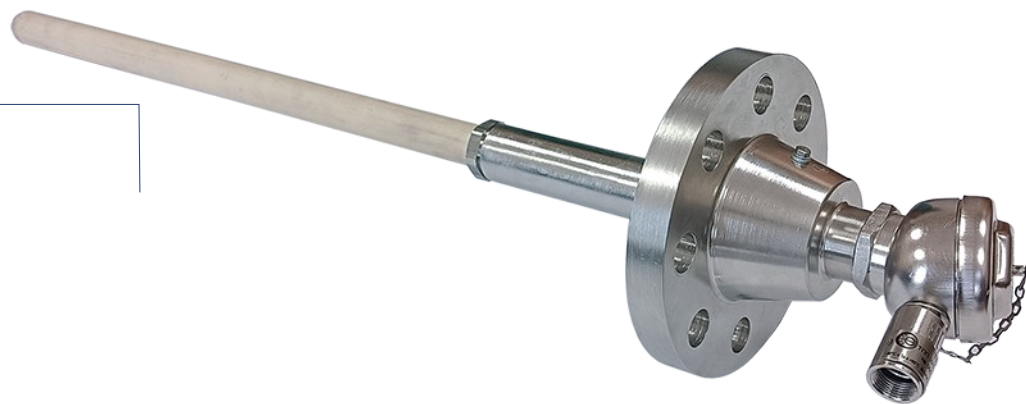
для измерения температуры в окислительных и нейтральных газовых средах, не содержащих веществ, вступающих во взаимодействие с материалами термопары

ПРЕОБРАЗОВАТЕЛИ ТЕРМОЭЛЕКТРИЧЕСКИЕ (ТЕРМОПАРЫ)

В качестве аналогов немецких платиновых термопар фирмы Wika, УСТАНОВЛИВАЕМЫХ В ГАЗОВЫЕ РЕАКТОРЫ, были разработаны ТПП 2101.

ТЕХНИЧЕСКИЕ ХАРАКТЕРИСТИКИ ТПП 2101

■ НСХ преобразования	ТПП 10 (S)
■ Класс допуска	2
■ Диапазон измеряемых температур, °C	0...+1450
■ Степень защиты от воздействия пыли и воды по ГОСТ 14254	IP66
■ Исполнение рабочего спая	изолированный
■ Материал защитной арматуры	Вакуумплотная керамика
■ Устойчивость к воздействию вибраций (группа исполнений по ГОСТ Р 52931)	N3
■ Показатель тепловой инерции, с	1000



№ 89319-23

Получен
Сертификат ВостНИИ.
Вид взрывозащиты
искробезопасная цепь
уровня ia

ПРЕОБРАЗОВАТЕЛИ ТЕРМОЭЛЕКТРИЧЕСКИЕ (ТЕРМОПАРЫ)

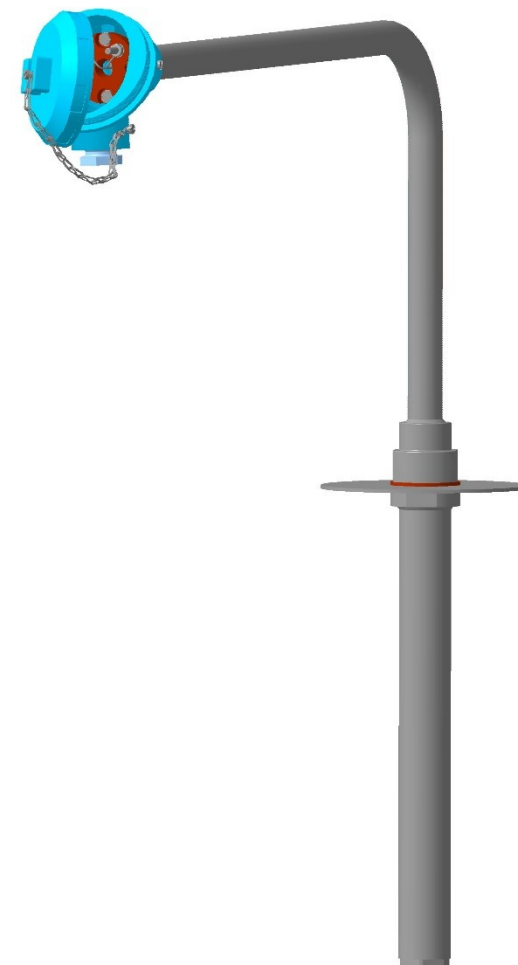
Разработаны термопары

ТПП 2003

для измерения температуры В ЗАКЛОЧНЫХ ВАННАХ С ИСПОЛЬЗОВАНИЕМ РАСПЛАВА СОЛЕВЫХ СМЕСЕЙ (в том числе бариевые ванны) для термической обработки стали при температуре (1000-1300) °С

+ ИМЕЕТ РАЗБОРНУЮ КОНСТРУКЦИЮ,
ЧТО ПОЗВОЛЯЕТ В ПРОЦЕССЕ ЭКСПЛУАТАЦИИ
ПРОИЗВОДИТЬ ЗАМЕНУ ЧЕХЛА

■ НСХ преобразования	ПП (S)
■ Класс допуска	2
■ Диапазон измеряемых температур, °С	0...+1300
■ Степень защиты от воздействия пыли и воды по ГОСТ 14254	IP54
■ Время термической реакции, с, не более	90
■ Устойчивость к вибрации (по ГОСТ Р 52931)	V3
■ Диапазон условного давления, МПа	4,0
■ Материал сменного чехла (по ГОСТ 8734)	сталь 30ХГСА
■ Материал защитной арматуры (по ГОСТ 5632)	сталь 12Х18Н10Т



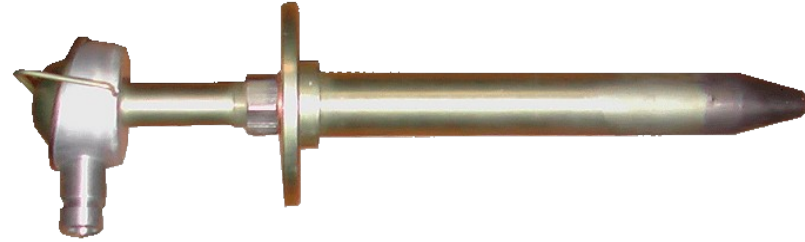
ПРЕОБРАЗОВАТЕЛИ ТЕРМОЭЛЕКТРИЧЕСКИЕ (ТЕРМОПАРЫ)

ТХА / ТХК 9709 (40 ...+800 °С)



для измерения температуры жидких, газообразных и сыпучих веществ

ТХК 9421 (-40 ...+200 °С)



для измерения температуры в камере смешения резиносмесителя

ТХА / ТХК 9312 (-40 ...+900 °С)



для измерения температуры газообразных и жидких химически неагрессивных сред, а также агрессивных сред, не разрушающих арматуру; твердых тел (металла)

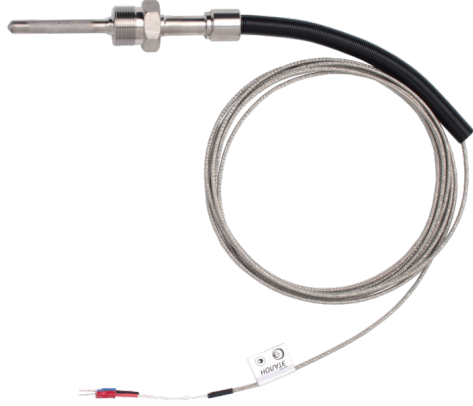
ТХА / ТХК 9311 (-40 ...+400 °С)



для измерения температуры корпусов и головок червячных прессов (переработки пластических масс и резиновых смесей) и твердых тел

ПРЕОБРАЗОВАТЕЛИ ТЕРМОЭЛЕКТРИЧЕСКИЕ (ТЕРМОПАРЫ)

ТХА / ТХК 0308 (-40 ...+800 °С)



для измерения температуры жидких, газообразных и твердых тел.

Кабельные термопары получили широкое распространение на технологическом оборудовании сложной геометрии и в труднодоступных местах, благодаря возможности изгиба монтажной части.

Монтажная часть выдерживает изгиб вокруг цилиндра диаметром, равным пятикратному диаметру кабеля.

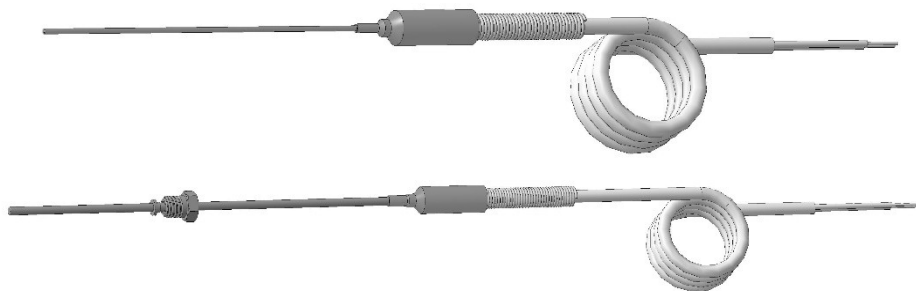


Термопары могут быть выполнены с коммутационной головкой или удлинительным кабелем, со штуцером, линзой или другими монтажными элементами.

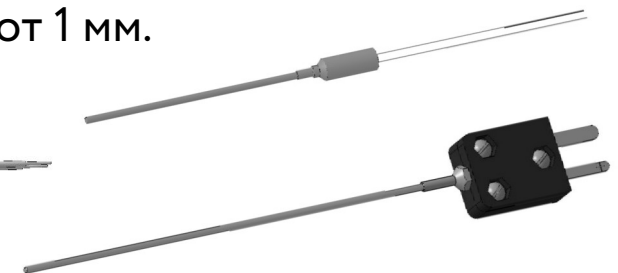
ТХА, ТХК 9416

Диапазон измеряемых температур от минус 40 °С до 1000 °С в зависимости от НСХ преобразования и материала оболочки кабеля.

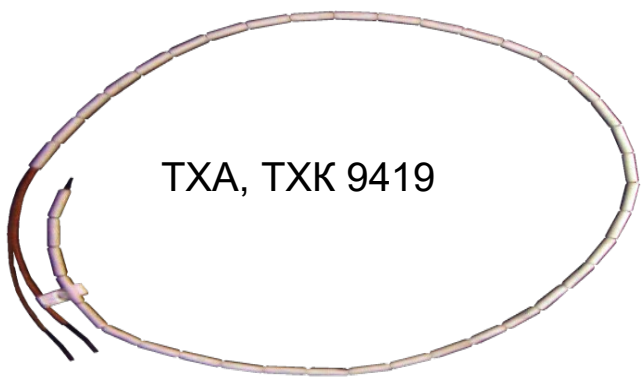
Диаметр монтажной части может быть от 1 мм.



ТХА, ТХК, ТЖК, ТНН 1902



ПРЕОБРАЗОВАТЕЛИ ТЕРМОЭЛЕКТРИЧЕСКИЕ (ТЕРМОПАРЫ)



ТХА, ТХК 9419

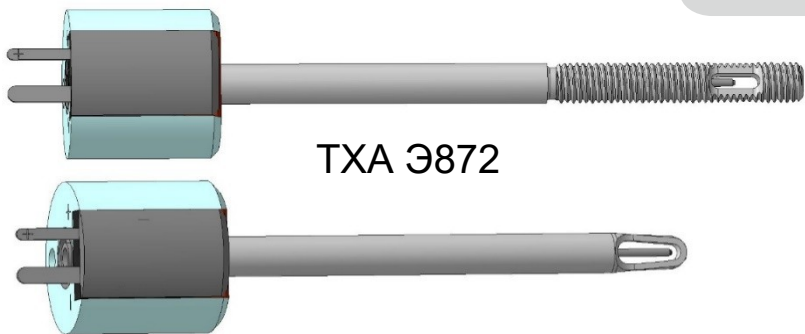
БЕСКОРПУСНЫЕ ТП (-40 ... +1000 °С)

для измерения температуры в атмосфере чистого воздуха, газообразных химически неагрессивных сред с влажностью не более 80%.

Варианты исполнения: в керамических изоляторах или с изоляцией из кремнеземной нити.

Диаметр термоэлектродов может быть 1,2 мм или 3,2 мм.

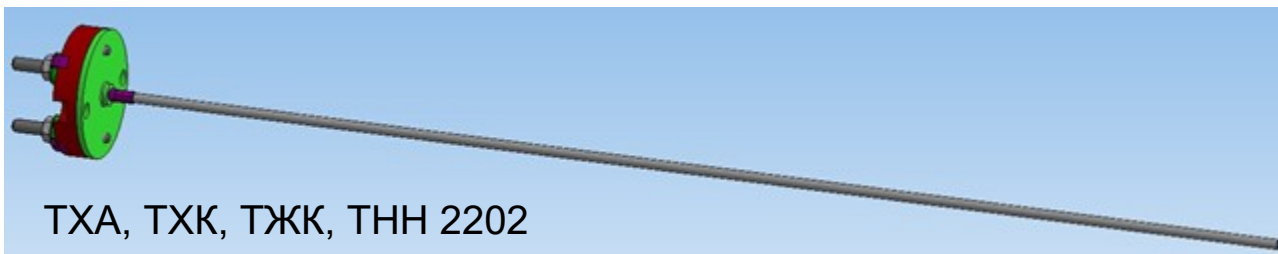
ТЕРМОВСТАВКИ



ТХА Э872

для измерения температуры жидких и газообразных сред.

Термовставки **ТХА Э872** могут применяться в составе газоанализаторов, для измерения температуры отходящих газов топливосжигающих установок.



ТХА, ТХК, ТЖК, ТНН 2202

Диапазон измеряемых температур
от - 40 °С до 1000 °С
в зависимости от НСХ преобразования и
материала оболочки кабеля.

ТЕРМОПРЕОБРАЗОВАТЕЛИ СОПРОТИВЛЕНИЯ И ТЕРМОПАРЫ С БАЙОНЕТНЫМ КРЕПЛЕНИЕМ

ТСП, ТСМ 0908 (-50 ... +350 °С)

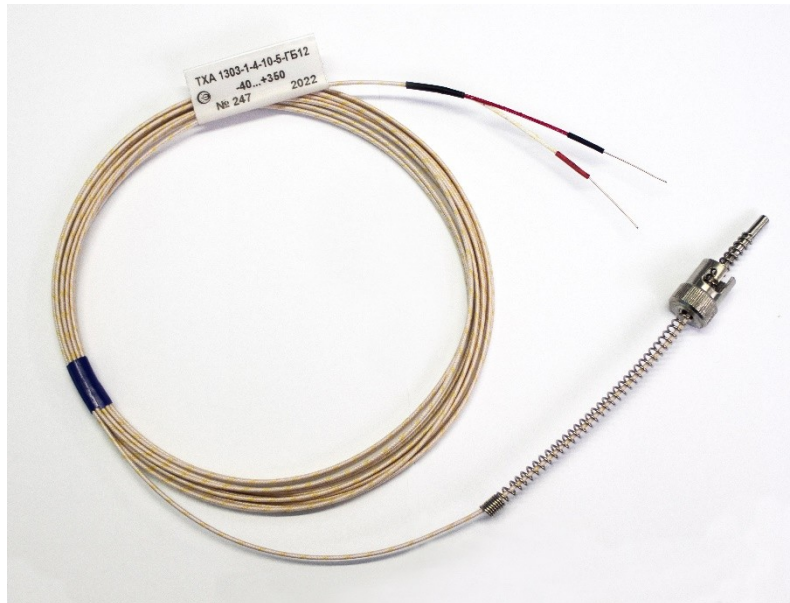


для измерения температуры твердых тел, подшипников скольжения в различных областях машиностроения, например, при производстве пластмасс, в шинной промышленности и пр.

Диаметр монтажной части от 4 до 8 мм.

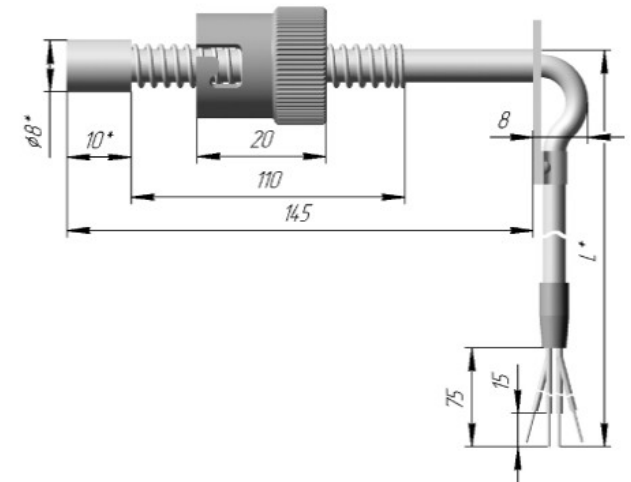
В зависимости от заказа может комплектоваться: гайкой байонетной, адаптером байонетным и зажимом.

ТХА, ТХК, ТЖК 1303 (-40 ... +350 °С)



ТСП, ТСМ 0912 (-50 ... +350 °С)

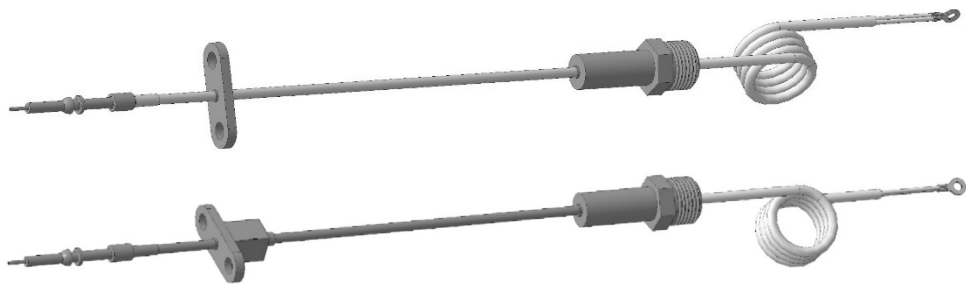
Являются аналогами датчиков фирмы Лито, Германия



ТЕРМОПРЕОБРАЗОВАТЕЛИ СОПРОТИВЛЕНИЯ (ТЕРМОПАРЫ)

ТХА, ТХК, ТЖК, ТНН 2001

для измерения температуры выхлопных газов на выходе из газовой турбины

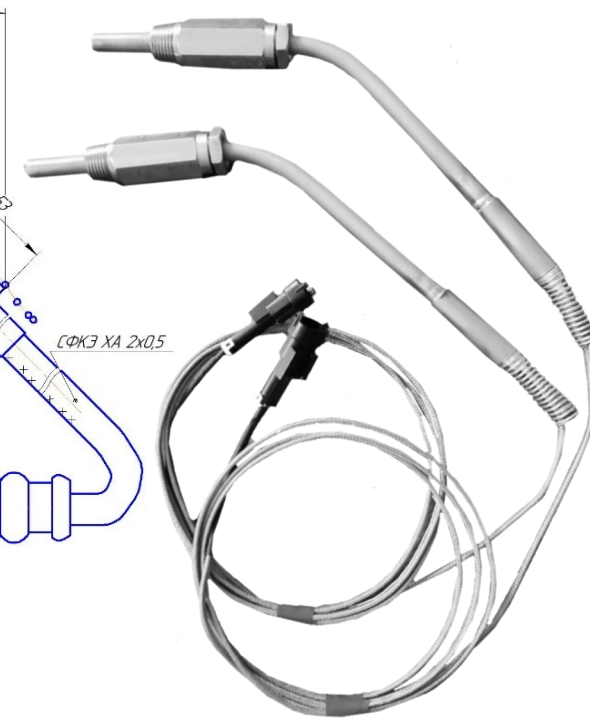
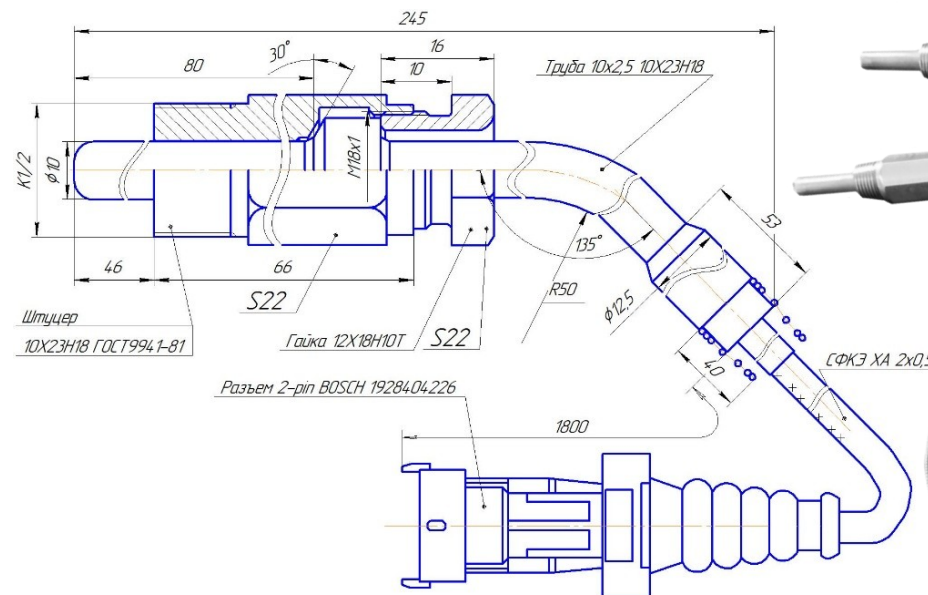


Техническая характеристика	ТХА 2001	ТХК 2001	ТЖК 2001	ТНН 2001
Рисунок	1 или 2			
НСХ	ХА(К)	ХК(Л)	ЖК(Ј)	НН(Н)
Класс допуска	2			
Тип спая	изолированный			
Время термической реакции, с	3,5			
Диапазон измеряемых температур, °С	-40...+750			
Степень защиты от пыли и воды (по ГОСТ 14254-2015)	IP 54			
Устойчивость к вибрации (по ГОСТ Р 52931-2008)	группа исполнения F3			
Материал защитной арматуры (по ГОСТ 5632-2014)	сталь 12Х18Н10Т			

ТХА Э916

Аналог термопары производства General Electric

для установки в локомотивах повышенной мощности.



Технические характеристики ТХА Э916

Номинальная статическая характеристика (НСХ) преобразования по ГОСТ Р 8.585-2001	ХА(К)
Класс допуска по ГОСТ 6616-94	2
Показатель тепловой инерции, с	30
Изоляция рабочего спая	изолирован
Рабочий диапазон измеряемых температур, °С	от минус 40 до плюс 1000
Материал защитной арматуры	сталь 10Х23Н18
Степень защиты от пыли и воды по ГОСТ 14254-2015	IP52

ПОВЕРХНОСТНЫЕ ТЕРМОПАРЫ

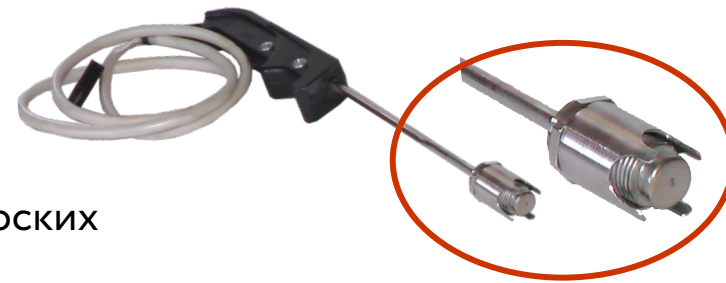
ТХА, ТХК 9908 (-40 ... +700 °С)

для измерения температуры цилиндрических поверхностей



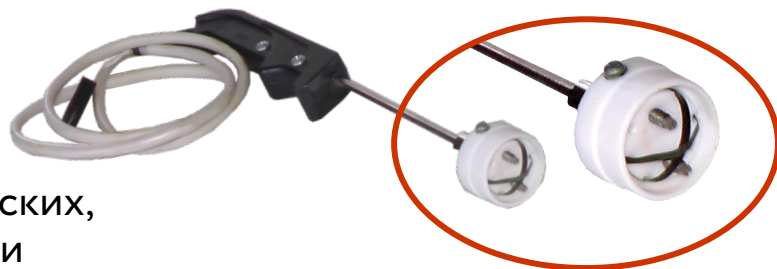
ТХА, ТХК 9909 (-40 ... +700 °С)

для измерения температуры плоских поверхностей



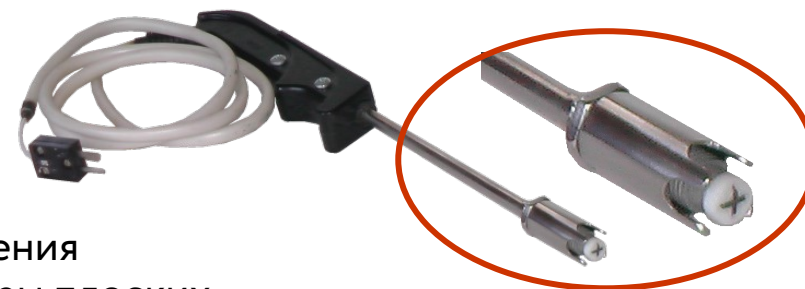
ТХА, ТХК 9713 (-40 ... +450 °С)

для измерения температуры плоских, цилиндрических и криволинейных поверхностей



ТХА, ТХК 9911 (-40 ... +260 °С)

для измерения температуры плоских поверхностей



ТЕРМОПРЕОБРАЗОВАТЕЛИ СОПРОТИВЛЕНИЯ (ТЕРМОПАРЫ)

ТХА 0603 (-50 ... +150 °С)

ТХА 0927 (-40 ... +250 °С)

для измерения температуры плоских и цилиндрических поверхностей в том числе для контроля температуры гасителей вибрации контактных электрических сетей термопары с магнитным креплением.



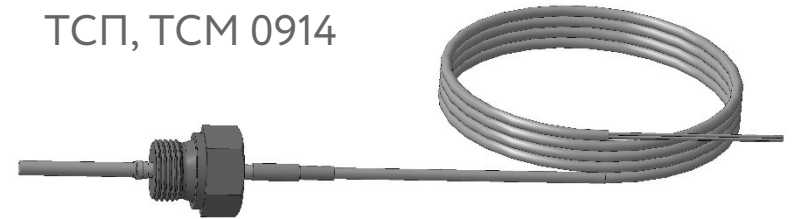
ТСП / ТСМ 0914 (-50 ... +350 °С)

ТСП / ТСМ 0915 (-50 ... +350 °С)

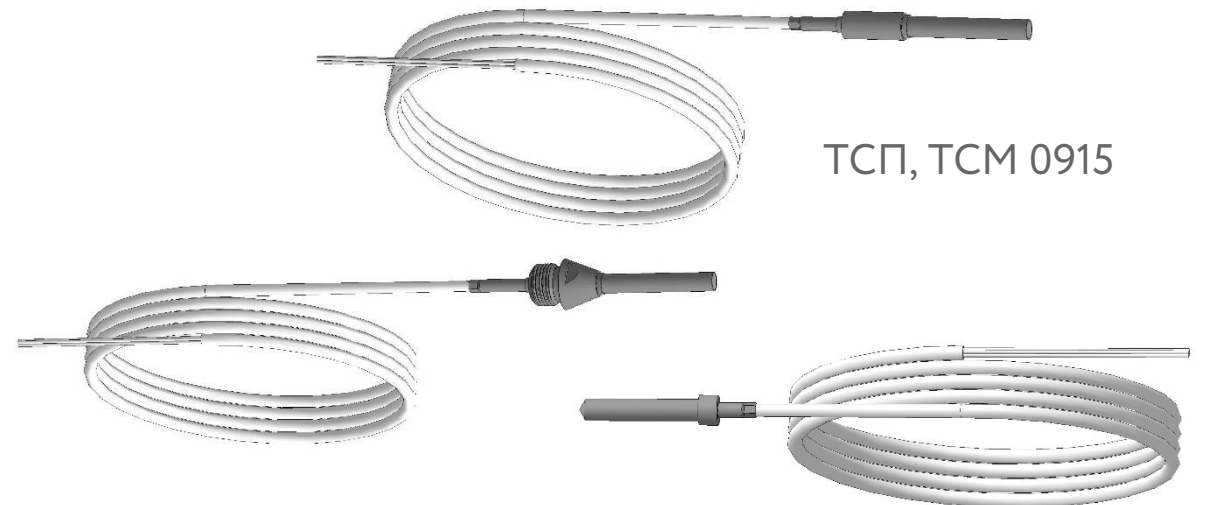
Аналог ТС фирмы Jumo, Германия

для измерения температуры твердых тел применяются

ТСП, ТСМ 0914



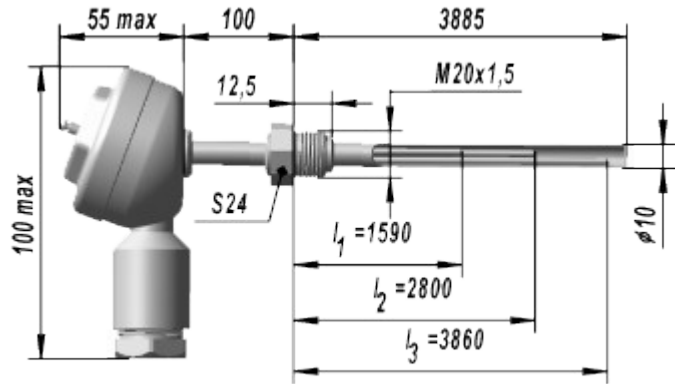
ТСП, ТСМ 0915



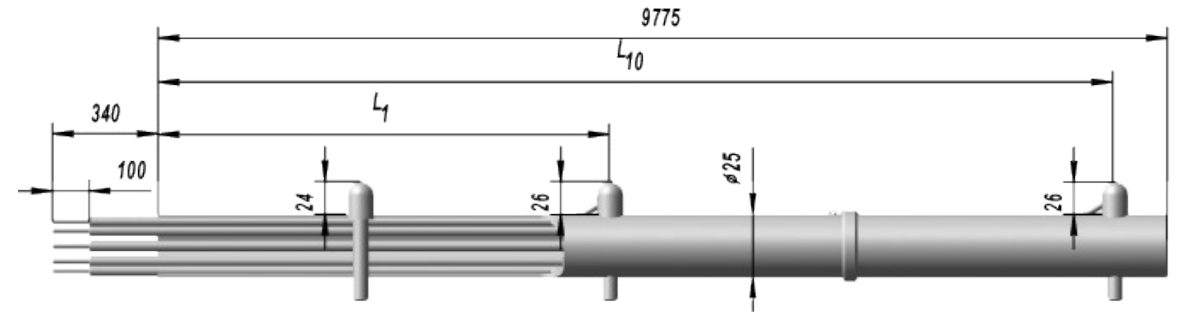
МНОГОЗОННЫЕ ТЕРМОПАРЫ

для измерения температуры в реакторах установок
каталитического реформинга и гидроочистки нефтепродуктов

ТХА 9518 (-40 ... +400 °С)



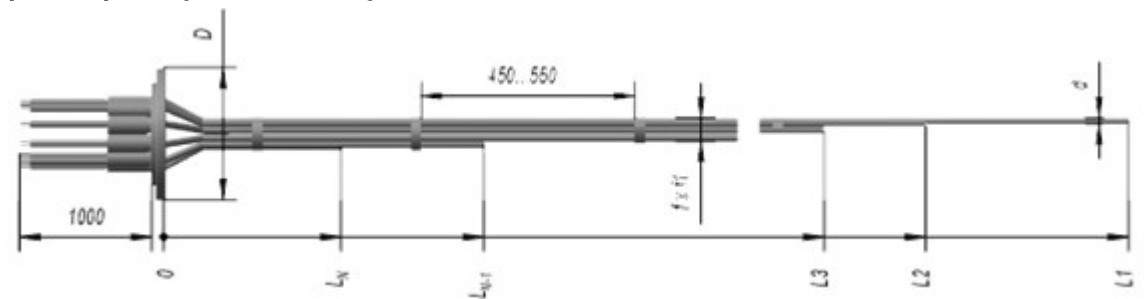
ТХК 9517 (-40 ... +550 °С)



КАБЕЛЬНЫЕ МНОГОЗОННЫЕ ПРЕОБРАЗОВАТЕЛИ

для измерения температуры печей термообработки, реакторов
установок каталитического синтеза нефтепродуктов, глубинных шахт

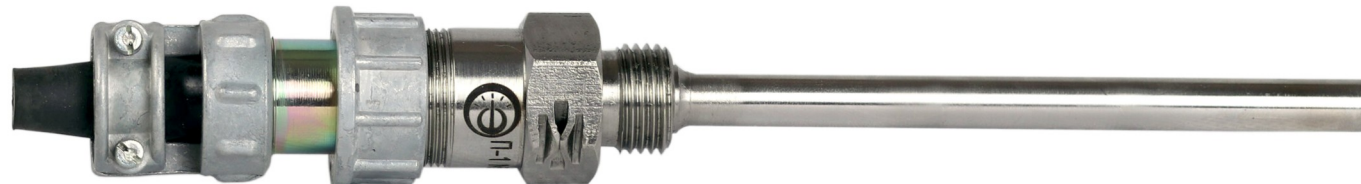
ТХА / ТХК 0309 (-40 ... +800 °С)



ПРИЕМНИК ТЕРМОМЕТРА СОПРОТИВЛЕНИЯ П-1

для применения в комплекте аппаратуры для измерения температуры жидкостей и газов (масло, охлаждающая жидкость, воздух) в составе спецтехники

Аналог приемника ТС производства ПАО «Электротермометрия», г. Луцк.



ТЕХНИЧЕСКИЕ ХАРАКТЕРИСТИКИ ТПП 2101

■ Диапазон измеряемых температур, °С	-70 ...+150
■ Пределы основной погрешности в диапазоне от 0 до 100 °С, °С	± 1
■ Время термической реакции, с, не более	7
■ Материал защитной арматуры	сталь 12X18H10T
■ Степень защиты от воздействия пыли и воды по ГОСТ 14254	IP54
■ Устойчивость к воздействию вибрации при амплитуде ускорения 98 м/с (группа исполнения по ГОСТ Р 52931)	FX
■ Длина монтажной части, мм	112,5

ТЕРМОМЕТРЫ СОПРОТИВЛЕНИЯ ТСП 2203

Аналог Rosemount 0065

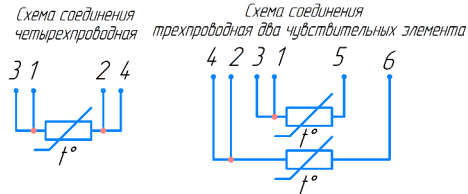


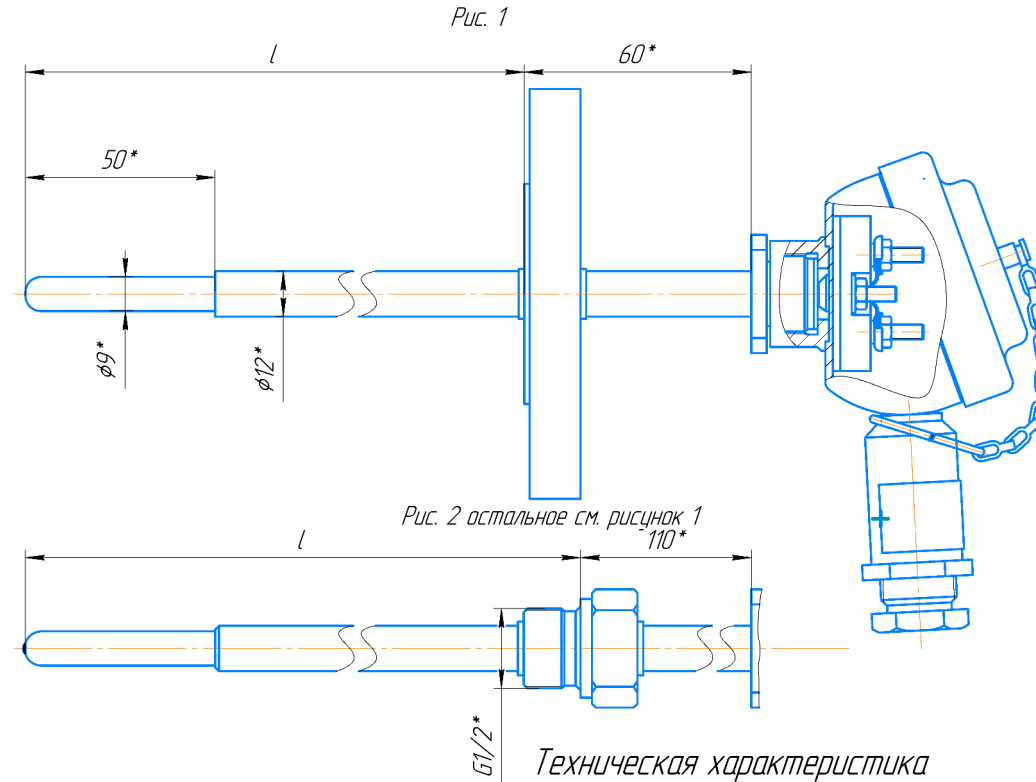
Таблица 1

Номер исполнения	Рисунок
МКСН.405211.048	1
-01	2

Таблица 2

Дополнительный номер исполнения	НСХ	Класс допуска	Диапазон измеряемой температуры, °C	Материал защитной арматуры
11	100П	A	-100...+450	12X18H10T или 10X17H13M2T
21	Pt100			
31	2x100П			
41	2xPt100			
12	100П	B	-196...+600	
22	Pt100			
32	2x100П			
42	2xPt100			

Примечания
 Первая цифра дополнительного номера исполнения соответствует НСХ:
 1 - 100П, 2 - Pt100, 3 - 2x100П, 4 - 2xPt100
 Вторая цифра дополнительного номера исполнения соответствует классу допуска:
 1 - A
 2 - B



НСХ

Класс допуска

Диапазон измеряемых температур,

для класса допуска A, °C

для класса допуска B, °C

Степень защиты от пыли и воды (по ГОСТ 14.254)

Устойчивость к вибрации (по ГОСТ Р 52931)

Материал защитной арматуры

Pt100, 100П

A, B

-100...+450

-196...+600

IP68

FX

12X18H10T, 10X17H13M2T

Техническая характеристика

ТЕРМИСТОРЫЕ ДАТЧИКИ ТЕМПЕРАТУРЫ

для установки в локомотивах повышенной мощности

Э918 (-55 ... +150 °С)

Аналог 41A296328АТРЗ (GE)



ИМПОРТОЗАМЕЩАЮЩИЕ ДАТЧИКИ ТЕМПЕРАТУРЫ 35 типов



КАТАЛОГ
ИМПОРТОЗАМЕЩАЮЩЕЕ ОБОРУДОВАНИЕ

35 типов

Наше предприятие осуществляет импортозамещение, изготовление и поставку аналогов датчиков температуры иностранного производства по образцам, чертежам, эскизам заказчиков -

"Emerson Process Management" (США),
"ROSEMOUNT" (США),
"WIKА" (ФРГ),
"Thermex" (Италия),
"Icon Scientific" (Великобритания),
"Honeywell Enraf" (США),
«JUMO», (Германия), «GEFRAN», (Италия),
«Yokogawa», (Япония).





ЭТАЛОН

АО НАУЧНО-ПРОИЗВОДСТВЕННОЕ ПРЕДПРИЯТИЕ

СПАСИБО ЗА ВНИМАНИЕ!



644009, г. Омск, ул. Лермонтова, 175

(3812) 36-84-00, 36-94-53, 36-79-18

fgup@omsketalon.ru

omsketalon.ru

АО «Научно-производственное предприятие «Эталон» г. Омск