



ИК-ТЕРМОПРЕОБРАЗОВАТЕЛЬ ПЕРЕНОСНОЙ  
ИКТП

Руководство по эксплуатации  
МКСН.418456.008 РЭ

Разработал:

\_\_\_\_\_ О.А. Демидович  
\_\_\_\_\_ 2012 г.

Проверил:

\_\_\_\_\_ Д.Ю. Кропачев  
\_\_\_\_\_ 2012 г.

Н. контроль:

\_\_\_\_\_ Г.А. Кляут  
\_\_\_\_\_ 2012 г.

Начальник СКБ:

\_\_\_\_\_ В.А. Флорин  
\_\_\_\_\_ 2012 г.

## Содержание

1	Описание и работа .....	4
2	Использование по назначению .....	7
3	Техническое обслуживание и ремонт .....	10
4	Транспортирование и хранение .....	10
	Приложение А Габаритный чертеж ИК-термопреобразователя переносного ИКТП .....	11

Настоящее руководство по эксплуатации (далее – РЭ) распространяется на ИК-термопреобразователь переносной ИКТП и предназначено для его правильной и безопасной эксплуатации.

К эксплуатации ИК-термопреобразователя допускаются лица, изучившие настоящее РЭ и прошедшие необходимый инструктаж.

## 1 Описание и работа

### 1.1 Назначение

ИК-термопреобразователь переносной ИКТП (далее – ИК-термопреобразователь) предназначен для измерения температуры расплавов черных и цветных металлов с помощью чехла, погружаемого в расплав. ИК-термопреобразователь может использоваться взамен термоэлектрических преобразователей, работающих в диапазоне от 500 до 1700 °С.

ИК-термопреобразователь выпускается в конструктивных исполнениях, приведенных в таблице 1.

Таблица 1

Исполнение	Материал чехла	Назначение
ИКТП-1	Кварц	Измерение температуры расплавов черных металлов
ИКТП-2	Керамика	Измерение температуры расплавов цветных металлов
ИКТП-3	Кварц, керамика	Измерение температуры расплавов черных и цветных металлов

### 1.2 Область применения:

- машиностроение;
- металлургия;
- энергетика.

### 1.3 Условия эксплуатации

1.3.1 Температура окружающей среды ИК-термопреобразователя от минус 30 до 50 °С.

1.3.2 Относительная влажность воздуха не более 95 % при температуре окружающей среды 35 °С.

## 1.4 Технические характеристики

1.4.1	Диапазон измеряемых температур, °С	от 500 до 1700
1.4.2	Пределы допускаемой основной погрешности, %	± 1,0
1.4.3	Напряжение питания, В	24 ± 0,5
1.4.4	Потребляемая мощность, Вт, не более	8
1.4.5	Время установления рабочего режима, с, не более	300
1.4.6	Время установления показаний с момента погружения в расплав металла, с, не более	
	кварцевого чехла	10
	керамического чехла	60
1.4.7	Вид климатического исполнения по ГОСТ 15150-69	У2
1.4.8	Устойчивость к вибрации (группа исполнения) по ГОСТ Р 52931-2008	L1
1.4.9	Степень защиты от пыли и воды по ГОСТ 14254-96	IP42
1.4.10	Габаритные размеры ИК-термопреобразователя ИКТП	см. приложение А
1.4.11	Длина, мм:	
	кварцевого чехла диаметром 20 мм	300
	керамического чехла диаметром 32 мм	400
1.4.12	Масса ИК-термопреобразователя, кг, не более,	см. приложение А
1.4.13	Средняя наработка до отк аза, часов	15000
1.4.14	Средний срок службы, лет	9

## 1.5 Состав изделия

1.5.1 Состав изделия должен соответствовать указанному в таблице 2.

Таблица 2

Наименование	Количество	Примечание
ИК-термопреобразователь ИКТП	1 шт.	
Руководство по эксплуатации МКСН.418456.008 РЭ	1 экз.	
Паспорт МКСН.418456.008 ПС	1 экз.	
Руководство по эксплуатации пирометра ПД-6 МКСН.405321.001 РЭ	1 экз.	
Паспорт пирометра ПД-6 МКСН.405321.001 ПС	1 экз.	
Кабель питания	1 шт.	
Блок питания БПС-24-03 ДДШ2.087.006-01	1 шт.	По заявке потребителя
Комплект сменных частей:	1 комплект*	
- чехол кварцевый	10 шт.	для ИКТП-1 и ИКТП-3
- чехол термостойкий	1 шт.	для ИКТП-2 и ИКТП-3
- цапга МКСН.723232.006-01	1 шт.	для ИКТП-3
- гайка МКСН.714341.002-01	1 шт.	для ИКТП-3
* Допускается поставка с ИК-термопреобразователем дополнительных комплектов или их частей по заявке потребителя		

## 1.6 Устройство и работа ИК-термопреобразователя

### 1.6.1 Габаритный чертеж ИК-термопреобразователя приведен в приложении А.

Принцип действия ИК-термопреобразователя основан на зависимости энергетической яркости теплового излучения объекта от его температуры.

Излучательная способность расплавов металлов  $\varepsilon$  зависит от многих факторов: от марки металла, от наличия оксидной пленки на поверхности зеркала расплава, от температуры и т.д.

Для устранения вышеперечисленных факторов, влияющих на показания температуры, в расплаве металла с помощью специального чехла формируется полость с коэффициентом излучательной способности близкой к модели АЧТ. Это повышает точность измерений пирометрическим способом.

Учитывая, что в ИК-термопреобразователе ИКТП-1, предназначенном для измерения температуры расплавов черных металлов, применяется кварцевый оптически прозрачный в диапазоне от 300 до 2500 нм чехол, пирометр ПД-6-500/2000-01.2 (далее – пирометр), фактически "смотрит" непосредственно сквозь него в полость, образованную в расплаве металла. Это существенно снижает время термической реакции измерений до 4-10 секунд с момента погружения в расплав и повышает точность измерений.

Для измерения температуры расплавов цветных металлов применяется ИК-термопреобразователь ИКТП-2 со специальным керамическим чехлом, который также погружается в расплав, образуя модель АЧТ, и пирометр "смотрит" непосредственно в дно чехла. Это существенно повышает точность измерений.

Поток излучения, поступающий от полости, сформированной чехлом, воспринимается линзовой оптической системой приемника ИК-излучения и направляется по оптоволоконному кабелю на датчик. Датчик преобразует энергию излучения в электрический сигнал. Сигнал с датчика усиливается и преобразуется в цифровой код. Цифровой код поступает в блок цифровой обработки, где происходит вычисление и индикация температуры объекта.

При измерении температуры расплавов металлов с помощью ИК-термопреобразователя на пирометре выставляется значение излучательной способности, равное 0,99.

Чехол погружается перпендикулярно зеркалу расплава металла на глубину  $(180 \pm 30)$  мм. Кварцевый чехол является одноразовым, чехлы из керамики применяются многократно.

## 2 Использование по назначению

### 2.1 Меры безопасности при работе

2.1.1 К работе с ИК-термопреобразователем допускаются лица, изучившие настоящее РЭ и прошедшие инструктаж по технике безопасности при работе с электро- и радиоизмерительными приборами.

2.1.2 При измерении температуры свыше  $1000\text{ }^{\circ}\text{C}$  необходимо пользоваться защитными очками.

2.1.3 Во избежание получения ожогов запрещается прикасаться к чехлу после проведения замера до его охлаждения.

2.1.4 По способу защиты от поражения электрическим током ИК-термопреобразователь относится к классу III по ГОСТ 12.2.007.0-75.

2.1.5 При эксплуатации и техническом обслуживании необходимо соблюдать требования "Межотраслевых правил по охране труда (правил безопасности) при эксплуатации электроустановок ПОТ Р М-016-2001 РД 153-34.0-03.150-00".

**ВНИМАНИЕ!** Во избежание повреждения оптоволоконного кабеля не допускается:

- применять любые усилия на сжатие кабеля;
- применять чрезмерные усилия на растяжение;
- изгибать кабель радиусом менее 150 мм.

## 2.2 Внешний осмотр и подготовка к работе

2.2.1 Осмотреть упаковку с ИК-термопреобразователем и, если повреждения отсутствуют, распаковать прибор.

2.2.2 Убедиться, что составные части ИК-термопреобразователя не имеют механических повреждений.

2.2.3 Проверить соответствие комплектности паспортным данным.

2.2.4 Выдержать ИК-термопреобразователь в течение одного часа в естественных условиях.

2.2.5 Собрать ИК-термопреобразователь.

2.2.5.1 Пирометр (поз. 13, рисунок 1) повернуть вокруг оси на 180° и зажать винтом (поз. 14, рисунок 1).

2.2.5.2 Корпус (поз. 2, рисунок 1) с цангой (поз. 3, рисунок 1) установить на вилку трубы (поз. 5, рисунок 1) под удобным для работы углом наклона, затянуть болт, рукоятку и шайбу (поз. 15, 16 и 17, рисунок 1), а так же затянуть винт, шайбы и гайку (поз. 7, 8, 9 и 10, рисунок 1).

2.2.5.3 Прикрутить приемник ИК-излучения (поз. 1, рисунок 1) на торец корпуса.

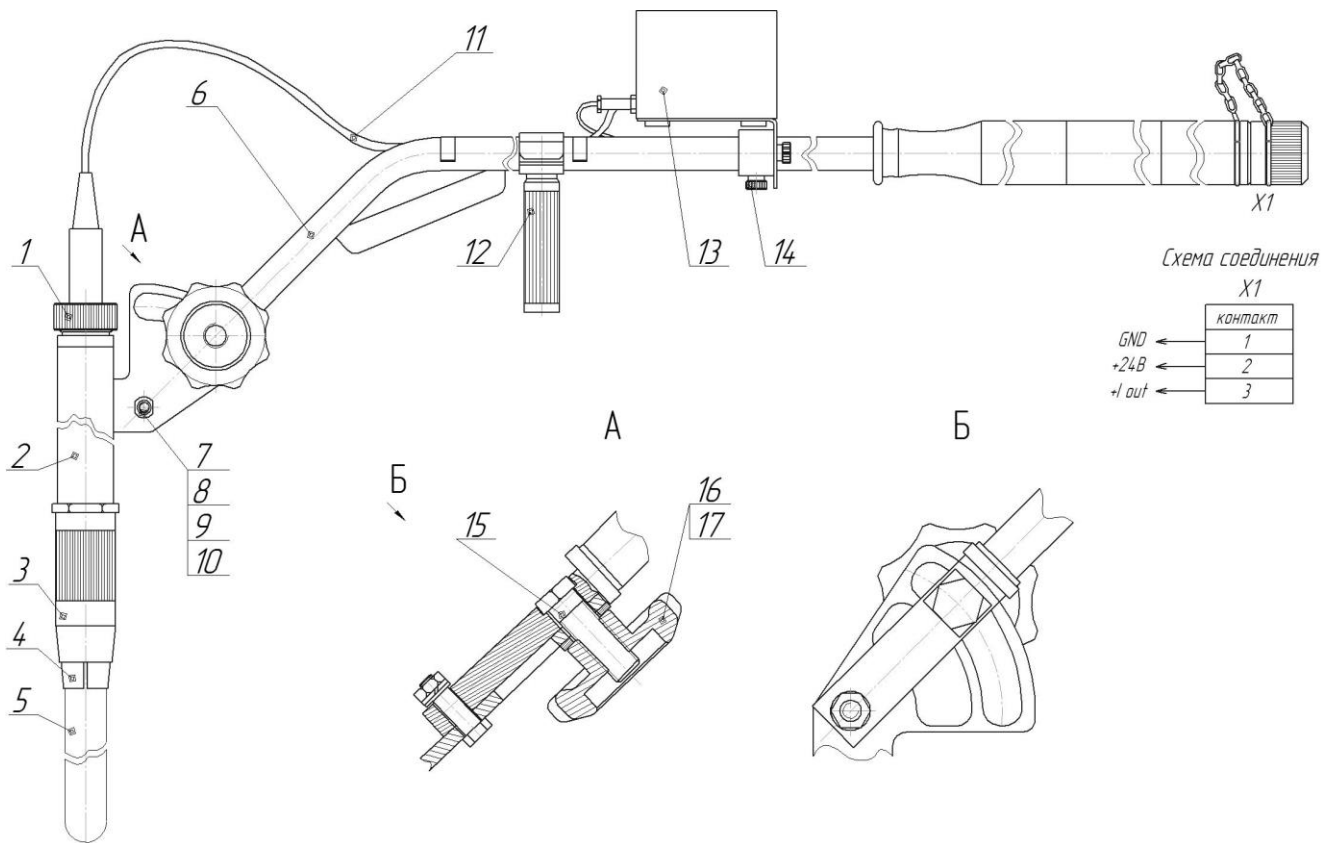
2.2.5.4 Открутить цанговый зажим, установить чехол (поз. 4, рисунок 1), закрутить цанговый зажим.

2.2.5.5 Положение ручки (поз. 12, рисунок 1) можно менять, двигая вдоль трубы.

2.2.5.6 К разъему X1 подключается кабель питания МКСН.434641.050, вторым концом кабель подключается к блоку питания. При этом провод «+ 24 В» подключается к «+» блока питания, а провод «GND» – к «-». Для считывания токового выходного сигнала провод «+ I out» подключается к «+» амперметра, а «GND» – к «-».

2.2.6 Настройка пирометра, входящего в состав ИК-термопреобразователя, а также дальнейшая работа с ним, производится в соответствии с руководством по эксплуатации пирометров ПД-6 МКСН.405321.001 РЭ.





- 1 – приемник ИК-излучения;
- 2 – корпус;
- 3 – гайка;
- 4 – цанга;
- 5 – чехол;
- 6 – труба;
- 7 – гайка;
- 8 – ось;
- 9 – шайба;
- 10 – шайба;
- 11 – оптоволоконный кабель;
- 12 – ручка;
- 13 – пирометр;
- 14 – винт;
- 15 – болт;
- 16 – рукоятка;
- 17 – шайба.

Рисунок 1 – ИК-термопреобразователь переносной ИКТП

### 3 Техническое обслуживание и ремонт

#### 3.1 Техническое обслуживание ИК-термопреобразователя

3.1.1 Ежемесячное техническое обслуживание ИК-термопреобразователя включает контроль электрических соединений, удаление пыли и грязи ветошью, смоченной в спирте.

3.1.2 Не допускается загрязнение входной линзы приемника ИК-излучения, периодичность очистки которой определяется условиями эксплуатации.

#### 3.2 Ремонт ИК-термопреобразователя производит предприятие-изготовитель.

Адрес: АО «НПП «Эталон»

644009, Россия, г. Омск, ул. Лермонтова, 175

тел: (3812) 36-95-92; факс: (3812) 36-78-82.

E-mail: [fgup@omsketalon.ru](mailto:fgup@omsketalon.ru)

[www.omsketalon.ru](http://www.omsketalon.ru)

### 4 Транспортирование и хранение

4.1 ИК-термопреобразователь может транспортироваться всеми видами транспорта в крытых транспортных средствах на любые расстояния. При транспортировании воздушным транспортом ящик с ИК-термопреобразователем должен располагаться в герметизированном отсеке воздушного судна.

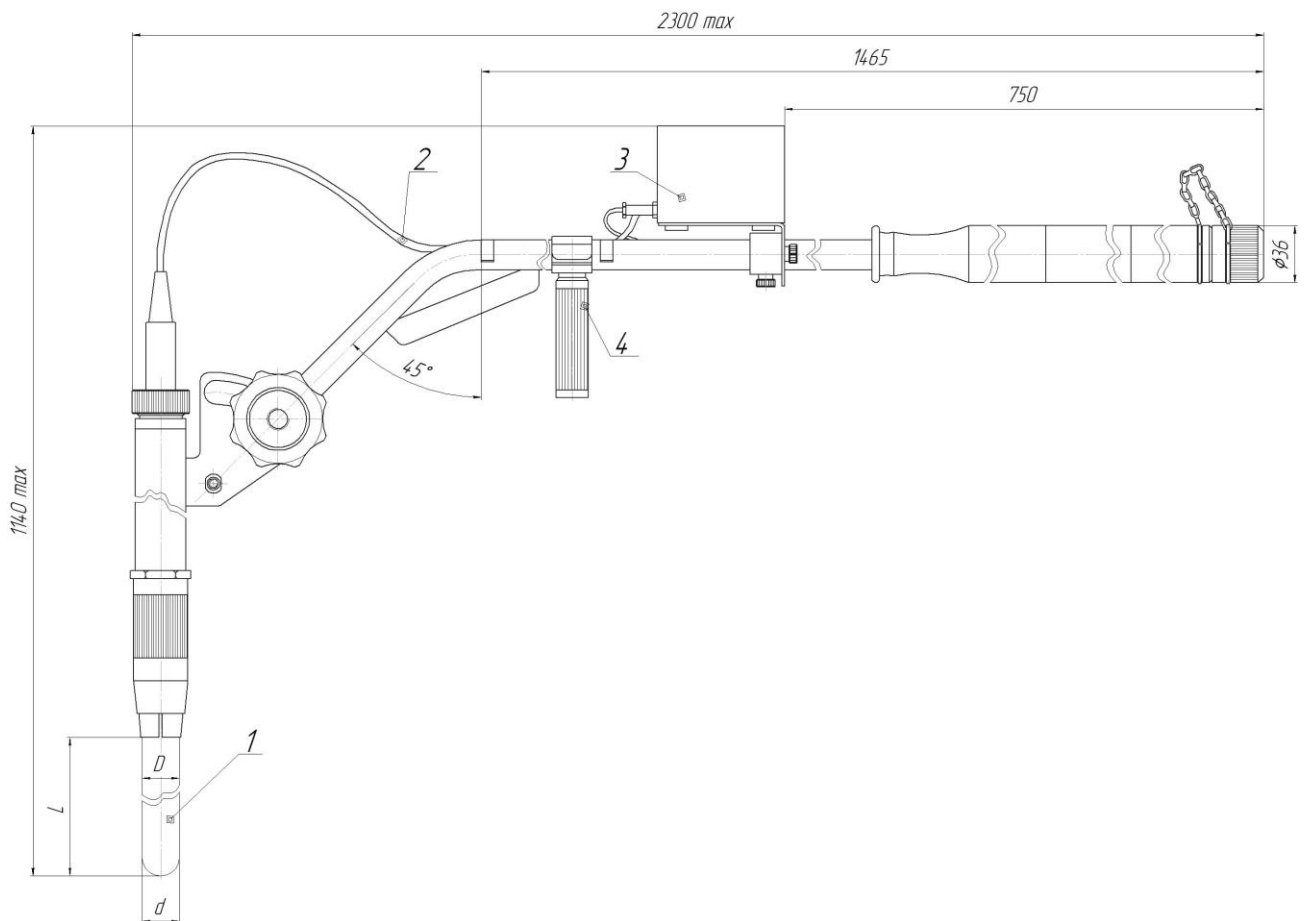
4.2 Способ укладки ИК-термопреобразователя в упаковке на транспортное средство должен исключать его перемещение.

4.3 Условия транспортирования ИК-термопреобразователя в упаковке предприятия-изготовителя должны соответствовать условиям 4 по ГОСТ 15150-69.

4.4 ИК-термопреобразователь должен храниться в транспортной таре предприятия-изготовителя в условиях хранения 4 по ГОСТ 15150-69. Воздух помещений не должен содержать агрессивных примесей, вызывающих коррозию.

Приложение А  
(справочное)

Габаритный чертеж ИК-термопреобразователя переносного ИКТП



1 – чехол; 2 – оптоволоконный кабель; 3 – пирометр ПД-6-500/2000-01.2; 4 – ручка.

Рисунок А.1 – Габаритный чертеж ИК-термопреобразователя переносного ИКТП

Таблица А.1

Обозначение	Наименование	$D$ , мм	$d$ , мм	$L$ , мм	Масса, кг
МКСН.418456.008	ИКТП-1	32	20	240	3,6
-01	ИКТП-2	41	32	340	3,8
-02	ИКТП-3	32	20	240	4,0

### Лист регистрации изменений

Изм.	Номер листов (страниц)				Всего листов (страниц) в документе	№ докум.	Входящий № сопроводительного документа	Подп.	Дата
	Измененных	Замененных	Новых	Аннулированных					