



**ЭТАЛОННЫЕ ТЕРМОМЕТРЫ СОПРОТИВЛЕНИЯ ЭТС-100М1, ЭТС-100М3 3-ГО РАЗРЯДА**

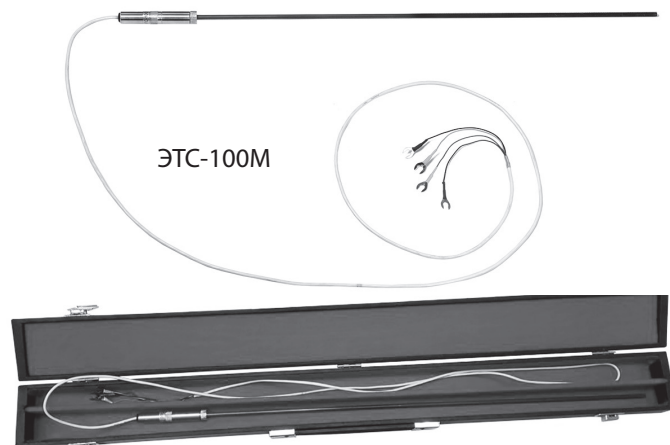


ТУ 4211-014-0125106998-2018

Тип средства измерения зарегистрирован в Федеральном информационном фонде по обеспечению единства измерений под № 70903-18

**НАЗНАЧЕНИЕ:**

Термометры сопротивления эталонные ЭТС-100М исполнения ЭТС-100М1 и ЭТС-100М3, 3-го разряда, предназначены для поверки рабочих средств измерения температуры, а также для точных измерений температуры в диапазоне от минус 196 до 660,323 °С согласно поверочной схеме ГОСТ 8.558-2009.



ТЕХНИЧЕСКИЕ ХАРАКТЕРИСТИКИ	ЭТС-100М1	ЭТС-100М3
Диапазон измеряемых температур, °С	от минус 196 до 660,323	от минус 196 до 419,527
Разряд	3	
Номинальное сопротивление при 0 °С, Ом	100 ± 0,5	
Нестабильность термометров в тройной точке воды после отжига при температуре на 10 °С выше верхнего предела измерений, °С, не более	± 0,01	
Границы допускаемой абсолютной погрешности при доверительной вероятности 0,95, °С при температуре, °С:		
от минус 196 °С	±0,05	±0,05
0,01 °С	±0,02	±0,02
231,928 °С	±0,04	±0,04
419,527 °С	±0,07	±0,07
660,323 °С	±0,15	±0,15
Электрическое сопротивление изоляции между выводами и корпусом термометров при температуре окружающей среды (20 ± 2) °С и относительной влажности воздуха (60 ± 15) %, МОм, не менее	100	
Размеры термометров:		
- внешний диаметр защитной трубки, мм, не более	5,0	5,0
- длина погружаемой части термометра, мм, не менее	500	500
- диаметр головки термометра, мм, не более	20	20
Габаритные размеры термометра:		
- диаметр, мм, не более	20	20
- длина, мм, не более	670	670
- длина внешних соединительных проводов, мм, не менее	1500	1500
Минимальная глубина погружения, мм, не менее	150	
Масса, г, не более	100	
Условия эксплуатации:		
- температура окружающей среды, °С	20,0 ± 2,0	20,0 ± 2,0
- относительная влажность воздуха, %	60 ± 15	60 ± 15
- атмосферное давление, кПа	101,3 ± 4	101,3 ± 4
Вероятность безотказной работы за 1000 ч или 50 циклов охлаждение-нагрев от максимальной температуры до (20,0 ± 5,0) °С при доверительной вероятности 0,8 не менее	0,9	
Вид климатического исполнения по ГОСТ 15150-69	УХЛ 4	
Средний срок службы, лет	5	
Схема соединений	4-х проводная	
Гарантийный срок эксплуатации термометра со дня продажи при наработке, не превышающей 1000 ч или 50 циклов охлаждение-нагрев	24 месяца	
Ресурс работы термометров между двумя последовательными поверками, часов	1000	

КОМПЛЕКТНОСТЬ:	Кол-во
Термометр сопротивления эталонный ЭТС-100М1 или ЭТС-100М3	1 шт.
Футляр	1 шт.
Руководство по эксплуатации	1 экз.
Методика поверки	1 экз.
Паспорт	1 экз.

**ПО ОТДЕЛЬНОЙ ЗАЯВКЕ:**

- свидетельство о поверке - 1 шт.;
- деревянный футляр.

**ПРИМЕР ЗАПИСИ ПРИ ЗАКАЗЕ:**

Термометр сопротивления эталонный ЭТС-100М1