

**ЭЛЕМЕНТ КРЕПЛЕНИЯ ТЕРМОПРЕОБРАЗОВАТЕЛЯ ЭКТ 0105****Назначение:**

для установки датчиков температуры на трубе.

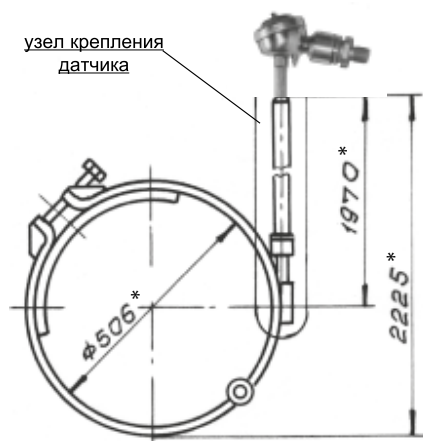
Элемент крепления, показанный на рисунке, предназначен для установки датчиков температуры с диаметром монтажной части 8 мм, длиной монтажной части не менее 2000 мм, без штуцера на трубе диаметром 500 мм, с глубиной пролегания трубы менее 2225 мм.

В частности, для крепления термопреобразователя сопротивления ТСП 9418-119.

Пример записи при заказе:

«ЭКТ 0105 -500 - 8 - 2000»

* - по индивидуальному заказу размеры могут быть изменены.

**ЭЛЕМЕНТ КРЕПЛЕНИЯ ТЕРМОПРЕОБРАЗОВАТЕЛЯ ЭКТ 1005
НА Ру 25 МПА****Назначение:**

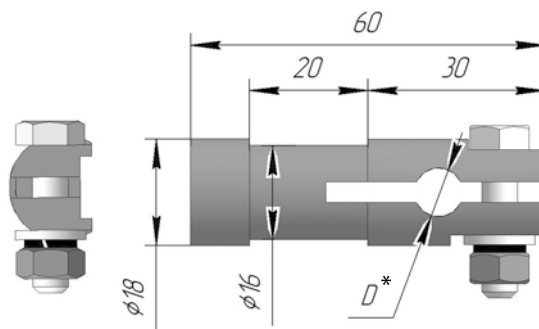
для установки датчиков температуры с диаметром монтажной части 6, 8, 10 мм. на трубах различных диаметров.

Пример записи при заказе:

«ЭКТ 1005 - X»

X - диаметр датчика температуры (6, 8, 10 мм).

* - по индивидуальному заказу размеры могут быть изменены.

**ОПРАВА ДДШ4.819.017****Назначение:**

для предохранения технических термометров от механических повреждений, а так же для монтажа их в трубопроводах и резервуарах в условиях различных температур и давлений.

Состоит из чехла для верхней части термометра с вырезанным окном для шкалы и кармана для нижней части. Карман для погружаемой части термометра изготавливается из сталей см. табл.2

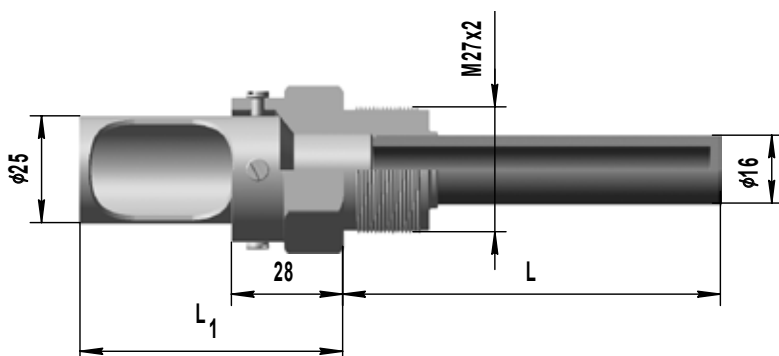
Оправы выпускаются с верхней частью длиной L_1 равной 285 мм. и 215 мм.; и погружаемой частью длиной L от 63 мм. до 1000 мм. см. табл.1

Пример записи при заказе:

“Оправа 017-XX.YY”

XX - конструктивное исполнение, определяет длину оправы, выбирается по табл.1

YY - дополнительный номер исполнения, определяет материал корпуса, выбирается по табл.2

**Таблица 1**

Конструктивное исполнение	L, мм	L_1 , мм
-00	63	285
-01	100	
-02	160	
-03	250	
-04	400	
-05	630	
-06	1000	215
-07	63	
-08	100	
-09	160	
-10	250	
-11	400	
-12	630	
-13	1000	

Таблица 2

Дополнительный номер исполнения	Материал гильзы
.01	12X18H10T
.03	08X20H14C2
.05	15X25T