



## ЭЛЕМЕНТ КРЕПЛЕНИЯ ТЕРМОКОСЫ ЭК 0922

### НАЗНАЧЕНИЕ:

Элемент крепления термокосы ЭК 0922 предназначен для установки термокосы МЦДТ 0922 и логгера ЛЦД-1/100 на заданную глубину в термометрическую скважину.

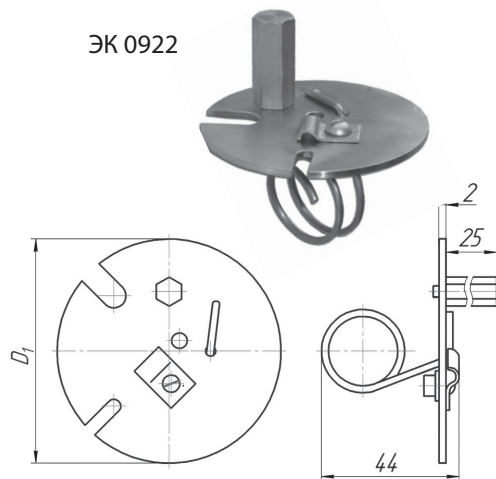
Наименование	Внутренний диаметр термометрической скважины, мм	D <sub>1</sub> , мм
ЭК 0922-48	48	50
ЭК 0922-57	57	60
ЭК 0922-76	76	78
ЭК 0922-85	85	90
ЭК 0922-95	95	100
ЭК 0922-110	110	115

### ПРИМЕР ЗАПИСИ ПРИ ЗАКАЗЕ:

ЭК 0922-D,

D - внутренний диаметр скважины (трубы), мм.

ЭК 0922



## ОГОЛОВОК ДЛЯ ТЕРМОМЕТРИЧЕСКИХ СКВАЖИН ОТС 0922

### НАЗНАЧЕНИЕ:

Оголовок предназначен для защиты термометрических скважин от внешних воздействий (атмосферных осадков, нападения животных и др).

Оголовок в РМ исполнении дополнительно служит для крепления антенны на мачте.

### ПРИМЕР ЗАПИСИ ПРИ ЗАКАЗЕ:

ОТС 0922 -D

или

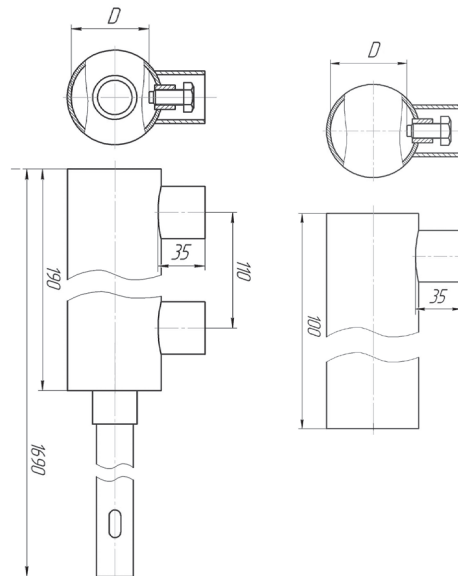
ОТС 0922 РМ -D,

D - внешний диаметр скважины (трубы), мм.



ОТС 0922-РМ

ОТС 0922



## КРЫШКА МКСН.714361.002

### НАЗНАЧЕНИЕ:

Для защиты термометрических скважин от внешних воздействий.

Наименование	D <sub>1</sub> , мм	D <sub>2</sub> , мм	d, мм	Масса, г
МКСН.714361.002-00	68	45	отсутствует	43,4
МКСН.714361.002-01	68	45	3	43,4
МКСН.714361.002-02	77	58	отсутствует	64,1
МКСН.714361.002-03	77	58	3	64,1



Крышка

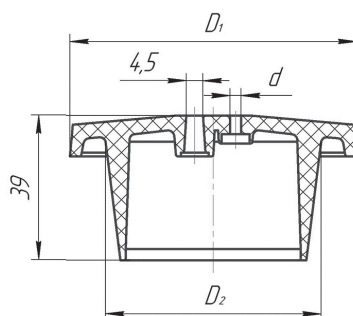
### Материал:

пластикат поливинилхлоридный марки ПЛ-1 черный Н7/3

### ПРИМЕР ЗАПИСИ ПРИ ЗАКАЗЕ:

Крышка МКСН.714361.002-01

d - диаметр отверстия под крепление тросика.

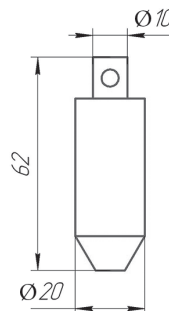


## ГРУЗ

### НАЗНАЧЕНИЕ:

Для вертикального выравнивания термокосы МЦДТ 0922 в скважине.

Наличие груза указывается при заказе термокосы МЦДТ 0922.





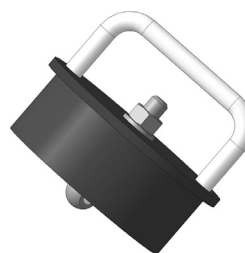
## ЗАЩИТНЫЕ КРЫШКИ ДЛЯ ТЕРМОСКВАЖИН

### НАЗНАЧЕНИЕ:

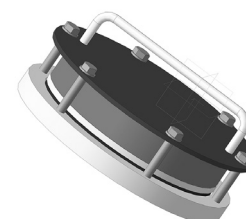
Защитные крышки предназначены для обеспечения герметичности термометрических скважин (внутренней полости трубы диаметром Ø57 и Ø159 мм) от проникновения влаги во время дождей, снегопада, таяния снега и паводка.

### ТЕХНИЧЕСКИЕ ХАРАКТЕРИСТИКИ:

Температура окружающего воздуха, °С	-60...+40
Степень защиты от пыли и влаги (по ГОСТ 14254) IP58	IP58
Устойчивость к вибрации (по ГОСТ 52931)	N2
Диаметр герметизируемых термоскважин, мм	Ø57 и Ø159
Вид климатического исполнения	УХЛ1



Крышка Ø57



Крышка Ø159

### Материал крышки:

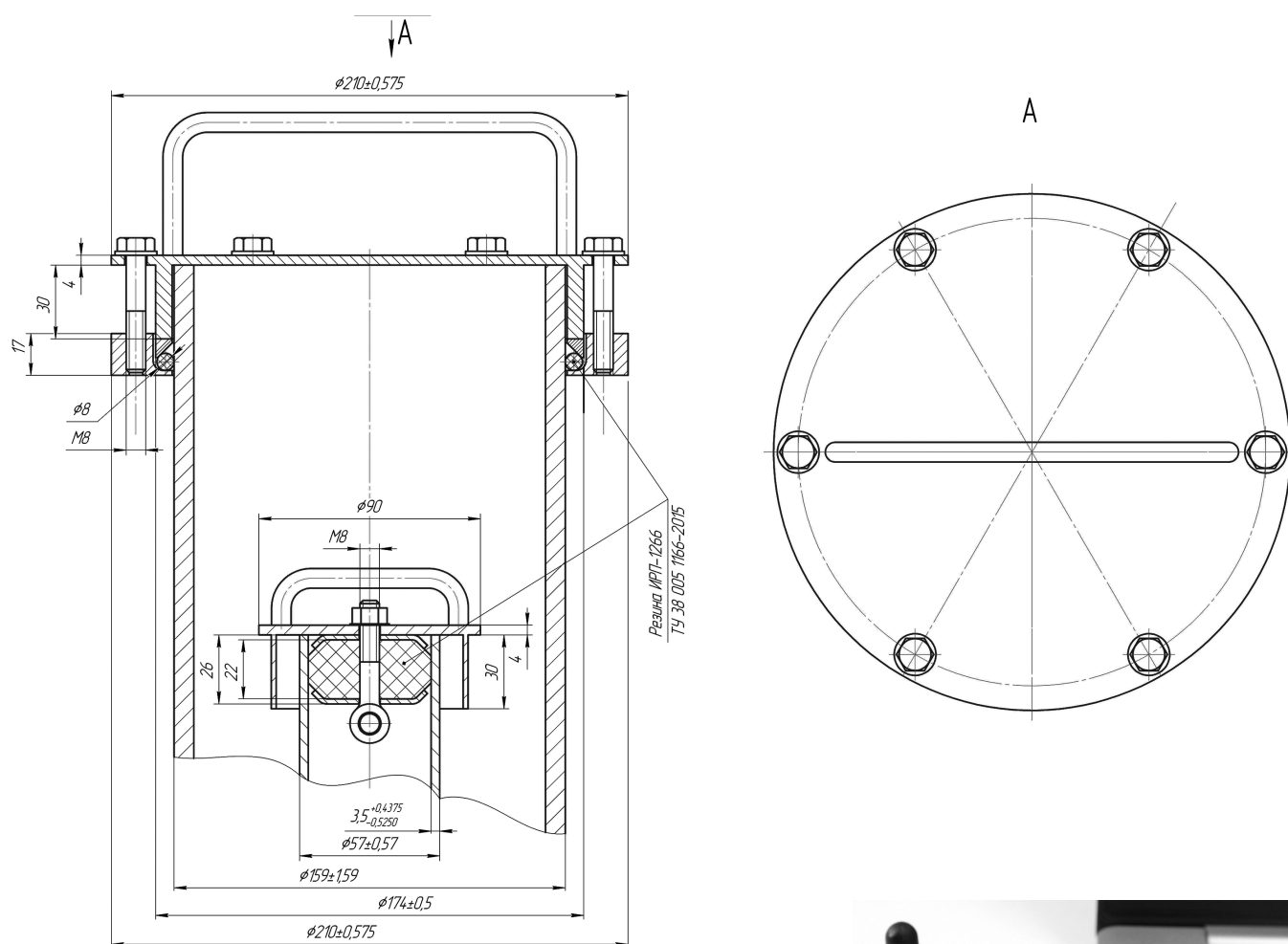
Исполнение	Материал крышки
-00	Сталь 09Г2С ГОСТ 19281-2014 (покрытие СпецПроект 008/109)
-01	Сталь 20 ГОСТ 1050-2013 (покрытие Ц18.хр)

### ПРИМЕР ЗАПИСИ ПРИ ЗАКАZE:

- для герметизации термоскважины Ø57 мм из стали 09Г2С: «Крышка Ø57-00».

- для герметизации термоскважины Ø159 мм из стали 20: «Крышка Ø159-01».

### Чертеж установки крышек на термометрических скважинах



## ПЕРЕХОДНИК USB/PM

### НАЗНАЧЕНИЕ:

Обмен информацией по радиоканалу осуществляется посредством ПК, переходника USB/PM (рис. 3; стр.102) и сервисного программного обеспечения (рис.4; стр.110). В мобильном варианте необходимое оборудование состоит из ноутбука с подключенным переходником USB/PM и выносной антенны с магнитным креплением, установленной на крыше транспортного средства.



Переходник USB/PM