


**ВИЛКА ТЕРМОПАРНАЯ ДДШ 6.610.005-00 ХА(К), ДДШ 6.610.005-01 ХК(Л), ДДШ 6.610.005-02 (СУ)**
**НАЗНАЧЕНИЕ:**

вилка термопарная предназначена для удобства подключения к вторичным приборам.

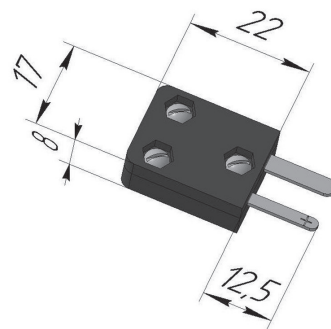
**ДДШ 6.610.005-00 ХА(К)** - для подключения преобразователей термоэлектрических типа хромель-алюмель ТХА;

**ДДШ 6.610.005-01 ХК(Л)** - для подключения преобразователей термоэлектрических типа хромель-копель ТХК;

**ДДШ 6.610.005-02 (СУ)** - для подключения термопреобразователей сопротивления типа ТСП/ТСМ.

**ПРИМЕР ЗАПИСИ ПРИ ЗАКАЗЕ:**

«Вилка термопарная ДДШ 6.610.005-00 ХА(К)»


**РОЗЕТКА ТЕРМОПАРНАЯ ДДШ 6.610.006-00 ХА(К), ДДШ 6.610.006-01 ХК(Л), ДДШ 6.610.006-03 (СУ)**
**НАЗНАЧЕНИЕ:**

розетка термопарная вместе с вилкой термопарной используются для удобного подключения к вторичным приборам.

**ДДШ 6.610.006-00 ХА(К)** — для подключения преобразователей термоэлектрических типа хромель-алюмель ТХА

**ДДШ 6.610.006-01 ХК(Л)** — для подключения преобразователей термоэлектрических типа хромель-копель ТХК

**ДДШ 6.610.006-03 (СУ)** — для подключения термопреобразователей сопротивления типа ТСП/ТСМ

**ПРИМЕР ЗАПИСИ ПРИ ЗАКАЗЕ:**

«Розетка термопарная ДДШ 6.610.006-00 ХА(К)»

