



ПИРОМЕТР СТ-2

Руководство по эксплуатации

ДДШ 2.820.021 РЭ

Разработал:

_____ А. И. Кайзер
_____ 2006г.

Н. контроль:

_____ Г. А. Кляут
_____ 2007г.

Начальник СКБ:

_____ С. А. Гудимов
_____ 2007г.

ОАО НПП «Эталон»

644009, Россия, г. Омск, ул. Лермонтова, 175

Содержание

	Стр.
1 Описание и работа.....	4
1.1 Назначение.....	4
1.2 Технические характеристики	5
1.3 Комплектность.....	6
1.4 Устройство и работа пирометра.....	6
1.5 Маркировка и упаковка	10
2 Использование по назначению	11
2.1 Эксплуатационные ограничения.....	11
2.2 Подготовка изделия к использованию.....	11
2.3 Использование пирометра.....	13
3 Техническое обслуживание и ремонт.....	17
4 Транспортирование и хранение	18
Приложение А Габаритный чертеж пирометра СТ-2	19
Приложение Б Определение поправки на излучательную способность.....	20
Приложение В Диаграмма поля зрения пирометра СТ-2	22
Приложение Г Схема подключения пирометра СТ-2.....	23

Настоящее руководство по эксплуатации (далее - РЭ) распространяется на пирометры СТ-2 (далее - пирометры) и предназначено для их правильной и безопасной эксплуатации. РЭ содержит значения основных параметров и характеристик, сведения об устройстве пирометров, использовании по назначению, поверке (калибровке), транспортированию, хранению и утилизации.

К эксплуатации пирометров допускаются лица, изучившие настоящее РЭ и прошедшие необходимый в условиях размещения пирометров инструктаж.

1 Описание и работа

1.1 Назначение

1.1.1 Пирометр СТ-2 (далее - пирометр) предназначен для бесконтактного измерения температуры поверхностей твердых, сыпучих тел по их собственному тепловому излучению. Пирометр обеспечивает индикацию температуры объекта с дискретностью 1.0 °С при помощи светодиодного индикатора, формирует унифицированный выходной сигнал постоянного тока, обеспечивает связь с персональным компьютером (далее - ПК).

1.1.2 Область применения

1.1.2.1 Пирометр предназначен для измерения, контроля и регулирования температуры объектов в различных отраслях промышленности, а также при проведении научных исследований.

1.1.3 Условия эксплуатации

1.1.3.1 Пирометр должен эксплуатироваться при следующих условиях:

- температура окружающего воздуха, при относительной влажности воздуха от 30 до 80 %, °С: от 5 до 50

- атмосферное давление, кПа от 84.0 до 106.7

1.1.3.2 Вид климатического исполнения - УХЛ 4.2 по ГОСТ 15150-69, но для диапазона температур окружающего воздуха от 5 до 50 °С.

1.1.3.3 По устойчивости к механическим воздействиям пирометры соответствуют группе L3 по ГОСТ12997-84.

1.1.3.3 По способу защиты от поражения электрическим током пирометры относятся к классу III по ГОСТ 12.2.007.0-75.

1.2 Технические характеристики

1.2.1 Диапазон измерения температуры в соответствии с таблицей 1

1.2.2 Основная погрешность в соответствии с таблицей 1

Таблица 1

Конструктивное исполнение	Диапазон измерения температуры, °С	Основная погрешность, %
СТ-2-01	от 300 до 1000	± 1
СТ-2-02	от 900 до 2300	

1.2.3 Дополнительная погрешность, вызванная изменением температуры окружающего воздуха от 5 до 50 °С, не превышает половины основной погрешности на каждые 10 °С изменения температуры окружающего воздуха.

1.2.4 Показатель визирования, не хуже	1:50
1.2.5 Номинальное рабочее расстояние, мм	1000 ± 100
1.2.6 Напряжение электропитания, В	24 ± 0.5
1.2.7 Потребляемая мощность, Вт, не более	13
1.2.8 Время установления выходного сигнала пирометра, с, не более	0.08
1.2.9 Время установления рабочего режима, с, не более	300
1.2.10 Выходы:	
- унифицированный токовый перестраиваемый	0 – 5 мА
	0 – 20 мА
	4 – 20 мА
- регулирования	логический ключ
	5 В, 20 мА
1.2.11 Габаритные размеры указаны в приложении А	
1.2.12 Масса пирометра, кг, не более	1.0
1.2.13 Обмен информацией с ПК по интерфейсу	RS-232
1.2.14 Степень защиты от пыли и воды по ГОСТ 14254-96	IP00
1.2.15 Средняя наработка на отказ пирометра, часов, не менее	15000
1.2.16 Средний срок службы пирометра, лет, не менее	9

1.3 Комплектность

1.3.1 Комплектность должна соответствовать указанной в таблице 2.

Таблица 2

Наименование	Количество	Примечание
Пирометр СТ-2 ДДШ2.820.021	1 шт.	
Руководство по эксплуатации ДДШ2.820.021 РЭ	1 экз.	
Паспорт ДДШ2.820.021 ПС	1 экз.	
Кабель ДДШ6.644.121	1 шт.	Кабель питания
Кабель ДДШ6.644.127	1 шт.	Кабель токового выхода
Кабель ДДШ6.644.090	1 шт.	Кабель интерфейсный
Блок питания стабилизированный БПС-24-03 ДДШ2.087.006-01	1 шт.	По заявке потребителя
Программное обеспечение ДДШ2.820.021 ПО	1 экз.	CD-диск

1.4 Устройство и работа пирометра

1.4.1 Описание пирометра

1.4.1.1 Габаритный чертеж пирометра приведен в приложении А.

1.4.1.2 Принцип действия пирометра основан на зависимости энергетической яркости теплового излучения объекта от его температуры. Эталонным тепловым излучателем является модель абсолютно черного тела - АЧТ. Плотность излучения любого реального тела не может быть больше плотности излучения АЧТ при той же температуре.

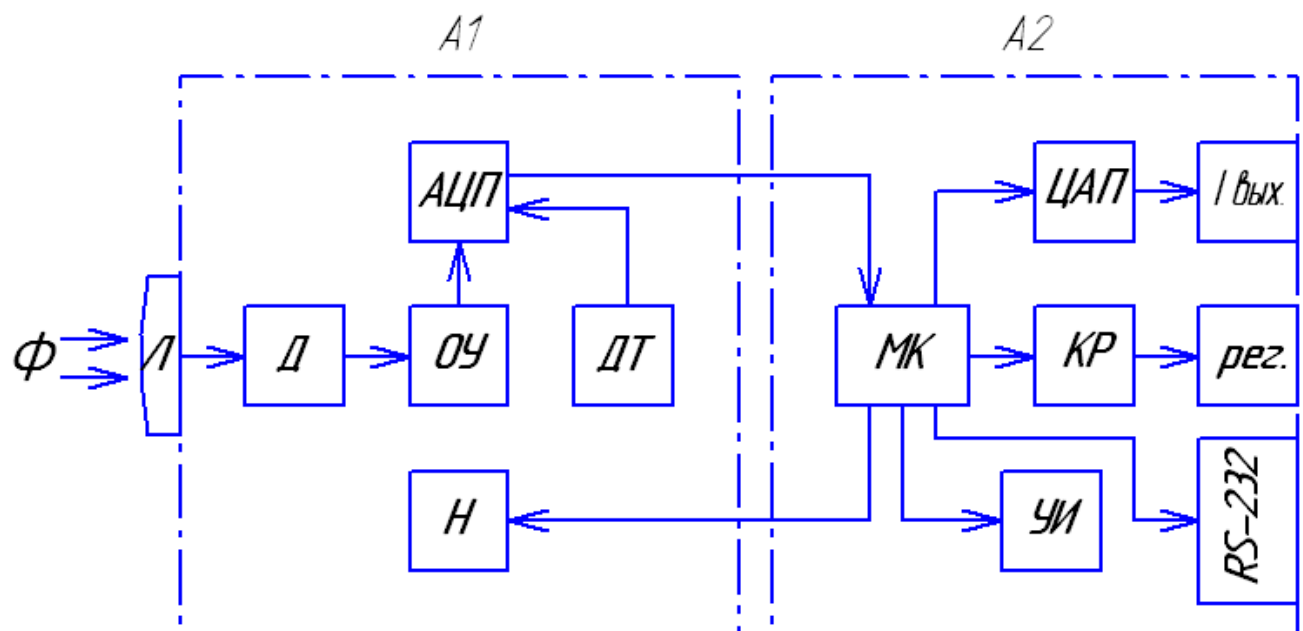
Излучательная способность реальных тел ϵ определяется как отношение энергетических яркостей данного тела и АЧТ при одной и той же температуре. Излучательная способность ϵ зависит от состояния поверхности измеряемого объекта (шероховатость, загрязненность, наличие окислов), а также от его температуры и длины волны излучения, поэтому, в большинстве случаев, она может быть определена только эмпирическим путем. В связи с этим предусмотрен ввод поправки на излучательную способность объекта для последующего ее учета при расчете температуры. Некоторые методы определения поправки на излучательную способность применительно к данному типу пирометров приведены в приложении Б.

1.4.1.3 Поток излучения, поступающий от объекта, воспринимается линзовой оптической системой пирометра и направляется на приемник излучения. Приемник излучения преобразует энергию излучения в электрический сигнал. Сигнал с приемника усиливается и преобразуется в цифровой код. Далее цифровой код поступает в блок цифровой обработки, выполняющий следующие функции:

- вычисление температуры объекта;
- формирование выходных сигналов контроллера;
- реализация алгоритмов обработки;
- организация связи с компьютером.

1.4.2 Устройство пирометра

1.4.2.1 На рисунке 1 изображена структурная схема пирометра СТ-2.



A1 – узел аналоговый;

A2 – узел микропроцессорный

Рисунок 1 – Структурная схема пирометра

1.4.2.2 Поток инфракрасного излучения (Φ), испускаемый объектом, проходя через линзу (Л), фокусируется на датчик излучения (Д). Датчик преобразует мощность падающего

на него потока инфракрасного излучения в электрический сигнал, пропорциональный температуре объекта.

Сигнал, усиленный при помощи операционного усилителя (ОУ), поступает на вход аналого-цифрового преобразователя (АЦП) для преобразования в цифровой вид и далее в микроконтроллер (МК).

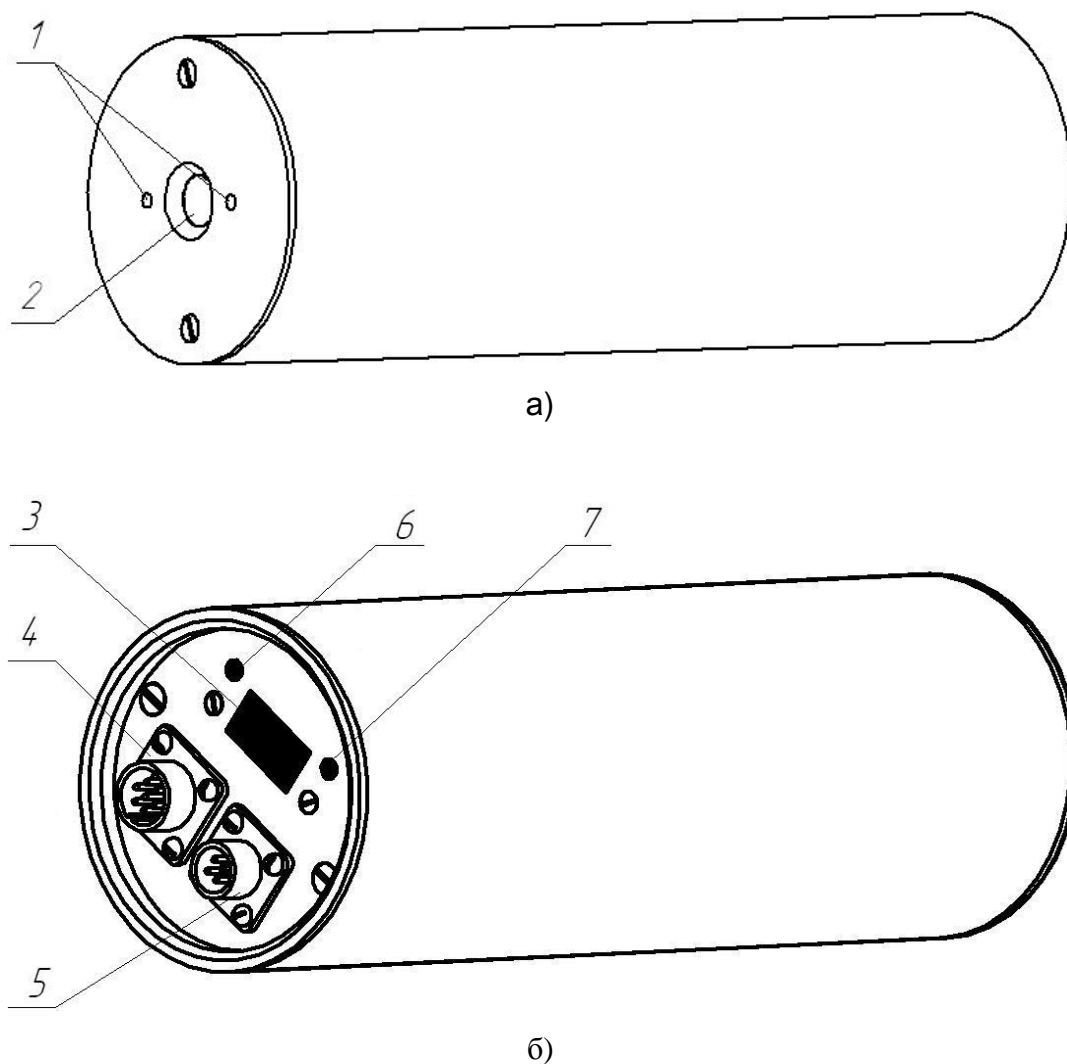
Стабилизация характеристик прибора осуществляется путем термостатирования узлов (Д), (ОУ) и (АЦП) при помощи расположенных в термостате датчика температуры (ДТ) и нагревателя (Н). Нагрев и вывод термостата на соответствующий режим работы осуществляется по ПИД-закону и контролируется в режиме реального времени, вывод информации о термостате на дисплей компьютера возможен в числовом или графическом виде по желанию пользователя. Точность поддержания температуры термостата не хуже 0.2 °С. В зависимости от условий эксплуатации термостат можно как отключить, так и установить на температуру от 20 до 50 °С. Благодаря такому решению были сведены практически к нулю температурные дрейфы всех элементов усиления и преобразования сигнала в цифровой вид.

Обработка оцифрованного сигнала и его преобразование осуществляется микроконтроллером. Микроконтроллер передает обработанную информацию в микросхему формирования выходного токового сигнала (ЦАП), формирующую линейный выходной унифицированный токовый сигнал (I_{вых.}), на выходной ключ (КР), интерфейсный вход RS-232 (ЭВМ) и на индикатор (УИ).

Микроконтроллер позволяет устанавливать нижнюю и верхнюю уставку температуры, при которой срабатывает логический ключ. Его можно использовать как для сигнализации повышения (понижения) температуры, так и для регулирования.

1.4.3 Органы управления и индикации

1.4.3.1 Пирометр выполнен в стационарном исполнении. На рисунке 2 изображены органы управления и индикации, разъемы для подключения внешних цепей.



1 – лазерные целеуказатели;
 2 – объектив;
 3 – индикатор;
 4 – разъем X1 для подключения токового выхода, логического ключа и ПК;



5 – разъем (X2) для подключения источника питания;
 6 – кнопка управления 
 7 – кнопка управления .

Рисунок 2 – Органы управления и индикации: вид спереди (а) и вид сзади (б) пирометра СТ-2.

1.4.4 Режимы работы

1.4.4.1 Пирометр начинает измерение сразу после включения питания, однако в течение 5 минут находится в режиме прогрева.

1.4.4.2 В пирометре предусмотрены следующие функции: ввод поправки на излучательную способность объекта "ε", "коэффициент фильтрации", "температурный диапазон токового выхода", "диапазон токового выхода", "калибровка нуля", "верхний и нижний пределы срабатывания ключа", "инверсия срабатывания ключа". Все функции настраиваются при помощи компьютера.

Функция "ε" позволяет вводить поправку на излучательную способность объекта измерения.

Функция "коэффициент фильтрации" определяет параметр усреднения текущего значения температуры объекта по специальному алгоритму, который обеспечивает уменьшение разброса результатов измерения (шумов) за счет некоторого снижения быстродействия.

Функция "температурный диапазон токового выхода" позволяет устанавливать верхнее и нижнее значение температуры работы унифицированного токового сигнала.

Функция "диапазон токового выхода" предполагает выбор диапазона унифицированного токового сигнала (0 – 5), (0 – 20), (4 – 20) мА или его отключение.

Функция "калибровка нуля" предназначена для автоматической настройки измерительных цепей пирометра.

Функция "верхний и нижний пределы срабатывания ключа" предназначена для задания порогов срабатывания выходного логического ключа при достижении установленных значений температуры на объекте измерения.

Функция "инверсия срабатывания ключа" предназначена для инвертирования выходного сигнала ключа.

1.5 Маркировка и упаковка

1.5.1 Маркировка пирометра соответствует требованиям ГОСТ 26828-86 и конструкторской документации (КД).

1.5.2 Маркировка содержит:

- тип, исполнение пирометра;
- товарный знак предприятия-изготовителя;
- дату изготовления и заводской номер.

1.5.3 Способ нанесения маркировки – лазерная гравировка.

1.5.4 Упаковка пирометра должна соответствовать требованиям ГОСТ 23170-78, ГОСТ 12997-84 и КД.

1.5.5 Перед упаковкой должны быть проведены работы по консервации пирометра по ГОСТ 9.014-78, вариант защиты ВЗ-10.

1.5.6 На транспортную тару должна быть нанесена маркировка, содержащая манипуляционные знаки, основные, дополнительные и информационные подписи в соответствии с ГОСТ 14192-96.

1.5.7 Транспортная тара в обязательном порядке должна маркироваться знаком "ХРУПКОЕ. ОСТОРОЖНО" по ГОСТ 14192-96.

2 Использование по назначению

2.1 Эксплуатационные ограничения

2.1.1 Запрещается вскрывать корпус пирометра.

2.2 Подготовка изделия к использованию

2.2.1 Меры безопасности при подготовке изделия к использованию

2.2.1.1 Все действия по установке пирометра должны проводиться при выключенном питании.

2.2.1.2 К работе с пирометром допускаются лица, изучившие настоящее РЭ и прошедшие инструктаж по технике безопасности при работе с электро и радиоизмерительными приборами.

2.2.2 Объем и последовательность внешнего осмотра пирометра

2.2.2.1 Осмотреть упаковку с пирометром и, если повреждения отсутствуют, распаковать прибор.

2.2.2.2 Убедиться, что составные части пирометра не имеют механических повреждений.

2.2.2.3 Проверить соответствие комплектности паспортным данным.

2.2.2.4 Выдержать пирометр в течение одного часа в естественных условиях.

2.2.2.5 После просушки в естественных условиях пирометр может быть введен в эксплуатацию.

2.2.3 Правила и порядок осмотра рабочего места

2.2.3.1 Осмотреть объект измерения и определить его характеристики, влияющие на безопасность проведения измерений и точность результатов.

2.2.3.2 Температура объекта не должна выходить за пределы диапазона, указанного в 1.2.1.

2.2.3.3 Оператор не должен приближаться к объектам, находящимся под напряжением или имеющим высокую температуру.

2.2.3.4 Для получения точных результатов измерения контролируемая поверхность должна быть ровной, при неровной поверхности результаты будут только оценочными (качественными).

2.2.3.5 Для точного измерения температуры размеры объекта должны превышать размер пятна контроля пирометра. Диаграмма поля зрения пирометра приведена в приложении В.

2.2.4 Установка пирометра

2.2.4.1 Пирометр должен устанавливаться на жесткое основание, исключающее его перемещение во время эксплуатации.

2.2.4.2 Пирометр располагается непосредственно перед объектом контроля на расстоянии, соответствующем показателю визирования.

2.2.5 Правила подключения

2.2.5.1 Подключение пирометра необходимо производить согласно схеме, приведенной в приложении Г.

2.2.5.2 При прокладке соединительных кабелей необходимо предусмотреть все меры защиты, исключающие их повреждение.

2.2.5.3 При стационарном использовании рекомендуется кабели прокладывать в стальных трубах или металлорукавах.

2.3 Использование пирометра

2.3.1 Включение пирометра

2.3.1.1 При отключенном питании выполнить соединения в соответствии с приложением Г.

2.3.1.2 Включить блок питания согласно документации на него.

2.3.1.3 Во время прогрева пирометра измерение температуры и обработка результатов измерений не заблокированы, однако возможна дополнительная погрешность в результатах измерений. Через пять минут пирометр выйдет на рабочий режим.

2.3.2 Использование токового выхода

2.3.2.1 Сопротивление нагрузки при работе с токовым выходом пирометра не должно превышать 600 Ом с учетом сопротивления соединительных проводов.

2.3.2.2 Определение температуры T , °С, по значению тока производить по формуле:

$$T = T_{\min} + \frac{T_{\max} - T_{\min}}{I_{\max} - I_{\min}} \cdot (I - I_{\min}), \quad (1)$$

где T_{\max} , T_{\min} – верхний и нижний пределы установленного температурного диапазона, °С;

I – выходной ток пирометра, мА;

I_{\max} , I_{\min} – верхний и нижний пределы установленного токового диапазона, мА.

2.3.2.3 Если измеряемая температура ниже нижнего или выше верхнего установленного предела измерения температуры, выходной ток принимает минимальное или максимальное значение, соответственно.

2.3.2.4 Во время тестирования токового выхода возможно задавать выходной ток с компьютера в диапазоне (0-20) мА и внести соответствующие поправки в таблицу поправок тока.

2.3.3 Использование цифрового канала (RS-232)

2.3.3.1 Подключение пирометра к ПК осуществляется в соответствии с приложением Г. Кабель ДДШ6.644.090, входящий в обязательный комплект поставки, предназначен для организации оптоэлектронной развязки пирометра и последовательного порта компьютера. Кабель служит для обеспечения обмена данными между пирометром и ПК через последовательный порт RS-232.

2.3.4 Настройка пирометра

2.3.4.1 В таблице 3 приведена справочная информация по заводским установкам пирометра.

Таблица 3

Установка	Заводская установка	Минимальное значение	Максимальное значение	Дискретность измерений (ряд значений)
Излучательная способность	1.000	0.1	1.500	0.001
Программный фильтр	100	0	255	1
Количество измерений в секунду	5	1	25	1; 5; 10; 25
Звуковая сигнализация превышения заданной температуры	$T_{\max}, ^\circ\text{C}$	$T_{\min}, ^\circ\text{C}$	$T_{\max}, ^\circ\text{C}$	1
Температурный диапазон токового выхода	от T_{\min} до $T_{\max}, ^\circ\text{C}$	$T_{\min}, ^\circ\text{C}$	$T_{\max}, ^\circ\text{C}$	1
Диапазон токового выхода	0 – 20мА	–	–	0 – 5 мА; 0 – 20 мА; 4 – 20 мА; отключен
Нижний предел ключа	$T_{\min}, ^\circ\text{C}$	$T_{\min}, ^\circ\text{C}$	$T_{\max}, ^\circ\text{C}$	1 $^\circ\text{C}$
Верхний предел ключа	$T_{\max}, ^\circ\text{C}$	$T_{\min}, ^\circ\text{C}$	$T_{\max}, ^\circ\text{C}$	1 $^\circ\text{C}$
T_{\max} – верхнее значение измеряемой температуры для данного исполнения пирометра; T_{\min} – нижнее значение измеряемой температуры для данного исполнения пирометра				

2.3.4.2 Используя цифровой канал пирометра (RS-232), можно настроить все установки с помощью ПК.

2.3.4.3 Для настройки пирометра в комплекте с ним поставляется программа PiroVisual.exe. Программа имеет исчерпывающий русскоязычный текстовый и графический интерфейс. При возникновении трудностей при настройке пирометра, следует нажать клавишу F1, после чего открывается текстовый файл справки с подробным описанием последовательности настройки пирометра.

2.3.4.4 Требования к компьютеру:



- компьютер на базе 486 процессора и выше;
- операционная система Windows 98 и выше;
- наличие свободного порта RS-232.

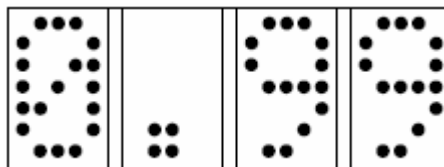
2.3.4.5 Последовательность действий при настройке следующая:

- выполнить соединение пирометра с ПК по схеме приложения Г. При этом соединение допускается выполнять при включенном питании, как пирометра, так и компьютера;
- запустить программу PiroVisual.exe;
- если не произошло автоматического определения пирометра, то при помощи соответствующего меню программы выбрать порт связи (com 1...com 4);
- в любой последовательности произвести все необходимые установки пирометра;
- после настройки всех установок при нажатии пиктограммы "применить" настройки записываются в память пирометра.

2.3.5 Ввод поправки на излучательную способность объекта

2.3.5.1 Пользуясь приложением Б необходимо определить поправку на излучательную способность ϵ измеряемого объекта.

2.3.5.2 Ввод поправки на излучательную способность объекта контроля производится при помощи ПК или непосредственно в процессе измерения путем нажатия кнопок  или .



2.3.6 Установка коэффициента фильтрации

2.3.6.1 Пирометр снабжен программным фильтром, включение которого позволяет снизить уровень шумов для более точных измерений, при этом несколько снижается быстродействие.

2.3.6.2 Запустить программу PiroVisual.exe. В открывшемся окне нажать кнопку "настройки пирометра". В нижней части открывшегося окна "настройки пирометра" перевести прокрутку до необходимого значения коэффициента фильтрации.

2.3.6.3 При коэффициенте фильтрации, равном нулю фильтр отключен.

2.3.7 Установка температурного диапазона токового выхода

2.3.7.1 Запустить программу PiroVisual.exe. В открывшемся окне нажать кнопку "настройки пирометра". В верхней правой части открывшегося окна "настройки пирометра" установить требуемое значение верхнее (верхний предел токового выхода) и нижнее (нижний предел токового выхода) значение диапазона температур токового выхода.

2.3.8 Установка диапазона токового выхода

2.3.8.1 Запустить программу PiroVisual.exe. В открывшемся окне нажать кнопку "настройки пирометра". В верхней средней части открывшегося окна "настройки пирометра" установить требуемое значение диапазона токового выхода или отключить его.

2.3.9 Калибровка дрейфа нуля

2.3.9.1 Для снижения дополнительной погрешности, связанной с дрейфом нуля системы усиления сигнала датчика, необходимо, по завершении установки пирометра на объекте и при дальнейшей эксплуатации (один раз в шесть месяцев) запускать автоматическую коррекцию нуля пирометра.



2.3.9.2 Объектив пирометра закрыть защитной крышкой (экраном).

2.3.9.3 Подключить пирометр к компьютеру, запустить программу PiroVisual.exe.

2.3.9.4 В открывшемся окне нажать кнопку "калибровка". В окне "калибровка" нажать кнопку "калибровка".

ВНИМАНИЕ: ПРИ ПРОВЕДЕНИИ КАЛИБРОВКИ ДРЕЙФА НУЛЯ ОБЪЕКТИВ ПИРОМЕТРА ДОЛЖЕН БЫТЬ ЗАКРЫТ ЗАЩИТНОЙ КРЫШКОЙ (ЭКРАНОМ)!

2.3.10 Лазерный целеуказатель

2.3.10.1 Для наведения пирометра на объект контроля температуры предусмотрена двухточечная лазерная подсветка. При наведении пирометра на контролируемый объект необходимо включить лазерный целеуказатель. Для включения целеуказателя необходимо, находясь в режиме измерения, однократно нажать кнопку . Для отключения лазерного целеуказателя повторно нажать кнопку . Автоматическое отключение лазерного целеуказателя происходит через три минуты. Отключение / включение лазерного целеуказателя возможно в средней части окна "настройка пирометра" программы PiroVisual.exe.

2.3.11 Звуковая сигнализация превышения заданной температуры

2.3.11.1 Пирометр позволяет установить значение температуры объекта, при превышении которой включается прерывистый звуковой сигнал.

2.3.11.2 Запустить программу PiroVisual.exe. В открывшемся окне нажать кнопку "настройки пирометра". В средней левой части открывшегося окна "настройки пирометра" установить требуемое значение температуры в строке "температура тревоги", при достижении которой включится звуковая сигнализация.

2.3.11.3 Включение / отключение сигнала тревоги осуществляется в строке "сигнал тревоги".

2.3.12 Установка верхнего и нижнего пределов срабатывания выходного ключа

2.3.12.1 Запустить программу PiroVisual.exe. В открывшемся окне нажать кнопку "ключи регулирования".

2.3.12.2 Установить верхний и нижний пределы срабатывания ключа.

2.3.12.3 Включение строки "инверсия полярности выхода" производит инверсию срабатывания выходного ключа.

2.3.12.4 Отключение выходного ключа производится в средней части окна "настройки пирометра".

3 Техническое обслуживание и ремонт

3.1 Обслуживание пирометра производить:

- ежемесячно;
- раз в два года.

3.1.1 Ежемесячное техническое обслуживание прибора включает контроль крепления электрических соединений, удаление пыли и грязи с корпуса ветошью, смоченной в спирте.

3.1.2 Резьбовые соединения электрических разъемов должны периодически смазываться техническим вазелином, а при перерывах в эксплуатации содержаться в чистоте и закрываться ответной частью разъема.

3.1.3 Не допускается загрязнение входной линзы пирометра, периодичность очистки которой определяется условиями эксплуатации.

3.1.4 Техническое обслуживание, производимое один раз в два года, включает работы в соответствии с методикой поверки.

3.2 Ремонт пирометра производит предприятие-изготовитель.

Адрес: ОАО НПП "Эталон"

644009, Россия, г. Омск, ул. Лермонтова, 175

Тел. (3812) 36-84-00; факс: (3812) 36-78-82.

3.3 Периодическая поверка (калибровка) пирометра осуществляется по методике поверки.

Межповерочный интервал – один год.

4 Транспортирование и хранение

4.1 Условия транспортирования пирометров в упаковке предприятия-изготовителя должны соответствовать условиям 3 по ГОСТ 15150-69.

4.2 Пирометры могут транспортироваться всеми видами транспорта в крытых транспортных средствах на любые расстояния. При транспортировании воздушным транспортом ящики с пирометрами должны располагаться в герметизированных отсеках воздушного судна.

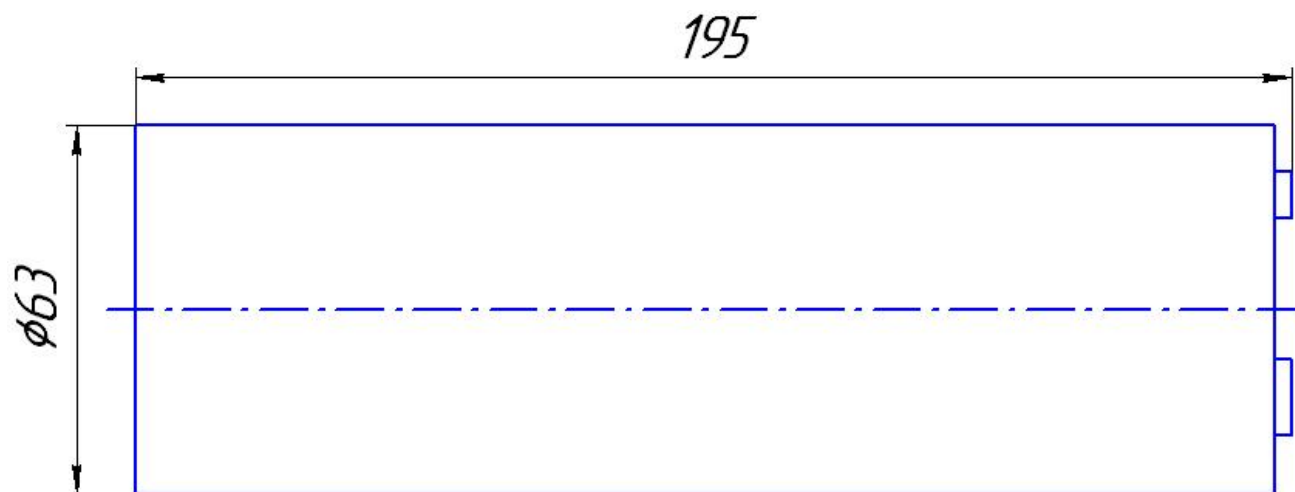
4.3 Способ укладки пирометров в упаковке на транспортное средство должен исключать их перемещение.

4.4 Пирометры должны храниться в транспортной таре предприятия-изготовителя в условиях хранения 1 по ГОСТ 15150-69. Воздух помещений не должен содержать агрессивных примесей, вызывающих коррозию пирометров.

Приложение А

(справочное)

Габаритный чертеж пирометра СТ-2



Приложение Б

(справочное)

Определение поправки на излучательную способность

Величина инфракрасного излучения, испускаемого телами, зависит не только от температуры, но и от вида материала и фактуры его поверхности. Для большинства материалов и поверхностей это отклонение учитывается излучательной способностью ϵ , которая может быть в пределах от 0.1 до 1.0. Излучательная способность большинства органических материалов, включая красители, лежит в пределах 0.9 ... 0.95. Излучательная способность наиболее распространенных материалов представлена в таблице Б1. В случае, если излучательная способность неизвестна, ее можно определить одним из следующих способов.

Способ 1

Необходимо образец материала нагреть до известной (замеренной контактным способом) температуры и измерить температуру пирометром бесконтактно.

Изменяя при помощи компьютера установку " ϵ ", добиться соответствия значения измеряемой температуры, которое отображается на дисплее компьютера, значению температуры, замеренной контактным способом. Этой операцией будет введена поправка на излучательную способность для данного образца.

Способ 2

Необходимо просверлить в материале отверстие, по диаметру на (10 - 20) % больше диаметра, соответствующего полю зрения пирометра, определяемого показателем визирования для условий измерения. Глубина отверстия должна составлять 3 - 4 диаметра. Это отверстие можно считать моделью АЧТ с $\epsilon = 1$. Затем, замерив пирометром температуру, излучаемую отверстием, наводим пирометр на ровную контролируемую поверхность и, изменяя значение введенной поправки " ϵ ", показания температуры на дисплее компьютера, доводим до соответствия измерениям, полученным для излучения отверстия.

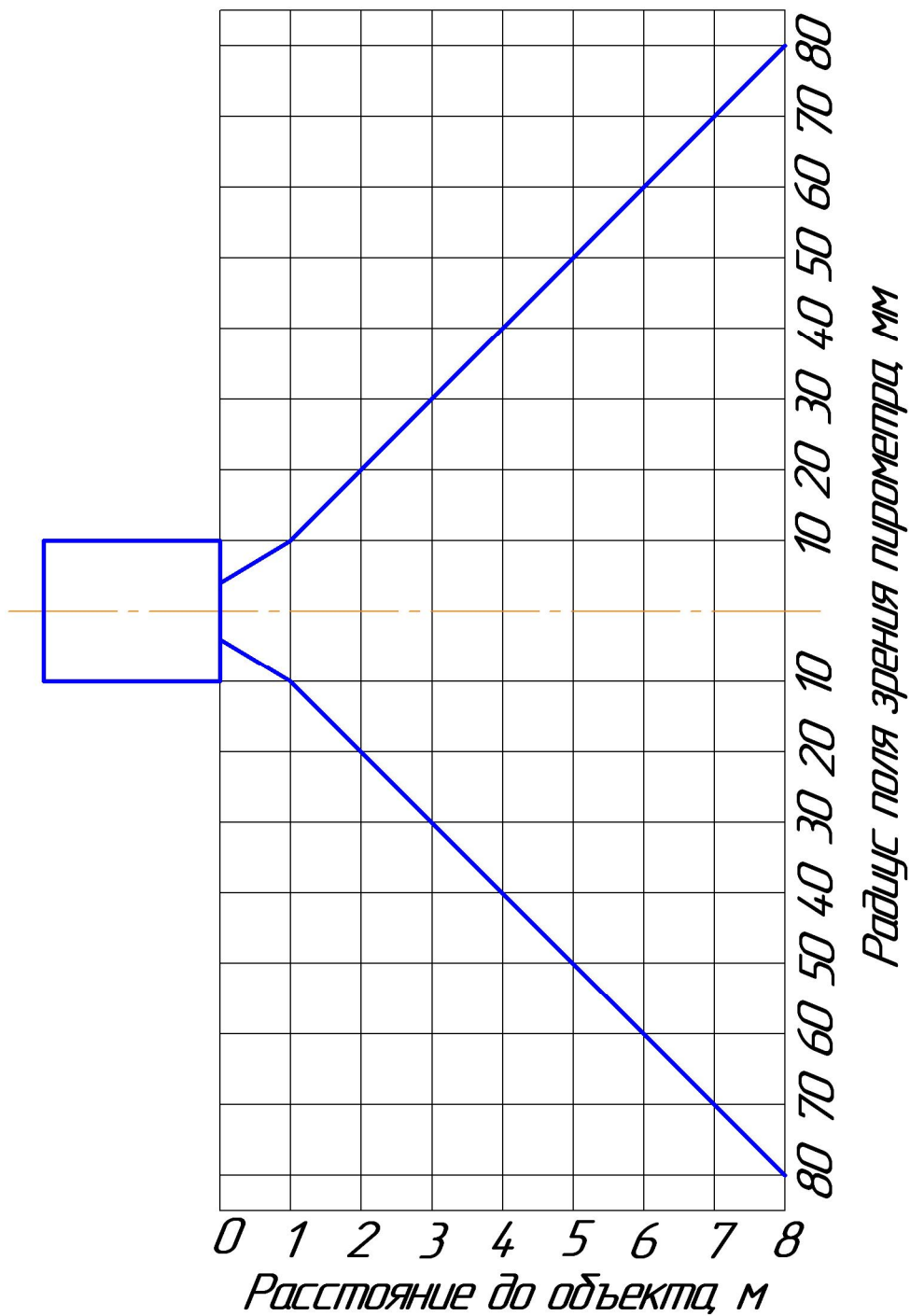
Таблица Б1

Материал	Температура, °С	Излучательная способность ϵ
Бронза:		
- алюминиевая	1000	0.06
- окисленная	1000	0.16
Вольфрам	920...1500 1700...3100	0.116...0.201 0.249...0.345
Графит	900...2900	0.77...0.83
Кварцевый песок	-	0.93
Кирпич :		
- огнеупорный, слабоизлучающий	500...1000	0.65...0.75
- огнеупорный, сильноизлучающий	500...1000	0.8...0.9
- то же (55 % SiO ₂ , 41 % Al ₂ O ₃)	1100	0.75
- диносовый, огнеупорный	1000	0.66
- глазурованный, шероховатый	1000	0.80
- глазурованный, шероховатый	1100	0.85
- силиманитовый (33%SiO ₂ , 64%Al ₂ O ₃)	1500	0.29
- огнеупорный, корундовый	1000	0.46
- огнеупорный, магнезитовый	1000...1300	0.38
- то же (80% MgO, 9% Al ₂ O ₃)	1500	0.39
- силикатный (95% SiO ₂)	1230	0.66
Нихромовая проволока:		
- чистая, при нагреве	500...1000	0.71...0.79
Слюда:		
- толстый слой	-	0.72
- в порошке, агломерированном	-	0.81...0.85
Сталь углеродистая:		
- шлифованная	170...1130 940...1100	0.06...0.31 0.52...0.61
Стекло	250...1000 1100...1500	0.87...0.72 0.70...0.67
Титан полированный	1000	0.36
Титан, окисленный	1000	0.60
Уголь каменный	-	0.95
Фарфор белый, блестящий	-	0.70...0.75
Фарфор глазурованный	-	0.92
Хром полированный	500...1000	0.28...0.38
Хромоникель	1035	0.76
Цемент	-	0.93
Чугун:		
- обточенный	990	0.70
Чугун в болванках	1000	0.95
Шлаки котельные	600...1200 1400...1800	0.76...0.70 0.69...0.67

Приложение В

(справочное)

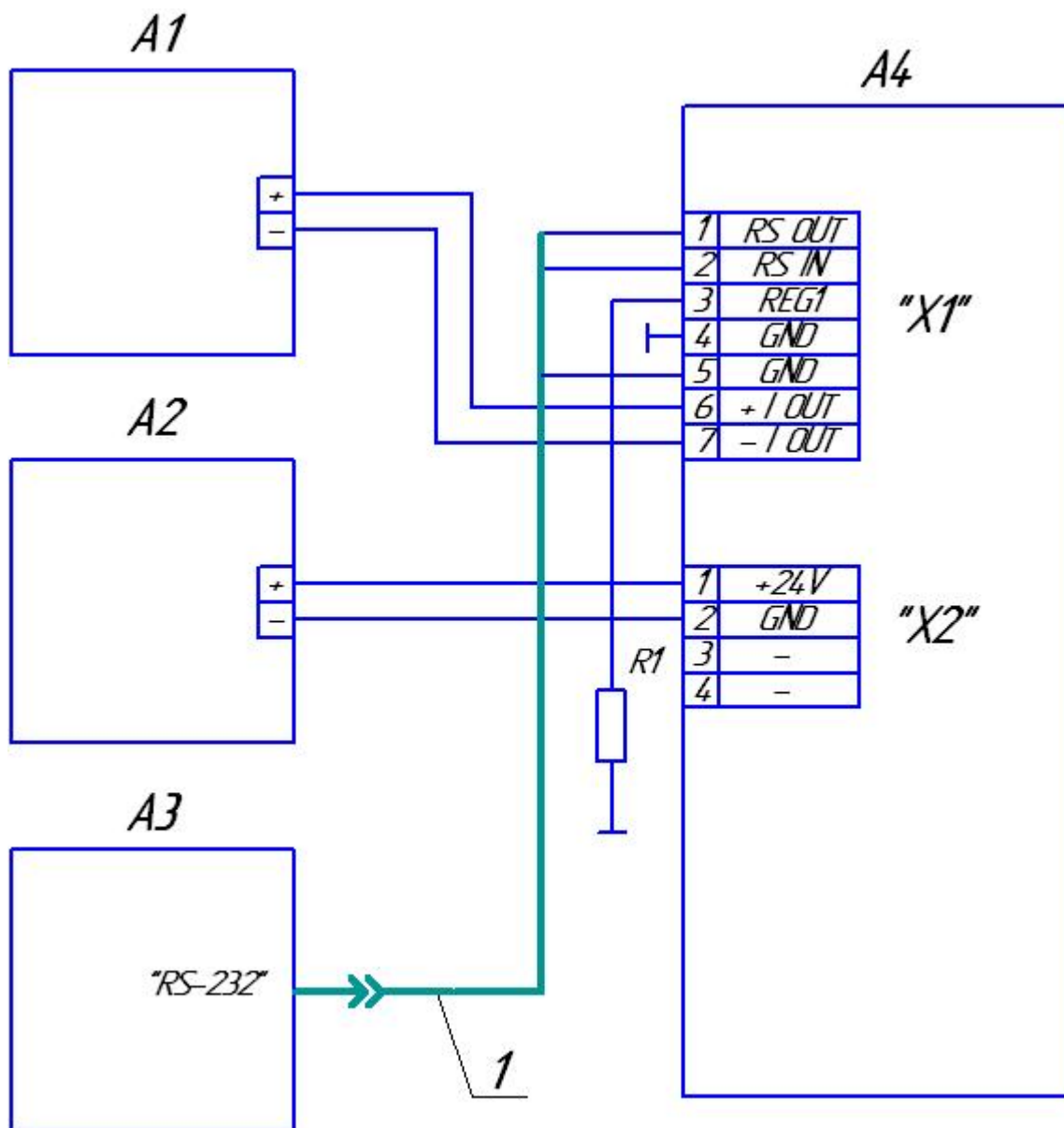
Диаграмма поля зрения пирометра СТ-2



Приложение Г

(обязательное)

Схема подключения пирометра СТ-2



A1 – прибор комбинированный цифровой Щ31 режиме миллиамперметра;

A2 – блок питания постоянного тока (24 ± 0.5) В;

A3 – IBM-совместимый компьютер, с процессором, не хуже 486;

A4 – пирометр СТ-2;

R1 – резистор С2-33Н-1-250 Ом $\pm 5\%$ ОЖО 467.173 ТУ;

1 – кабель интерфейсный (ДДСШ6.644.090) из комплекта СТ-2.

