



## ЭЛЕМЕНТ КРЕПЛЕНИЯ ТЕРМОКОСЫ ЭК 0922

### Назначение:

Элемент крепления термокосы ЭК 0922 предназначен для установки термокосы МЦДТ 0922 и логгера ЛЦД-1/100 на заданную глубину в термометрическую скважину.

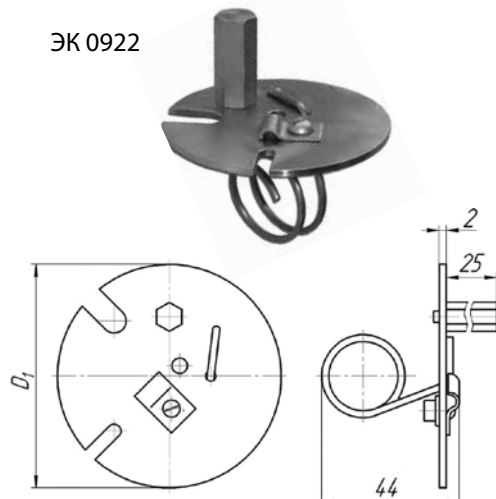
Наименование	Внутренний диаметр термометрической скважины, мм	D <sub>1</sub> , мм
ЭК 0922-48	48	50
ЭК 0922-57	57	60
ЭК 0922-76	76	78
ЭК 0922-85	85	90
ЭК 0922-95	95	100
ЭК 0922-110	110	115

### Пример записи при заказе:

ЭК 0922-D,

D - внутренний диаметр скважины (трубы), мм.

ЭК 0922



## ОГОЛОВОК ДЛЯ ТЕРМОМЕТРИЧЕСКИХ СКВАЖИН ООТ 0922, ОТС 0922

### Назначение:

Оголовок предназначен для защиты термометрических скважин от внешних воздействий (атмосферных осадков, нападения животных и др.)

ООТ/ ОТС 0922 РМ - оголовок с дополнительной арматурой для крепления внешней антенны.

### Пример записи при заказе:

ООТ 0922 РМ -D,

D - внешний диаметр скважины (трубы), мм.

ОТС 0922 РМ -D,

D - внешний диаметр скважины (трубы), мм.

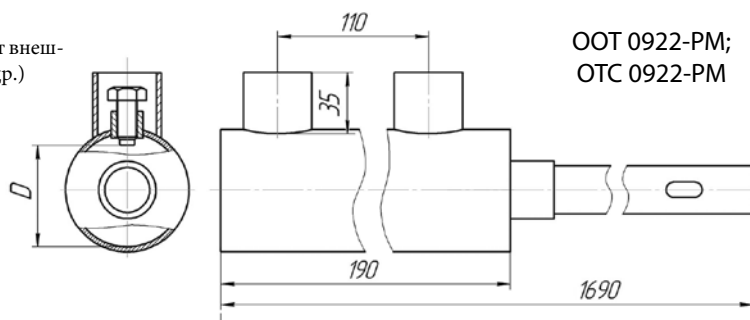
### Пример записи при заказе:

ООТ 0922 -D,

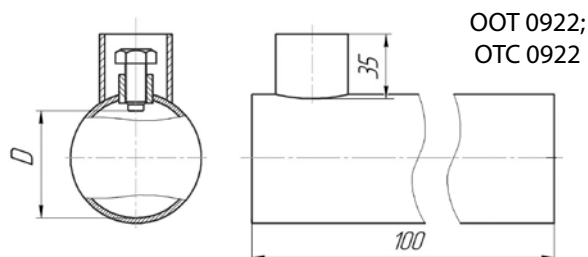
D - внешний диаметр скважины (трубы), мм.

ОТС 0922 -D,

D - внешний диаметр скважины (трубы), мм.



ООТ 0922-PM;  
ОТС 0922-PM



ООТ 0922;  
ОТС 0922

## КРЫШКА Э889

### Назначение:

Для защиты термометрических скважин от внешних воздействий.

Наименование	D <sub>1</sub> , мм	D <sub>2</sub> , мм	d <sub>1</sub> , мм
Э889-00 68x44x40	68	44	отсутствует
Э889-01 68x44x40	68	44	4,5
Э889-02 77x53x40	77	53	отсутствует
Э889-02 77x53x40	77	53	4,5
Э889-03 92x68x40	92	68	отсутствует
Э889-04 92x68x40	92	68	4,5

### Пример записи при заказе:

Крышка Э889 D<sub>1</sub>x D<sub>2</sub>x40

Диаметры D<sub>1</sub> и D<sub>2</sub> определяются в зависимости от заказа:

D<sub>1</sub> = D + 10; D<sub>2</sub> = D - 2S + 3, где:

D - наружный диаметр трубы;

S - толщина стенки трубы;

d<sub>1</sub> - диаметр отверстия под крепление тросика.



Крышка Э889

## ГРУЗ

### Назначение:

Для вертикального выравнивания термокосы МЦДТ 0922 в скважине.

Наличие груза указывается при заказе термокосы МЦДТ 0922.

