



ПРЕОБРАЗОВАТЕЛИ ТЕРМОЭЛЕКТРИЧЕСКИЕ ТХА 1107, ТХК 1107



Свидетельство об утверждении типа средств измерений RU.C.32.051.A № 69533,
Регистрационный № 70848-18

Назначение:

Для измерения температуры газообразных и жидких сред и поверхности твердых тел.

По рисункам с диаметром от 6 мм и меньше используется кабель. (кабельные)

Технические характеристики по МКСН.405221.014 ТУ.

	ТХА 1107	ТХК1107
диапазон измеряемых температур, °С	- 40 ... +1200 см. таблицы	
номинальная статическая характеристика	ХА(К)	ХК(Л)
класс допуска	1, 2	
показатель тепловой инерции, с	см. таблицы	
степень защиты от пыли и воды	IP65	
материал защитной арматуры	Ст.12Х18Н10Т; 10Х17Н13М2Т; 10Х23Н18; ХН78Т см. таблицы	
материал головки	алюминий	
исполнение рабочего спая	изолирован, не изолирован	
диапазон условных давлений, МПа	см. таблицы	
средняя наработка до отказа, ч	до +600 °С - не менее 50000 ч. от +600 до +800 °С и выше - не менее 20000 ч.	

Межповерочный интервал термопреобразователей

с верхними пределами измеряемых температур
- до +600 °С - 4 года;
- до +800 °С - 2 года.

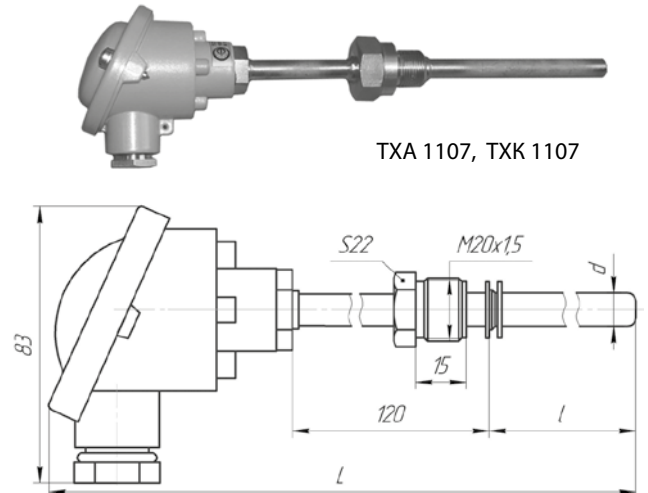


Рис.11

Рис. 11; 12:

НСХ	Диаметр монтажной части	Класс допуска	Количество чувствительных элементов	Рабочий диапазон температур, °С	Материал защитной арматуры
ХК(Л)	8, 10	1, 2	1	-40 ... +600	12Х18Н10Т
	10		2		10Х17Н13М2Т
ХА(К)	8, 10		1	-40 ... +800	12Х18Н10Т
	10		2		10Х17Н13М2Т
	8, 10		1	- 40 ... +1050	10Х23Н18
	10		2		

Общая длина преобразователя **L, мм** (L=200+l).

Длина монтажной части **l, мм**: 60, 80, 100, 120, 160, 200, 250, 320, 400, 500, 630, 800, 1000, 1250, 1600, 2000, 2500, 3150

Показатель тепловой инерции, не более:
Для d=10 мм спай изолированный - 30 с, спай неизолированный - 8 с;
Для d=8 мм спай изолированный - 20 с, спай неизолированный - 5 с.

Условное давление, P = 10 МПа.

Устойчивость к вибрации - группа исп. **НЗ** по ГОСТ Р 52931

Порядок записи при заказе:

ТХА 1107-1-2-3-4-5-6-7-8-9-10 МКСН.405221.014 ТУ

1. Тип
2. Номер рисунка
3. Длина монтажной части l, мм
4. Диаметр монтажной части d, мм
5. Количество чувствительных элементов (при наличии двух) и условное обозначение НСХ
6. Класс допуска
7. Изоляция спая: Н - не изолирован (изолированный спай не указывается)
8. Материал защитной арматуры
9. Рабочий диапазон температур, °С
10. Вид климатического исполнения.

Пример записи при заказе:

«ТХА 1107-13-320-10-2* ХА(К)/2/10Х23Н18-(-40 ... +1050)-Т2 МКСН.405221.014 ТУ»

Рис. 13:

НСХ	Диаметр монтажной части	Класс допуска	Количество чувствительных элементов	Рабочий диапазон температур, °С	Материал защитной арматуры
ХК(Л)	8, 10	1, 2	1	-40 ... +600	12Х18Н10Т
	10		2		10Х17Н13М2Т
ХА(К)	8, 10		1	-40 ... +800	12Х18Н10Т
	10		2		10Х17Н13М2Т
	8, 10		1	- 40 ... +1050	10Х23Н18
	10		2		

Общая длина преобразователя **L, мм** (L=80+l).

Длина монтажной части **l, мм**: 160, 200, 250, 320, 400, 500, 630, 800, 1000, 1250, 1600, 2000, 2500, 3150

Показатель тепловой инерции, не более:
Для d=10 мм спай изолированный - 30 с, спай неизолированный - 8 с;
Для d=8 мм спай изолированный - 20 с, спай неизолированный - 5 с.

Условное давление, P = 0,4 МПа.

Устойчивость к вибрации - группа исп. **НЗ** по ГОСТ Р 52931

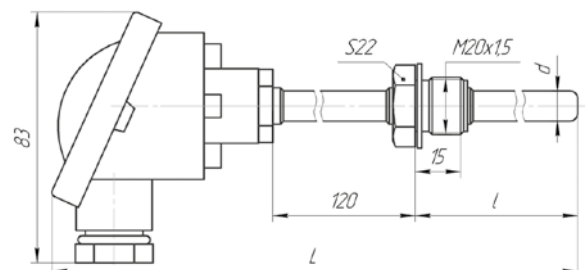


Рис.12

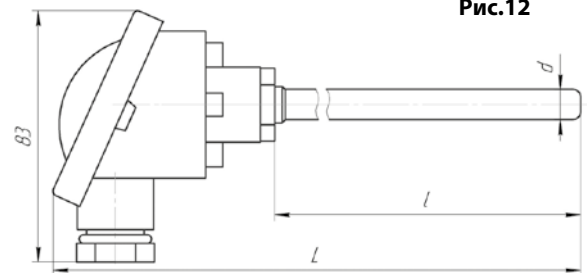


Рис.13



Рис. 14; 15:					
НСХ	Диаметр монтажной части	Класс допуска	Количество чувствительных элементов	Рабочий диапазон температур, °С	Материал защитной арматуры
ХК(L)	8, 10	1, 2	1	-40 ... +600	12X18Н10Т
	10		2		10X17Н13М2Т
ХА(K)	8, 10		1	-40 ... +800	12X18Н10Т
	10		2		10X17Н13М2Т
	8, 10	1	-40 ... +1050	10X23Н18	
	10	2			
Общая длина преобразователя L, мм (L=140+l)					
Длина монтажной части l, мм: 100, 120, 160, 200, 250, 320, 400, 500, 630, 800, 1000, 1250, 1600, 2000, 2500, 3150					
Показатель тепловой инерции, не более: Для d=10 мм спай изолированный - 30 с, спай неизолированный - 8 с; Для d=8 мм спай изолированный - 20 с, спай неизолированный - 5 с.					
Условное давление, P = 10 МПа.					
Устойчивость к вибрации - группа исп. Н3 по ГОСТ Р 52931					

Рис. 16; 17					
НСХ	Диаметр монтажной части	Класс допуска	Количество чувствительных элементов	Рабочий диапазон температур, °С	Материал защитной арматуры
ХК(L)	3; 5; 6	2	1	-40 ... +600	12X18Н10Т
	4,6		2		
ХА(K)	3; 5; 6		1	-40 ... +800	12X18Н10Т
	4,6		2	-40 ... +1000	ХН78Т
Общая длина преобразователя L, мм (L=140+l)					
Длина монтажной части l, мм: 100, 120, 160, 200, 250, 320, 400, 500, 630, 800, 1000, 1250, 1600, 2000, 2500, 3150, 4000, 5000, 6300, 8000, 10000, 12500, 14000, 16000, 18000, 20000, 25000, 30000					
Показатель тепловой инерции, не более: Для d=6 мм спай изолированный - 8 с, спай неизолированный - 5 с; Для d=5 мм спай изолированный - 6 с, спай неизолированный - 4 с; Для d=4,6 мм спай изолированный - 4 с, спай неизолированный - 3 с; Для d=3 мм спай изолированный - 2,5 с, спай неизолированный - 2 с.					
Условное давление, P = 10 МПа.					
Устойчивость к вибрации - группа исп. F3 по ГОСТ Р 52931					

Рис. 18					
НСХ	Диаметр монтажной части	Класс допуска	Количество чувствительных элементов	Рабочий диапазон температур, °С	Материал защитной арматуры
ХК(L)	8, 10	1, 2	1	-40 ... +600	12X18Н10Т
	10		2		10X17Н13М2Т
ХА(K)	8, 10		1	-40 ... +800	12X18Н10Т
	10		2		10X17Н13М2Т
	8, 10	1	-40 ... +1050	10X23Н18	
	10	2			
Общая длина преобразователя L, мм (L=85+l)					
Длина монтажной части l, мм: 160, 200, 250, 320, 400, 500, 630, 800, 1000, 1250, 1600, 2000, 2500, 3150					
Показатель тепловой инерции, не более: Для d=10 мм спай изолированный - 30 с, спай неизолированный - 8 с; Для d=8 мм спай изолированный - 20 с, спай неизолированный - 5 с.					
Условное давление, P = 10 МПа.					
Устойчивость к вибрации - группа исп. Н3 по ГОСТ Р 52931					

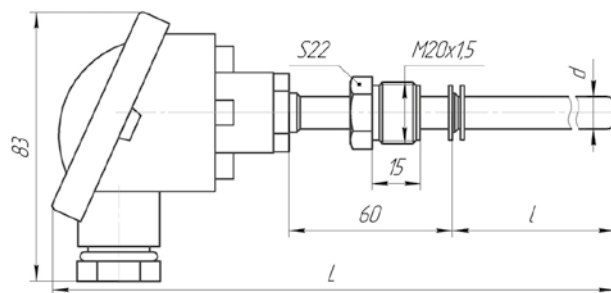


Рис.14

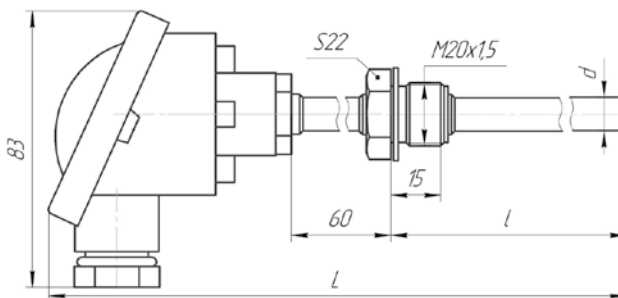


Рис.15

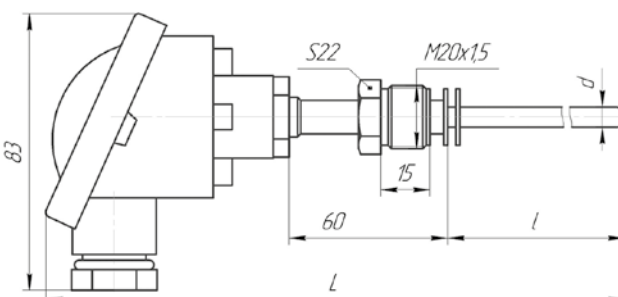


Рис.16 кабельные

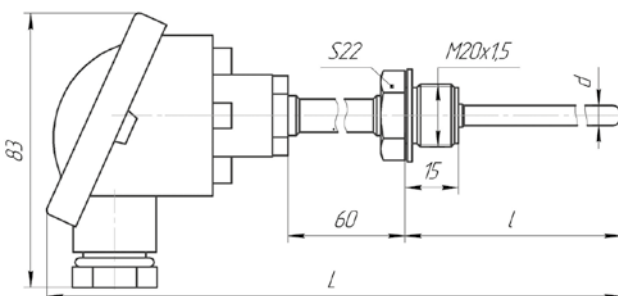


Рис.17 кабельные

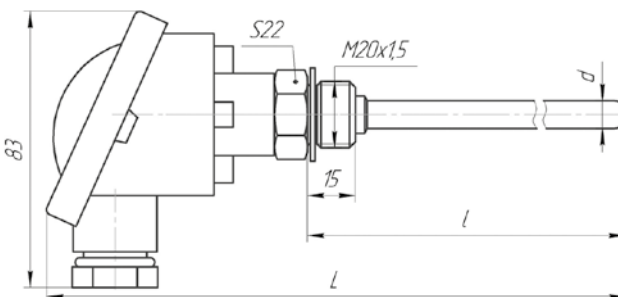


Рис.18

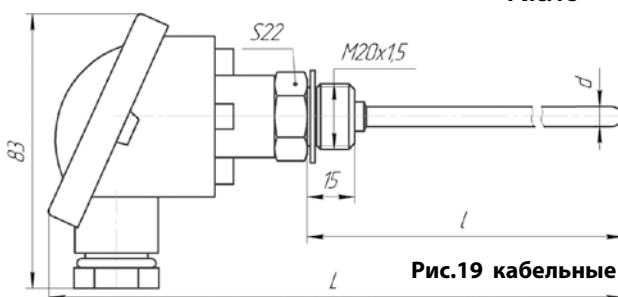


Рис.19 кабельные



Рис. 19; 20						
НСХ	Диаметр монтажной части	Класс до-пуска	Количество чувствительных элементов	Рабочий диапазон температур, °С	Материал защитной арматуры	
ХК(L)	3; 5; 6	2	1	-40 ... +600	12X18Н10Т	
	4,6		2			
ХА(K)	3; 5; 6		1	-40 ... +800		12X18Н10Т
	4,6		2	-40 ... +1000		ХН78Т
<p>Рис. 19: Общая длина преобразователя L, мм (L=90+l); Рис. 20: Общая длина преобразователя L, мм (L=85+l).</p> <p>Длина монтажной части l, мм: 160, 200, 250, 320, 400, 500, 630, 800, 1000, 1250, 1600, 2000, 2500, 3150, 4000, 5000, 6300, 8000, 10000, 12500, 14000, 16000, 18000, 20000, 25000, 30000</p> <p>Показатель тепловой инерции, не более: Для d=6 мм спай изолированный - 8 с, спай неизолированный - 5 с; Для d=5 мм спай изолированный - 6 с, спай неизолированный - 4 с; Для d=4,6 мм спай изолированный - 4 с, спай неизолированный - 3 с; Для d=3 мм спай изолированный - 2,5 с, спай неизолированный - 2 с.</p> <p>Условное давление, P = 10 МПа.</p> <p>Устойчивость к вибрации - группа исп. F3 по ГОСТ Р 52931</p>						

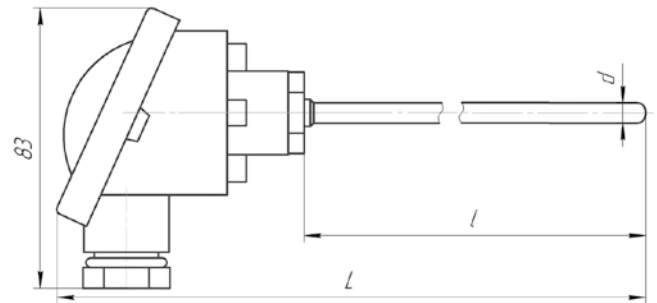


Рис.20

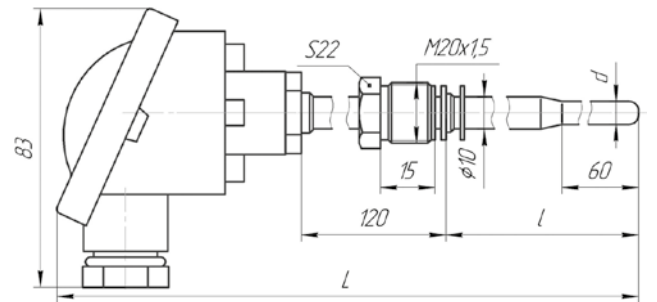


Рис.21

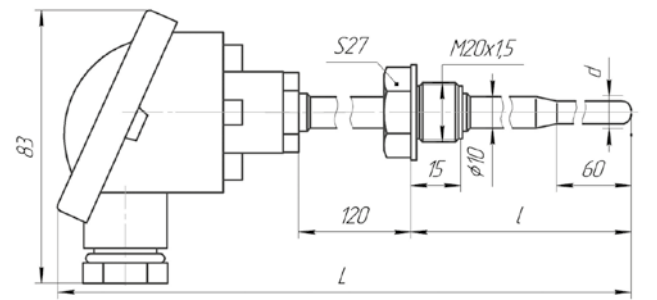


Рис.22

Рис. 21; 22					
НСХ	Диаметр монтажной части	Класс до-пуска	Количество чувствительных элементов	Рабочий диапазон температур, °С	Материал защитной арматуры
ХК(L)	10/8	1, 2	1	-40 ... +600	12X18Н10Т
			2		10X17Н13М2Т
ХА(K)			1	-40 ... +800	12X18Н10Т
			2	-40 ... +1050	10X17Н13М2Т
<p>Общая длина преобразователя L, мм (L=200+l).</p> <p>Длина монтажной части l, мм: 100, 120, 160, 200, 250, 320, 400, 500, 630, 800, 1000, 1250, 1600, 2000, 2500, 3150</p> <p>Показатель тепловой инерции, не более: Для d=10 мм спай изолированный - 30 с, спай неизолированный - 8 с; Для d=8 мм спай изолированный - 20 с, спай неизолированный - 5 с.</p> <p>Условное давление, P = 10 МПа.</p> <p>Устойчивость к вибрации - группа исп. N3 по ГОСТ Р 52931</p>					

НСХ	Диаметр монтажной части	Класс до-пуска	Количество чувствительных элементов	Рабочий диапазон температур, °С	Материал защитной арматуры
Рис. 24					
ХК(L)	6	2	1	-40 ... +400	12X18Н10Т
ХА(K)		1, 2			
<p>Общая длина преобразователя L, мм (L=200+l).</p> <p>Длина монтажной части l, мм: 10, 32, 60, 80, 100, 120, 160, 200, 250, 320, 500</p> <p>Показатель тепловой инерции, не более: спай изолированный - 20 с, спай неизолированный - 6 с.</p> <p>Устойчивость к вибрации - группа исп. N3 по ГОСТ Р 52931</p>					
Рис. 25					
ХК(L)	10/8,5	2	1, 2	-40 ... +600	12X18Н10Т
ХА(K)				-40 ... +800	
<p>Общая длина преобразователя L, мм (L=200+l).</p> <p>Длина монтажной части l, мм: 10, 20, 40, 60, 80, 100, 160, 200, 250, 320, 400, 500, 630, 800, 1000, 1250, 1600, 2000</p> <p>Показатель тепловой инерции, не более: спай изолированный - 30 с, спай неизолированный - 8 с.</p> <p>Устойчивость к вибрации - группа исп. N3 по ГОСТ Р 52931</p>					

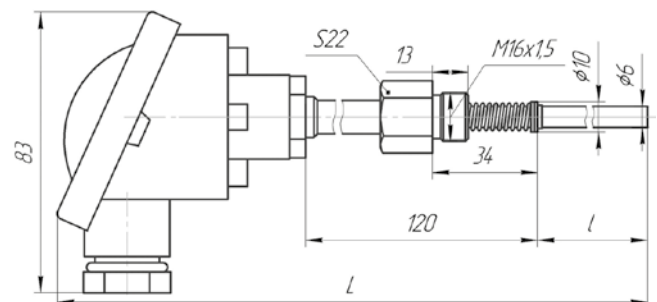


Рис.24

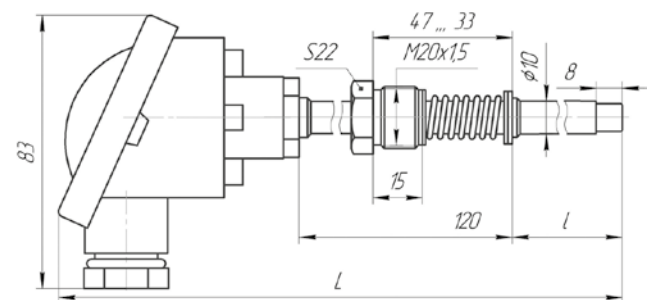


Рис.25



НСХ	Диаметр монтажной части	Класс допуска	Количество чувствит. элементов	Рабочий диапазон температур, °С	Материал защитной арматуры
Рис. 26					
ХК(L)	конус 13/10	1,2	1,2	-40 ... +600	12Х18Н10Т
ХА(К)				-40 ... +800	
Общая длина преобразователя L = 200 мм.					
Показатель тепловой инерции, 50 с, не более.					
Условное давление, P = 10 МПа.					
Масса, не более 450 г.					
Устойчивость к вибрации - группа исп. F3 по ГОСТ Р 52931					
Рис. 27					
ХК(L)	20	2	1	-40 ... +600	12Х18Н10Т
ХА(К)				1,2	
		-40 ... +1050			15Х25Т ХН78Т
Общая длина преобразователя L, мм (L=74+l).					
Длина монтажной части l, мм: 200, 250, 320, 400, 500, 630, 800, 1000, 1250, 1600, 2000, 2500, 3150.					
Показатель тепловой инерции, 180 с, не более.					
Условное давление, P = 10 МПа.					
Масса M, не более M=(310+ lх1,14) г.					
Устойчивость к вибрации - группа исп. N3 по ГОСТ Р 52931					
Рис. 28					
ХК(L)	20	2	1	-40 ... +600	12Х18Н10Т
ХА(К)				1,2	
		-40 ... +1050			15Х25Т ХН78Т
Общая длина преобразователя L, мм (L=234+l).					
Длина монтажной части l, мм: 200, 250, 320, 400, 500, 630, 800, 1000, 1250, 1600, 2000, 2500, 3150.					
Показатель тепловой инерции, 180 с, не более.					
Условное давление, P = 10 МПа.					
Масса M, не более M=(450+ lх1,14) г.					
Устойчивость к вибрации - группа исп. N3 по ГОСТ Р 52931					
Рис. 29					
ХА(К)	12,5	2	1	-40 ... +1000	Нитрид кремния
Общая длина преобразователя L, мм (L=80+l).					
Длина монтажной части l, мм: 800, 1000, 1250, 1600, 2000, 2500.					
Показатель тепловой инерции, 60 с, не более.					
Масса, не более M=(500+ lх0,4) г.					
Устойчивость к вибрации - группа исп. L1 по ГОСТ Р 52931					
Рис. 30					
ХА(К)	20	2	1	-40 ... +1200	Вакуумплотная керамика
Общая длина преобразователя L, мм (L=80+l).					
Длина монтажной части l, мм: 320, 400, 500, 800, 1000, 1250, 1600.					
Показатель тепловой инерции, 90 с, не более.					
Масса, не более M=(650+ lх0,65) г.					
Устойчивость к вибрации - группа исп. L1 по ГОСТ Р 52931					
Рис. 31					
ХА(К)	20	2	1	-40 ... +1200	Вакуумплотная керамика
Общая длина преобразователя L, мм (L=80+l).					
Длина монтажной части l, мм: 320, 400, 500, 800, 1000, 1250, 1600.					
Показатель тепловой инерции, 90 с, не более.					
Масса, не более M=(770+ lх0,65) г.					
Устойчивость к вибрации - группа исп. L1 по ГОСТ Р 52931					

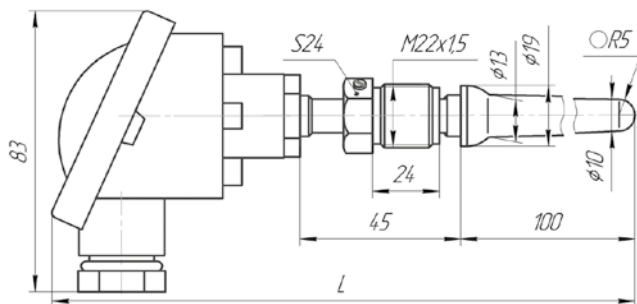


Рис.26

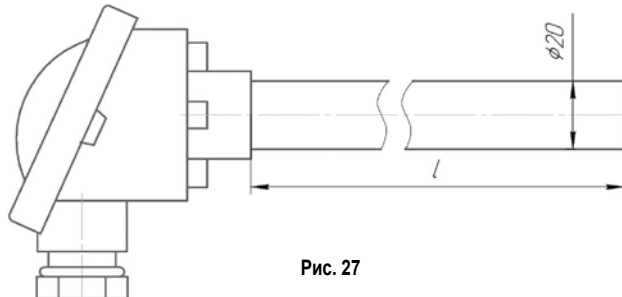


Рис. 27

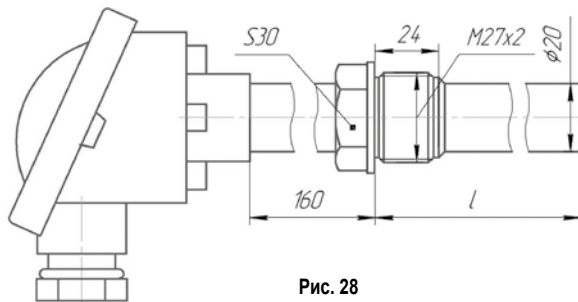


Рис. 28

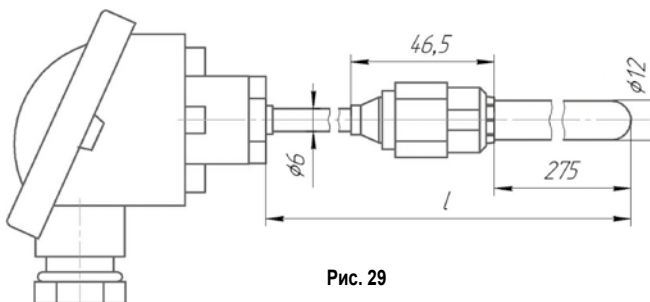


Рис. 29

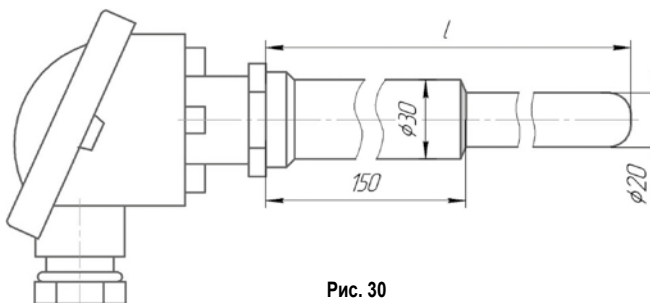


Рис. 30

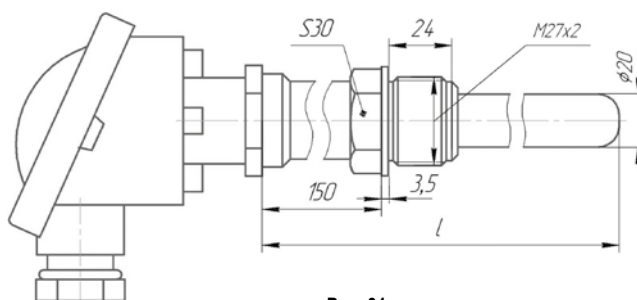


Рис. 31