



**ПОВЕРХНОСТНЫЕ ТЕРМОЭЛЕКТРИЧЕСКИЕ ПРЕОБРАЗОВАТЕЛИ  
ТХА 9908, ТХК 9908**

**Назначение:**

для измерения температуры цилиндрических поверхностей.

Конструктивные исполнения: Таблица 1 (исп. с 1 по 19), Таблица 2 (исп. с 20 по 39) см. ниже.

**Технические характеристики** по ТУ 4211-034-02566540-2005.

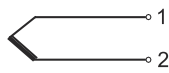
**Пример записи при заказе:**

«Преобразователь термоэлектрический ТХА 9908-01»

«Преобразователь термоэлектрический ТХК 9908-21»

	ТХА 9908	ТХК 9908
диапазон измеряемых температур, °С	-40...+700	-40...+600
номинальная статическая характеристика	ХА(К)	ХК(Л)
класс допуска	2	
показатель тепловой инерции, с	5	
степень защиты от пыли и воды	IP00	
материал защитной арматуры	Ст.12Х18Н10Т	
исполнение рабочего спая	не изолирован	
устойчивость к вибрации	группа исп. L2	
вид климатического исполнения	УЗ, ТЗ	

СХЕМА СОЕДИНЕНИЙ



Сх. 2

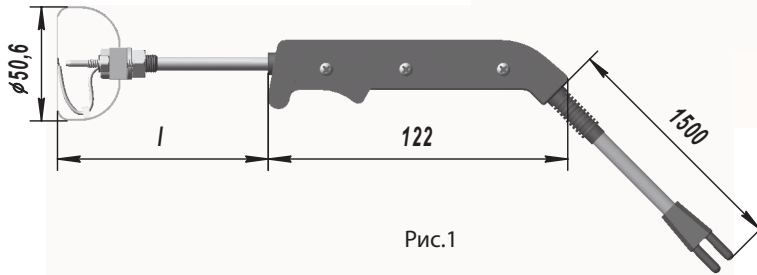


Рис.1

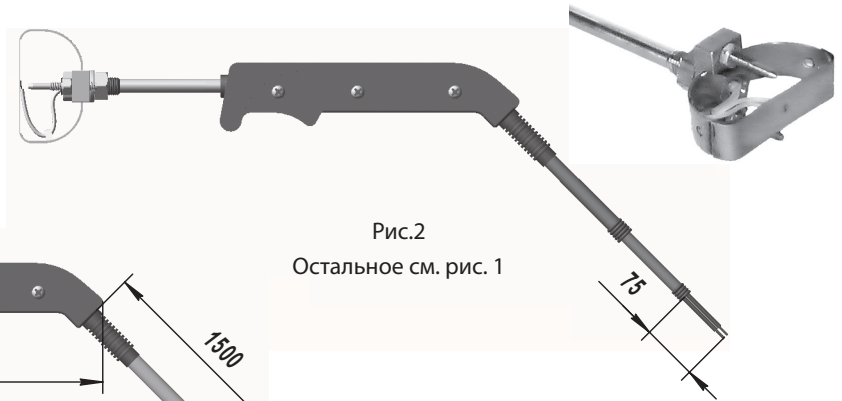


Рис.2

Остальное см. рис. 1

**ТАБЛИЦЫ КОНСТРУКТИВНЫХ ИСПОЛНЕНИЙ  
ДЛЯ ТХА 9908, ТХК 9908, ТХА 9909, ТХК 9909, ТХА 9911 ТХК 9911**

См. технические характеристики и рисунки на стр. 88.

Таблица 1

Конструктивное исполнение	l, мм	Рис.	НСХ
-00	150	1	ХА(К)
-01	200		
-02	250		
-03	320		
-04	400		
-05	500		
-06	630		
-07	800		
-08	1000		
-09	1250		
-10	150	2	
-11	200		
-12	250		
-13	320		
-14	400		
-15	500		
-16	630		
-17	800		
-18	1000		
-19	1250		

Таблица 2

Конструктивное исполнение	l, мм	Рис.	НСХ
-20	150	1	ХК(Л)
-21	200		
-22	250		
-23	320		
-24	400		
-25	500		
-26	630		
-27	800		
-28	1000		
-29	1250		
-30	150	2	
-31	200		
-32	250		
-33	320		
-34	400		
-35	500		
-36	630		
-37	800		
-38	1000		
-39	1250		



**ПОВЕРХНОСТНЫЕ ТЕРМОЭЛЕКТРИЧЕСКИЕ ПРЕОБРАЗОВАТЕЛИ (СИЛЬФОННЫЕ)**

**ТХА 9909 ТХК 9909**

**Назначение:**

для измерения температуры плоских поверхностей.

Конструктивные исполнения: Таблица 1 (исп. с 1 по 19), Таблица 2 (исп. с 20 по 39) см. на стр. 87.

Исполнение ТХА 9909-40: длина погружной части  $l$  - 150 мм. с аудио штекером NP-106 3,5 мм. SP 110-1 см. рис 3.

**Технические характеристики** по ТУ 4211-034-02566540-2005.

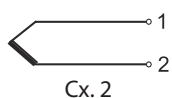
**Пример записи при заказе:**

«Преобразователь термоэлектрический ТХА 9909-01»

«Преобразователь термоэлектрический ТХК 9909-21»

	ТХА 9909	ТХК 9909
диапазон измеряемых температур, °С	-40...+700	-40...+600
номинальная статическая характеристика	ХА(К)	ХК(L)
класс допуска	2	
показатель тепловой инерции, с	40	
степень защиты от пыли и воды	IP54	
материал защитной арматуры	Ст.12Х18Н10Т	
исполнение рабочего спая	не изолирован	
устойчивость к вибрации	группа исп. L2	
вид климатического исполнения	У3, Т3	

**СХЕМА СОЕДИНЕНИЙ**



Сх. 2

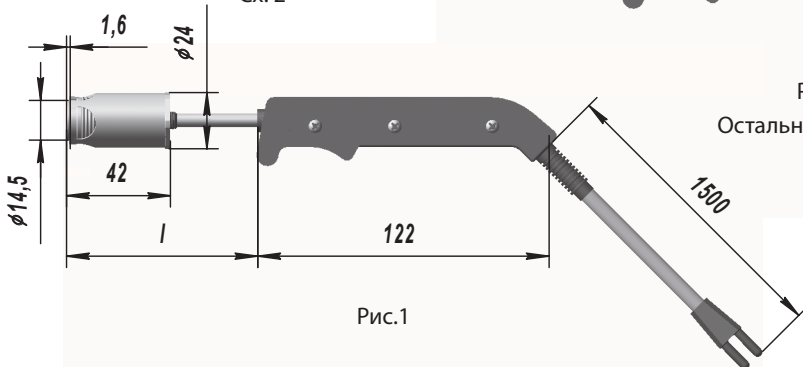


Рис.1

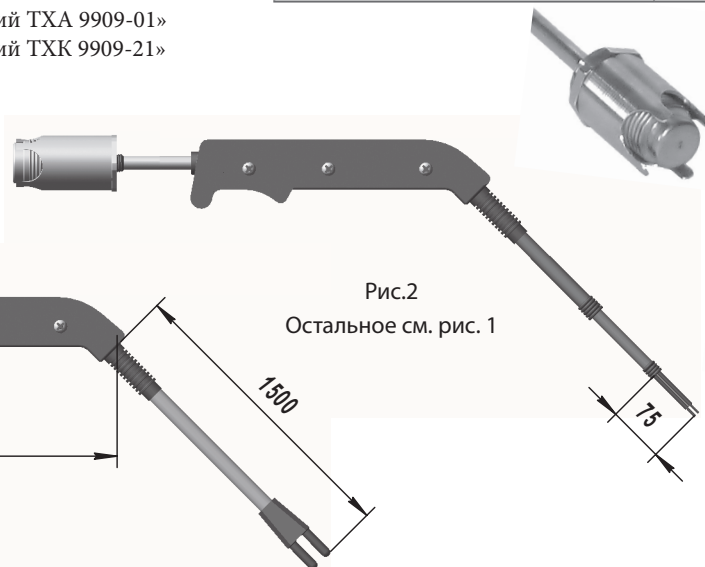


Рис.2  
Остальное см. рис. 1

Рис.3  
Остальное см. рис. 1

**ПОВЕРХНОСТНЫЕ ТЕРМОЭЛЕКТРИЧЕСКИЕ ПРЕОБРАЗОВАТЕЛИ (СИЛЬФОННЫЕ)**

**ТХА 9911 ТХК 9911**

**Назначение:**

для измерения температуры плоских поверхностей.

Конструктивные исполнения: Таблица 1 (исп. с 1 по 19), Таблица 2 (исп. с 20 по 39) см. на стр. 87.

**Технические характеристики** по ТУ 4211-034-02566540-2005.

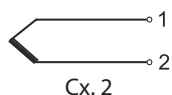
**Пример записи при заказе:**

«Преобразователь термоэлектрический ТХА 9911-01»

«Преобразователь термоэлектрический ТХК 9911-21»

	ТХА 9911	ТХК 9911
диапазон измеряемых температур, °С	-40...+260	
номинальная статическая характеристика	ХА(К)	ХК(L)
класс допуска	2	
показатель тепловой инерции, с	10	
степень защиты от пыли и воды	IP00	
материал защитной арматуры	Ст.12Х18Н10Т	
исполнение рабочего спая	не изолирован	
устойчивость к вибрации	группа исп. L2	
вид климатического исполнения	У3, Т3	

**СХЕМА СОЕДИНЕНИЙ**



Сх. 2

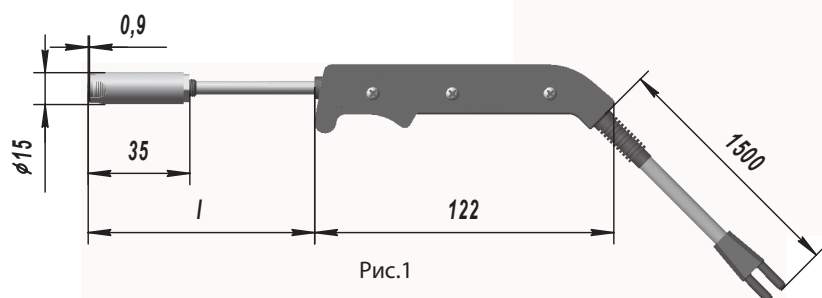


Рис.1

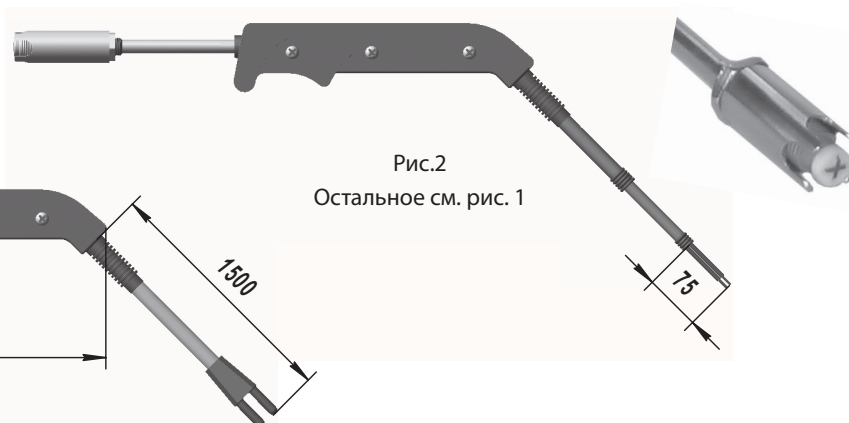


Рис.2  
Остальное см. рис. 1